

Kommunikationsschnittstelle zur Integration von M-Bus

DIGICONTROL ems4.SM04E**ANWENDUNG**

Das Modul ems4.SM04E dient zum direkten Auslesen von bis zu 60 M-Bus-fähigen Zählern (z.B. Wärmemengenzähler, Wasserzähler, Elektroenergiezähler, Impulszähler). Der integrierte M-Bus-Pegelwandler erspart den Einsatz von zusätzlichen Komponenten. Einmal konfiguriert, Primäradresse, Bus-Geschwindigkeit und Auslesehäufigkeit der angeschlossenen Zähler werden parametrisiert, übernimmt das ems4.SM04E die autarke Datenkommunikation.



Abbildung: ems4.SM04E

TECHNISCHE DATEN

Spannung	24 V DC +/- 10 %
Leistungsaufnahme	1,2 W (ohne M-Bus-Teilnehmer), 5 W (60 M-Bus-Teilnehmer)
Elektrischer Anschluss	über Schraubsteckklemmen für Drähte bis 1,5 mm ²
Montageart	Hutschienenmontage
LED-Anzeige	1x Duo-LED (Betrieb und CAN-Bus: grün / Störung: rot), 1x grüne LED (M-Bus-Datenverkehr), 1x rote LED (M-Bus-Überlastung)
Gehäuse	Kunststoffgehäuse
Hutschienenbusstecker CAN / LIN	max. 30 Steckzyklen, Kontaktbelastung 1 A
Abmessungen	53,6 x 109,7 x 62,2 Millimeter
Schutzart	IP20
Lagertemperatur	-10...+70 °C
Umgebungstemperatur Betrieb	+5...+45 °C
Umgebungsfeuchte	Bis 85 % rF ohne Betauung nach VDE 0160, EN 50178, Kl. 3K3
Normen/Regeln/Richtlinien/Zulassungen	Siehe CE-Deklaration

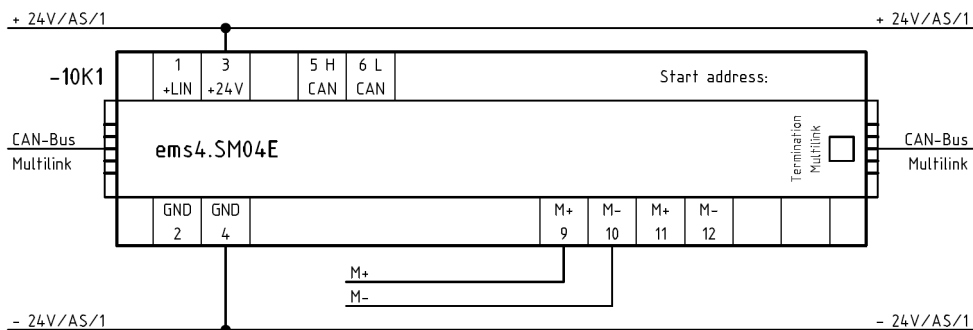
Kommunikationsschnittstelle zur Integration von M-Bus

DIGICONTROL **ems4.SM04E**

TECHNISCHE MERKMALE

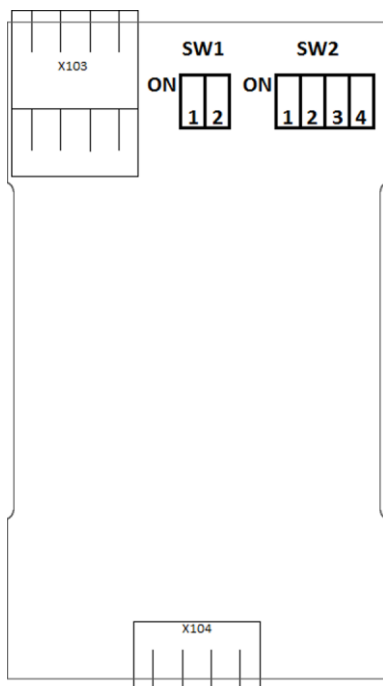
- Schnittstellenmodul mit integrierter M-Bus-Schnittstelle (*1)
- Integrierter Pegelwandler für maximal 60 M-Bus-Teilnehmer (Standardlast ja 1,5mA)
- Schutz gegen Überstrom und Kurzschluss auf dem M-Bus
- Konfiguration der M-Bus-Geschwindigkeit
- Konfiguration der Primäradresse und Auslesehäufigkeit jede einzelnen M-Bus-Teilnehmers
- Konfiguration der Datenanforderung (*1)
Je nach Datenprofil (Unterscheidung durch Firmware-Variante SM04E bzw. SM14E) 30 oder 60 Teilnehmer

ELEKTRISCHER ANSCHLUSS



Wichtiger Hinweis: Freiliegende Schaltungsteile sind ESD-gerecht zu behandeln!

POSITION DER DIP-SCHALTER



Kommunikationsschnittstelle zur Integration von M-Bus

DIGICONTROL ems4.SM04E**FUNKTION DER DIP-SCHALTER****DIP-Schalter SW1 (1)** dient der CAN-Bus-Terminierung (aktiv in Stellung ON)**DIP-Schalter SW2 (1+2)** ist für die Einstellung der CAN-Bus-Geschwindigkeit

SW1		Bedeutung	
1		CAN-Bus-Abschluss aktiv bei Schalterstellung ON	
2		Ohne Funktion	
SW2		Bedeutung	
1		CAN-Bus-Geschwindigkeit	
2		CAN-Bus-Geschwindigkeit	
		OFF	ON
3		SND_NKE wird beim Start, Busausfall oder Aktivierung über Optionsbitmap gesendet (Standard)	Kein Senden von SND_NKE (Option)
4		REQ_UD2 mit statischem FCB-Bit (Standard)	REQ_UD2 mit wechselndem FCB-Bit (Option)
1	2	CAN-Bus-Geschwindigkeit	Maximale CAN-Bus-Länge
OFF	OFF	1 MBit/s	30 m
ON	OFF	500 kBit/s	100 m
OFF	ON	125 kBit/s	500 m
ON	ON	62,5 kBit/s	1000 m

KLEMMBELEGUNG

Klemmennummer	Bedeutung
1	LIN-Bus
2	GND*
3	+24VDC Versorgungsspannung
4	GND Versorgungsspannung
5	CAN-H
6	CAN-L
7	nicht belegt
8	GND*
9	M-Bus +
10	M-Bus -
11	M-Bus +
12	M-Bus -

*intern verbunden

Kommunikationsschnittstelle zur Integration von M-Bus

DIGICONTROL ems4.SM04E

FIRMWARE-VARIANTE SM14E MIT DATENPROFIL FÜR 60 M-BUS-ZÄHLER

Die Firmware-Variante SM14E kann als Alternative für das Modul ems4.SM04E verwendet werden. Während die Hardware identisch ist, ermöglicht diese Firmware-Variante durch die Reduzierung des Datenvolumens jedes einzelnen Zählers eine Erhöhung der Zähleranzahl auf 60 M-Bus-Geräte.

ANWENDUNGSAUSSCHLUSS

Dieses Produkt ist für den Einsatz in sicherheitsrelevanten Anwendungen nicht geeignet.

Bosch Building Automation GmbH
Kapellenweg 42
D-33415 Verl
Tel.: +49 (0) 5246 962-0
www.digicontrol.info

01.04.2022 / Rev.8

Communication interface for the integration of M-Bus

DIGICONTROL ems4.SM04E

APPLICATION

The module ems4.SM04E is used for the direct readout of up to 60 MBus-compatible meters (e.g. heat meters, water meters, electricity meters, pulse counters, etc.). The integrated MBus level converter saves the use of additional components. Once configured, the primary address, bus speed and readout frequency of the connected meters are parameterised; the ems4.SM04E then takes over the self-sufficient data communication.



Figure: ems4.SM04E

SPECIFICATIONS

Voltage	24 V DC +/- 10 %
Power consumption	1.2 W (without M-Bus participants), 5 W (60 M-Bus participants)
Electrical connection	Via screw terminals for wires up to 1.5 mm ²
Mounting	DIN rail mounting
LED display	1x Duo LED (operation and CAN bus: green / error: red), 1x green LED (MBus data traffic), 1x red LED (MBus overload)
Housing	Plastic housing
DIN rail bus connector CAN / LIN	Max. 30 mating cycles, contact load 1 A
Dimensions	53.6 x 109.7 x 62.2 millimeters
Protection class	IP20
Storage temperature	-10...+70 °C
Operating temperature	+5...+45 °C
Ambient humidity	Up to 85 % rh. without condensation acc. to VDE 0160, EN 50178, Class 3K3
Standards/rules/guidelines/approvals	See CE declaration

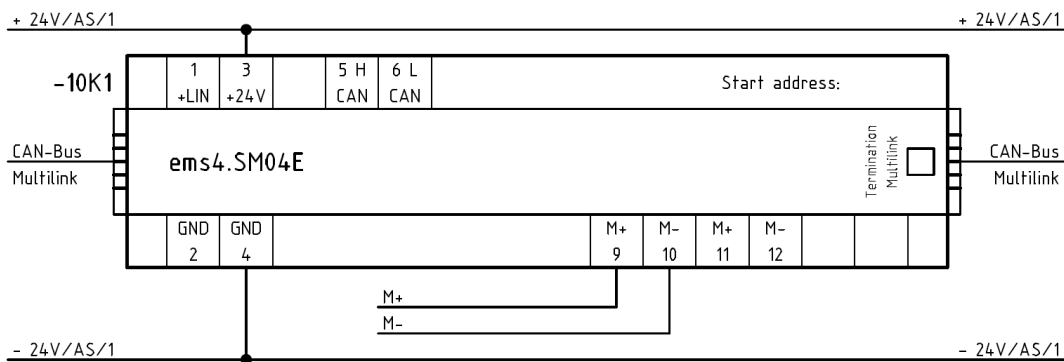
Communication interface for the integration of M-Bus

DIGICONTROL ems4.SM04E

TECHNICAL FEATURES

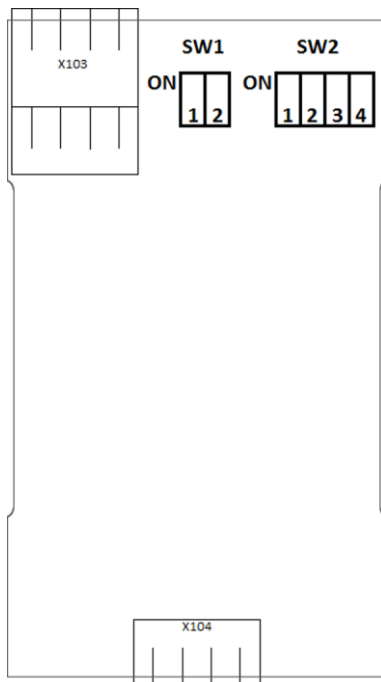
- Interface module with integrated MBus interface (*1)
- Integrated level converter for maximum 60 MBus subscribers (standard load 1.5mA each)
- Protection against over-current and short-circuit on the MBus
- Configuration of the MBus speed
- Configuration of the primary address and read-out frequency of each individual MBus subscriber
- Configuration of the data request (*1)
Depending on data profile (Differentiation by firmware version SM04E or SM14E) 30 or 60 subscribers

ELECTRICAL CONNECTION



Please note: Exposed circuit elements have to be treated in compliance with ESD guidelines!

POSITION OF THE DIP SWITCHES



Communication interface for the integration of M-Bus

DIGICONTROL ems4.SM04E

FUNCTION OF THE DIP SWITCHES

DIP switch SW1 (1) serves for the termination of the CAN bus (active in position ON)**DIP switch SW2 (1+2)** is for setting the CAN bus speed

SW1		Description	
1		CAN bus termination active if switch is ON	
2		No function	
SW2		Bedeutung	
1		CAN bus speed	
2		CAN bus speed	
		OFF	ON
3		SND_NKE is sent on start-up, after a bus fault or activation with option-bitmap (default)	SND_NKE is not sent (option)
4		REQ_UD2 wit static FCB bit (default)	REQ_UD2 wit changing FCB bit (option)
1	2	CAN bus speed	Maximum CAN bus length
OFF	OFF	1 MBit/s	30 m
ON	OFF	500 kBit/s	100 m
OFF	ON	125 kBit/s	500 m
ON	ON	62,5 kBit/s	1000 m

TERMINAL ASSIGNMENT

Terminal assignment	Description
1	LIN-Bus
2	GND*
3	+24VDC power supply
4	GND power supply
5	CAN-H
6	CAN-L
7	not used
8	GND*
9	M-Bus +
10	M-Bus -
11	M-Bus +
12	M-Bus -

*connected internally

Communication interface for the integration of M-Bus

DIGICONTROL ems4.SM04E

FIRMWARE VERSION SM14E WITH DATA PROFIL FOR 60 MBUS METERS

The firmware version SM14E can be used as an alternative for module ems4.SM04E. Whereas the hardware is identical, the firmware version enables an increase of the number of meters up to 60 MBus devices by reducing the data volume of each individual meter.

APPLICATION EXCLUSION

This product is not suitable for use in safety-related applications.

Bosch Building Automation GmbH
Kapellenweg 42
D-33415 Verl
Phone: +49 (0) 5246 962-0
www.digicontrol.info

01.04.2022 / Rev.8