

Kommunikationsschnittstelle zur Integration von GA-Systemen

# DIGICONTROL ems4.SM03B

## ANWENDUNG

Das Schnittstellenmodul ems4.SM03B ermöglicht eine Anbindung an verschiedene Bussysteme aus Basis der physikalischen Schnittstelle RS232 bzw. RS485. Zusätzlich zu der RS232/RS485-Schnittstelle enthält das ems4.SM03B eine weitere CAN-Bus-Schnittstelle zur Anbindung an externe Geräte, z.B. Wilo-Pumpen mit CAN-Bus-IF-Modul.

Der Auslieferungszustand dieses Moduls enthält genau diese Anbindung, kann aber mittels Konfigurationswerkzeug der Automationseinrichtung jederzeit mit einer anderen Firmware geladen werden (z.B. Modbus RTU Master). Aus Gründen der Kompatibilität gibt sich das ems4.SM03B mit der Hardwarekennung eines ems4.SM01B zu erkennen. Dies ermöglicht den Einsatz des ems4.SM03B in bereits mit SM01B-Modulen erstellten Programmen.



Abbildung: ems4.SM03B

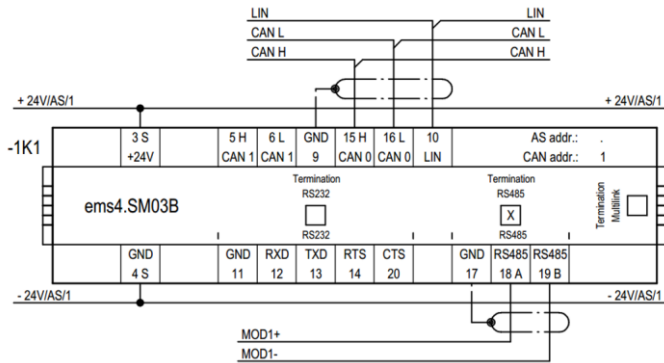
## TECHNISCHE DATEN

<b>Spannung</b>	24 V DC +/- 10 %
<b>Leistungsaufnahme</b>	2 W
<b>Elektrischer Anschluss</b>	über Schraubsteckklemmen für Drähte bis 1,5 mm <sup>2</sup>
<b>Protokolle</b>	Modbus RTU Master Modbus RTU Slave GeniBus Wilo CAN ERC-Bus Schüco-Fenster-Steuerung SMI-Integration über Vestamatic-Gateway IF SMI RS-485
<b>Systembus</b>	CAN-Bus
<b>Schnittstellen</b>	Konfiguration über webCADpro
<b>LED-Anzeige</b>	1x Duo LED (Betrieb und CAN-Bus: grün / Störung: rot)
<b>Gewicht</b>	100 g
<b>Gehäuse</b>	Gehäuse nach DIN 43880 zum Einsatz in Installationsverteilern
<b>Abmessungen</b>	36 x 109,7 x 62,2 Millimeter
<b>Schutzart</b>	IP20
<b>Lagertemperatur</b>	-10...+70 °C
<b>Umgebungstemperatur Betrieb</b>	+5...+45 °C
<b>Umgebungsfeuchte</b>	Bis 85 % rF ohne Betauung nach VDE 0160, EN 50178, Kl. 3K3
<b>Normen/Regeln/Richtlinien/Zulassungen</b>	Siehe CE-Deklaration

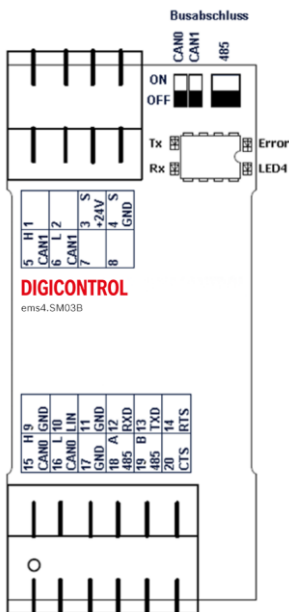
Kommunikationsschnittstelle zur Integration von GA-Systemen

# DIGICONTROL ems4.SM03B

## ELEKTRISCHER ANSCHLUSS



## POSITION DER JUMPER UND DIP-SCHALTER



Für die Verwendung der RS232-Schnittstelle ist es zwingend erforderlich die RS485-Schnittstelle zu terminieren. Bei einigen Anwendungen werden die im oberen Bereich des Moduls befindlichen LEDs genutzt um verschiedene Statusinformationen darzustellen. Details zu der jeweiligen Busanbindung sind dem Handbuch "Automationssystem ems4" zu entnehmen.

**Tx:**  
Jedes Telegramm das vom ems4.SM03B an das externe Gerät gesendet wird steuert kurzzeitig die LED an. Senderichtung ems4.SM03B - externes Gerät

**Rx:**  
Jedes Telegramm das vom ems4.SM03B empfangen wird steuert kurzfristig die LED an. Senderichtung externes Gerät - ems4.SM03B

**Error:**  
In Kommunikationen bei denen sich ein Busstatus auswerten lässt erfolgt die Ansteuerung der LED, wenn mindestens einer der Teilnehmer gestört ist.

**LED4:**  
Für verschiedene Zwecke (siehe Detailbeschreibung der einzelnen Softwareversionen des ems4.SM03B's).

Kommunikationsschnittstelle zur Integration von GA-Systemen

# DIGICONTROL ems4.SM03B

## KLEMMBELEGUNG

Klemmennummer	Bedeutung
1	nicht belegt
2	nicht belegt
3	+24 V DC Versorgungsspannung
4	GND Versorgungsspannung
5	CAN1-H (externer CAN-Bus)
6	CAN1-L (externer CAN-Bus)
7	nicht belegt
8	nicht belegt
9	GND*
10	LIN
11	GND*
12	RS232 – RxD
13	RS232 – TxD
14	RS232 – RTS
15	CAN0-H (MultiLink)
16	CAN0-L (MultiLink)
17	GND*
18	RS485 – A
19	RS485 – B
20	RS232 – CTS

## EMS4 - MODUL-KONFIGURATION

Jedes ems4-Modul bekommt eine individuelle Moduladresse über das Konfigurationswerkzeug webCADpro mitgeteilt. Der Auslieferungszustand aller Module ist Moduladresse = 0.

Es gibt zwei Möglichkeiten, die Adresse der ems4-Module zu programmieren. Dies geschieht durch die Verwendung der

1. Service-Taster der ems4-Module
2. Seriennummer (wird bei der Fertigung des Moduls programmiert)

Eine detaillierte Beschreibung finden Sie im Bedienhandbuch.

## EMS4 - EINBAUHINWEISE

- Auch die Einbauhinweise des Bedienhandbuches beachten!
- Module niemals unter Spannung ausbauen oder in unter Spannung stehende Systeme einbauen!
- Technische Änderungen vorbehalten

## EMS4 - MODUL-VERSIONSKENNUNG

An der rechten Frontseite der ems4-Module befindet sich das jeweilige Typenschild mit der Seriennummer des Gerätes. Die Seriennummer wird bei der Fertigung des Moduls programmiert. Mit ihr lässt sich z.B. die Moduladresse über die Control-Unit programmieren (siehe Konfigurationswerkzeug). Seriennummer und Software-Version sind zusätzlich über das Konfigurationswerkzeug webCADpro (siehe MultiLink-Manager) auszulesen.

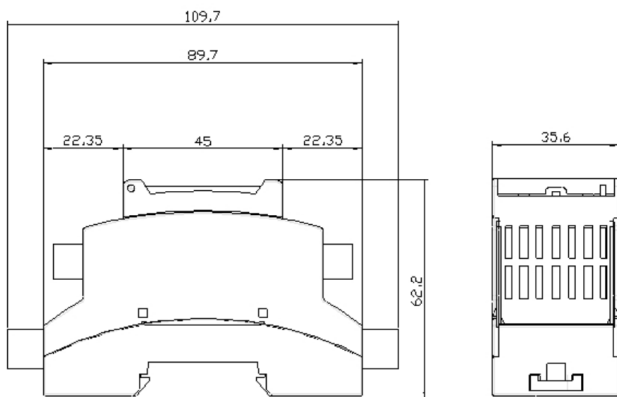
Kommunikationsschnittstelle zur Integration von GA-Systemen

# DIGICONTROL ems4.SM03B

## EMS4 - ALLGEMEINE MODULDATEN

- Modulbreiten (HutschieneMontage) im Raster von 22,5mm x n
- Standard 22,5mm, 45,0mm, 90,0mm
- Anschlussspannung 24 VDC  $\pm 10\%$  ist alle 10 Module neu anzuschließen
- Anschlussklemmen steckbar bis 2,5mm<sup>2</sup>
- Systembus CAN auf 5-pol. Bussteckverbinder
- CAN-Bussteckverbinder in Hutschiene montierbar
- Busklemme 1 = 0 VDC Systemspannung
- Busklemme 2 = +24 VDC Systemspannung
- Busklemme 3 = LIN-Subbus
- Busklemme 4 = CAN H Signal
- Busklemme 5 = CAN L Signal
- Duo-LED zur Statusanzeige
- 4-pol. DIP-Schalter für CAN-Übertragungsgeschwindigkeit
- max. 62 Busmodule können ohne Repeater am Systembus (CAN) angeschlossen werden.
- seitlicher Aufdruck mit Typeninformation und Anschlussbild
- Frontschilder: Hintergrund Weiß, Beschriftung Schwarz / Blau
- Gehäusefarbe ist Lichtgrau, ähnlich RAL 7035
- zusätzlicher Platz (15mm x 9mm) für ein Betriebsmittelkennzeichen (BMK) auf jedem Modul

## ABMESSUNGEN



## ANWENDUNGS-AUSSCHLUSS

Dieses Produkt ist für den Einsatz in sicherheitsrelevanten Anwendungen nicht geeignet.

Bosch Building Automation GmbH  
 Kapellenweg 42  
 D-33415 Verl  
 Tel.: +49 (0) 5246 962-0  
 www.digicontrol.info

02.06.2022 / Rev.13

Interface module for integration of diverse BA-systems

# DIGICONTROL ems4.SM03B

## APPLICATION

The ems4.SM03B interface module enables connection to various bus system on the basis of the physical interface RS232 or RS485. In addition to the RS232/RS485 interface, the ems4.SM03B module contains another CAN bus interface for connecting external devices, e.g. Wilo pumps having a CAN bus IF module.

At the time of delivery, this module contains precisely this connection, but it can be loaded with other firmware using automation setup configuration tool as and when required (e.g. Modbus RTU master). For the sake of compatibility, the ems4.SM03B module has the hardware identifier of an ems4.SM03B module for ease of identification. This permits the use of the ems4.SM03B module in programs already created using SM01B modules.



Figure: ems4.SM03B

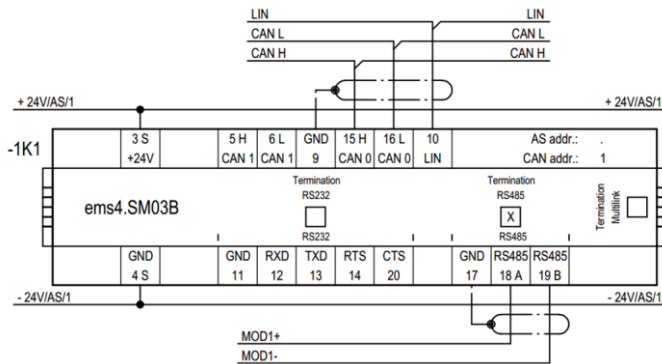
## SPECIFICATIONS

<b>Voltage</b>	24 V DC +/- 10 %
<b>Power consumption</b>	2 W
<b>Electrical connection</b>	Via screw terminals for wires up to 1.5 mm <sup>2</sup>
<b>Protocols</b>	Modbus RTU Master Modbus RTU Slave GeniBus Wilo CAN ERC-Bus Schüco window control SMI integration via Vestamatic-Gateway IF SMI RS-485
<b>System bus</b>	CAN bus
<b>Interfaces</b>	Configuration of webCADpro
<b>LED display</b>	1x Duo LED (operation and CAN bus: green / error: red)
<b>Weight</b>	100 g
<b>Housing</b>	Housing for use in distribution boards in accordance with DIN 43880
<b>Dimensions</b>	36 x 109.7 x 62.2 millimeters
<b>Protection class</b>	IP20
<b>Storage temperature</b>	-10...+70 °C
<b>Operating temperature</b>	+5...+45 °C
<b>Ambient humidity</b>	Up to 85 % rh. without condensation acc. to VDE 0160, EN 50178, Class 3K3
<b>Standards/rules/guidelines/approvals</b>	See CE declaration

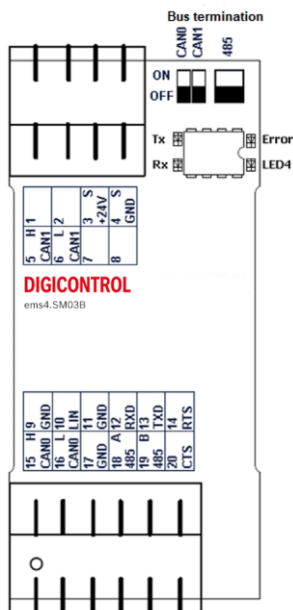
Interface module for integration of diverse BA-systems

# DIGICONTROL ems4.SM03B

## ELECTRICAL CONNECTION



## POSITION OF THE JUMPER AND DIP SWITCHES



When using the RS232 interface it is necessary to terminate the RS485 interface. The LEDs located at the top of the module are used in certain applications to display various pieces of status information. Details on the respective bus connection can be found in the "Automation Systems ems4" manual.

**Tx:**

Each telegram sent by the ems4.SM03B module to an external device switches the LED on briefly. Transmission direction ems4.SM03B - external device

**Rx:**

Each telegram received by the ems4.SM03B module switches the LED on briefly. Transmission direction external device - ems4.SM03B

**Error:**

In communication sessions where the bus status can be evaluated, the LED is switched on when at least one of the subscribers is faulty.

**LED4:**

It is used for various purposes; please refer to the detailed description of individual software versions of the ems4.SM03B module.

Interface module for integration of diverse BA-systems

**DIGICONTROL** **ems4.SM03B****TERMINAL ASSIGNMENT**

Terminal number	Description
1	not used
2	not used
3	+24 V DC power supply
4	GND power supply
5	CAN1-H (external CAN-Bus)
6	CAN1-L (external CAN-Bus)
7	not used
8	not used
9	GND*
10	LIN
11	GND*
12	RS232 – RxD
13	RS232 – TxD
14	RS232 – RTS
15	CAN0-H (MultiLink)
16	CAN0-L (MultiLink)
17	GND*
18	RS485 – A
19	RS485 – B
20	RS232 – CTS

**EMS4 - MODULE CONFIGURATION**

Every ems4 module is assigned a unique module address number via the configuration tool webCADpro.

The factory setting for the module address of all modules = 0.

There are two methods available to program the address of the ems4 modules. The address can be programmed by using the

1. Service button of the ems4 module
2. Serial number (is programmed at the time of module manufacture)

Detailed description is provided in the operator manual.

**EMS4 - INSTALLATION INSTRUCTIONS**

- Please also follow the installation instructions given in the operator manual!
- Never remove the module or install it in a system when the power is switched on!
- Technical modifications are subject to change without notice

**EMS4 - MODULE VERSION IDENTIFICATION**

The respective name plate or label is placed on the right of the front side of the ems4 modules with the serial number of the device. The serial number is programmed at the time of manufacturing the module. The serial number can be used, for example, to program the module address using the control unit (see configuration tool). Moreover, the serial number and software version can be read with the help of the webCADpro configuration tool (see MultiLink Manager).

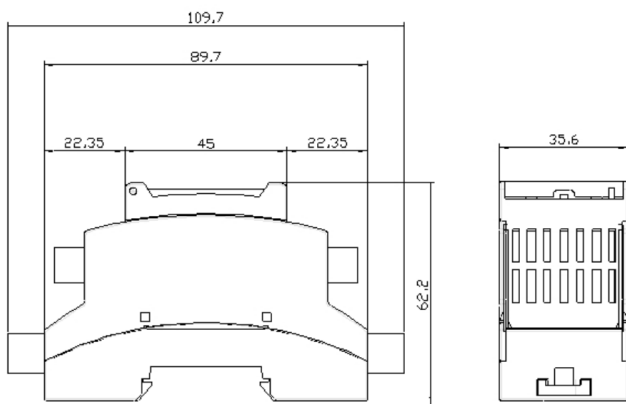
Interface module for integration of diverse BA-systems

# DIGICONTROL **ems4.SM03B**

## EMS4 - GERNERAL MODULE DATA

- Module widths (DIN rail mounting) in steps of 22.5mm x n
- Standard sizes are 22.5mm, 45.0mm, 67.5mm and 90.0mm
- Separate interface voltage supply 24 VDC  $\pm$ 10 % must be connected for every 10 modules
- Connection terminals are suitable for wires up to 2.5mm<sup>2</sup>
- System bus CAN on a 5-pin bus plug-in bus connector
- CAN bus plug-in connector can be mounted on a DIN rail
- Bus terminal 1 = 0 VDS system voltage
- Bus terminal 2 = +24 VDC system voltage
- Bus terminal 3 = LIN sub-bus
- Bus terminal 4 = CAN H signal
- Bus terminal 5 = CAN L signal
- Dual color LED for status display
- 4-pin DIP switch for CAN transmission speed
- Maximum 62 bus modules can be connected to the system bus (CAN) without a repeater
- Text label on the side containing type information and connection diagram
- Front Labels: white background, black / blue lettering
- color of the housing is light grey similar to that of RAL7035
- Additional space (15mm x 9mm) for a product tag on each module

## DIMENSIONS



## APPLICATION EXCLUSION

This product is not suitable for use in safety-related applications.

Bosch Building Automation GmbH  
 Kapellenweg 42  
 D-33415 Verl  
 Phone: +49 (0) 5246 962-0  
[www.digicontrol.info](http://www.digicontrol.info)

02.06.2022 / Rev.13