

Kommunikationsschnittstelle zur Integration von KNX / EIB

DIGICONTROL **ems4.KNX1E****ANWENDUNG**

Das Modul ems4.KNX1E dient als bidirektionales Gateway zwischen der Automationsstation ems4 / ems2 und dem Instabus KNX/EIB. Durch das Konfigurationswerkzeug webCADpro werden sämtliche verfügbare KNX/EIB-Objekte bzgl. der Adresse definiert. Weiterhin werden hier die Datentypen der KNX/EIB-Objekte festgelegt. Zur Auswahl stehen dabei viele Datentypen beider Standards EIB-Interworking bzw. KNX-Datapoint. Ein Daten-Refresh der Istwerte kann zusätzlich über den Polling-Modus eingestellt werden. Hierbei stehen Optionen "Aktualisierung nach Systemart" und "Zyklisches Poling" zur Verfügung. Sollwerte können auf Anforderung nochmals zum EIB/KNX-Objekt gesendet werden.



Abbildung: ems4.KNX1E

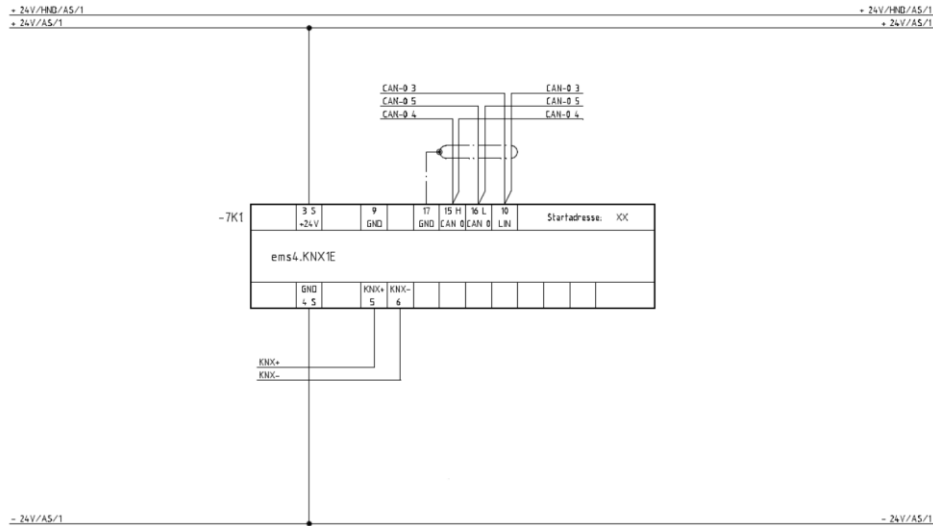
TECHNISCHE DATEN

| | |
|--|---|
| Spannung | 24 V DC +/- 10 % |
| Leistungsaufnahme | 1 W |
| Elektrischer Anschluss | über Schraubsteckklemmen für Drähte bis 1,5 mm ² |
| Montageart | auf vertikale Fläche (Wandmontage, Klemmen oben und unten) |
| Systembus | CAN-Bus |
| Schnittstellen | LIN, CAN, KNX Anzahl unterstützter EIB/KNX-Objekte: 256 Stk. unterstützte Standards: EIB Interworking Standard (EIS) / KNX Datapoint Type (DPT) |
| LED-Anzeige | 1x Duo-LED (Betrieb und CAN-Bus: grün / Störung: rot) |
| Gewicht | 120 g |
| Gehäuse | Gehäuse nach DIN 43880 zum Einsatz in Installationsverteiltern |
| Abmessungen | 71,6 x 109,7 x 62,6 Millimeter |
| Schutzart | IP20 |
| Lagertemperatur | -10...+70 °C |
| Umgebungstemperatur Betrieb | +5...+45 °C |
| Umgebungsfeuchte | Bis 85 % rF ohne Betauung nach VDE 0160, EN 50178, Kl. 3K3 |
| Normen/Regeln/Richtlinien/Zulassungen | Siehe CE-Deklaration |

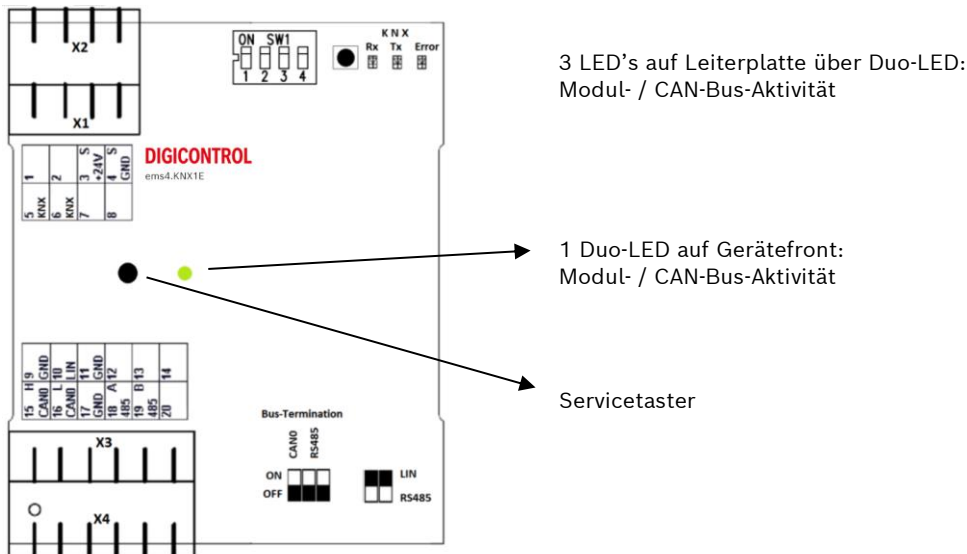
Kommunikationsschnittstelle zur Integration von KNX / EIB

DIGICONTROL ems4.KNX1E

ELEKTRISCHER ANSCHLUSS



POSITION DER JUMPER UND DIP-SCHALTER



SW1:

| 1 | 2 | CAN-Bus-Geschwindigkeit | Maximale Buslänge |
|-----|-----|-------------------------|-------------------|
| OFF | OFF | 1 MBit/s | 30 m |
| ON | OFF | 500 kBit/s | 100 m |
| OFF | ON | 125 kBit/s | 500 m |
| ON | ON | 62,5 kBit/s | 1000 m |

3 = ohne Funktion

4 = ohne Funktion

Kommunikationsschnittstelle zur Integration von KNX / EIB

DIGICONTROL ems4.KNX1E

Rx:

empfangene KNX-Telegramme werden über die LED angezeigt

Tx:

Sendetelegramm vom KNX-Modul wird durch die LED angezeigt

Error:

Kommunikationsstörungen auf dem KNX-Bus werden durch die Error-LED angezeigt

CAN0 und RS485:

Bus-Anschluss für CAN-Schnittstelle und RS485-Schnittstelle

LIN und RS485:

Umschaltung durch zwei Schiebeschalter

KLEMMBELEGUNG

| Klemmennummer | Bedeutung |
|---------------|----------------------------|
| 3 S | +24VDC Versorgungsspannung |
| 4 S | GND Versorgungsspannung |
| 5 | + KNX-Bus |
| 6 | - KNX-Bus |
| 9 | GND |
| 10 | LIN |
| 11 | GND |
| 15 H | CAN0-H (MultiLink) |
| 16 L | CAN0-L (MultiLink) |
| 17 | GND |
| 18 A | RS485-A = ohne Funktion |
| 19 B | RS485-B = ohne Funktion |

EMS4 - MODUL-KONFIGURATION

Jedes ems4-Modul bekommt eine individuelle Moduladresse über das Konfigurationswerkzeug webCADpro mitgeteilt. Der Auslieferungszustand aller Module ist Moduladresse = 0.

Es gibt zwei Möglichkeiten die Adresse der ems4 Module zu programmieren. Dies geschieht durch die Verwendung der

1. Service-Taster der ems4 Module auf der Gerätefront
2. Seriennummer (wird bei der Fertigung des Moduls programmiert)

Eine detaillierte Beschreibung finden Sie im Bedienhandbuch zur ems4.

EMS4 - EINBAUHINWEISE

- Module niemals unter Spannung ausbauen oder in unter Spannung stehende Systeme einbauen!
- Die weitergehenden Einbauhinweise des Bedienhandbuches beachten!
- Technische Änderungen vorbehalten

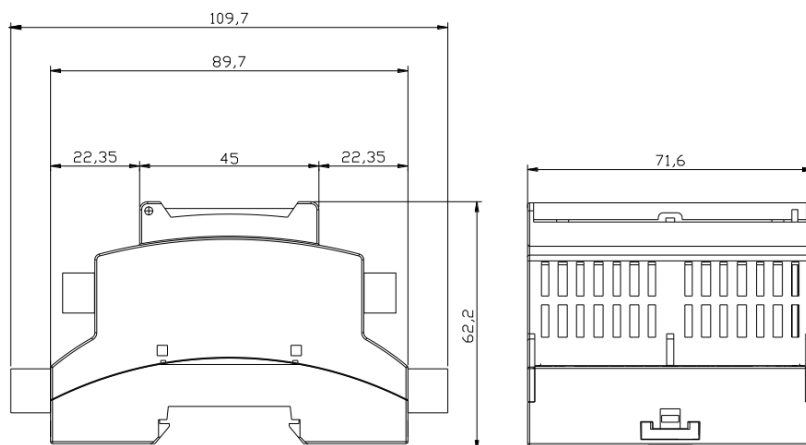
Kommunikationsschnittstelle zur Integration von KNX / EIB

DIGICONTROL ems4.KNX1E

EMS4 - MODUL-VERSIONSKENNUNG

An der rechten Frontseite der ems4 Module befindet sich das jeweilige Typenschild mit der Seriennummer des Gerätes. Die Seriennummer wird bei der Fertigung des Moduls programmiert. Mit ihr lässt sich z.B. die Moduladresse über die Control-Unit programmieren (siehe Konfigurationswerkzeug). Seriennummer und Software-Version sind zusätzlich über das Konfigurationswerkzeug webCADpro (siehe MultiLink-Manager) auszulesen.

ABMESSUNGEN



ANWENDUNGS-AUSSCHLUSS

Dieses Produkt ist für den Einsatz in sicherheitsrelevanten Anwendungen nicht geeignet.

Bosch Building Automation GmbH
Kapellenweg 42
D-33415 Verl
Tel.: +49 (0) 5246 962-0
www.digicontrol.info

02.06.2022 / Rev.7

Communication interface for the integration of KNX / EIB

DIGICONTROL ems4.KNX1E

APPLICATION

The ems4.KNX1E module serves as a bi-directional gateway between the ems4 / ems2 automation station and the KNX/EIB instabus. The webCADpro configuration tool is used to define all available KNX/EIB objects with respect to the address. The data types of the KNX/EIB objects are also determined here. The user can select between many different data types of the two standards, EIB interworking and KNX data point. In polling mode, a data refresh method can be set for the actual values. Two options are available here "Update according to system type" and "Cyclical polling". Upon request, setpoints can be resent to the EIB/KNX object.



Figure: ems4.KNX1E

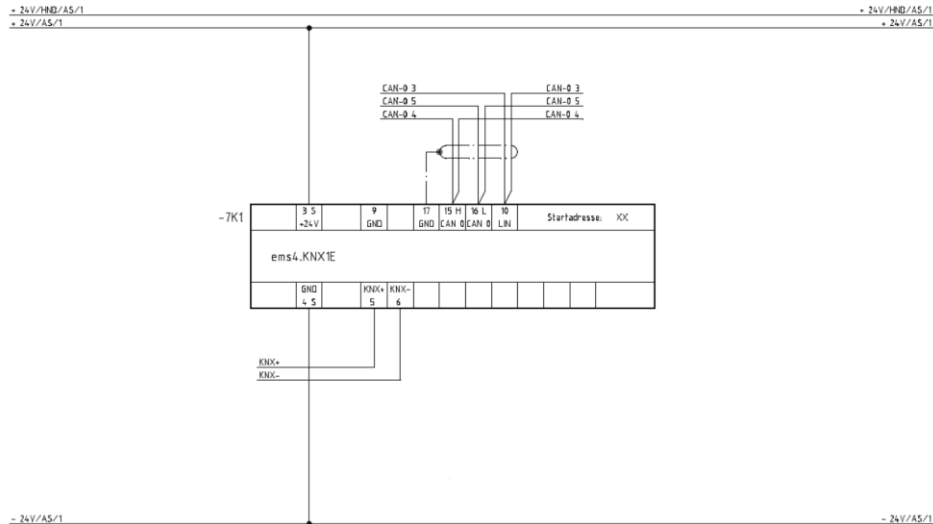
SPECIFICATIONS

| | |
|---|--|
| Voltage | 24 V DC +/- 10 % |
| Power consumption | 1 W |
| Electrical connection | Via screw terminals for wires up to 1.5 mm ² |
| Mounting | On vertical surfaces (wall mounting, terminals at top and bottom) |
| System bus | CAN bus |
| Interfaces | LIN, CAN, KNX EIB/KNX-Objects: 256 Standards: EIB Interworking Standard (EIS) / KNX Datapoint Type (DPT) |
| LED display | 1x Duo LED (operation and CAN bus: green / error: red) |
| Weight | 120 g |
| Housing | Housing for use in distribution boards in accordance with DIN 43880 |
| Dimensions | 71.6 x 109.7 x 62.6 millimeters |
| Protection class | IP20 |
| Storage temperature | -10...+70 °C |
| Operating temperature | +5...+45 °C |
| Ambient humidity | Up to 85 % rh. without condensation acc. to VDE 0160, EN 50178, Class 3K3 |
| Standards/rules/guidelines/approvals | See CE declaration |

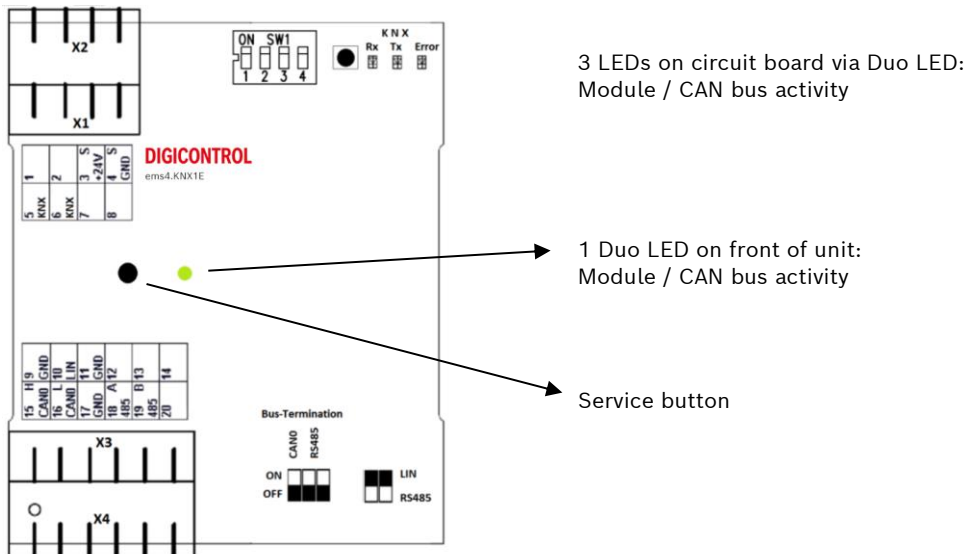
Communication interface for the integration of KNX / EIB

DIGICONTROL ems4.KNX1E

ELECTRICAL CONNECTION



POSITION OF THE JUMPERS AND DIP SWITCHES



SW1:

| 1 | 2 | CAN bus speed | Maximum bus length |
|-----|-----|---------------|--------------------|
| OFF | OFF | 1 MBit/s | 30 m |
| ON | OFF | 500 kBit/s | 100 m |
| OFF | ON | 125 kBit/s | 500 m |
| ON | ON | 62,5 kBit/s | 1000 m |

3 = without function

4 = without function

Communication interface for the integration of KNX / EIB

DIGICONTROL **ems4.KNX1E**

Rx:

Received KNX telegrams are indicated via the LED

Tx:

Send telegram from the KNX module is indicated by the LED

Error:

Breaks in communication on the KNX bus are indicated by the error LED

CAN0 and RS485:

Bus connection for CAN interface and RS485 interface

LIN and RS485:

Toggle using two sliding switches

TERMINAL ASSIGNMENT

| Terminal number | Meaning |
|-----------------|----------------------------|
| 3 S | +24VDC supply voltage |
| 4 S | GND supply voltage |
| 5 | + KNX-Bus |
| 6 | - KNX-Bus |
| 9 | GND |
| 10 | LIN |
| 11 | GND |
| 15 H | CAN0-H (MultiLink) |
| 16 L | CAN0-L (MultiLink) |
| 17 | GND |
| 18 A | RS485-A = without function |
| 19 B | RS485-B = without function |

EMS4 - MODULE CONFIGURATION

Each ems4 module is assigned an individual module address by the webCADpro configuration tool.

By default, the module address of all modules is 0.

There are two ways to program the ems4 module addresses. You can use:

1. Service button for the ems4 modules on the front of the unit
2. Serial number (programmed when the module is manufactured)

For a detailed description, see the operating manual for ems4.

EMS4 - INSTALLATION INSTRUCTIONS

- Never remove modules from or install them in live systems.
- Observe the additional installation instructions in the operating manual.
- Subject to technical changes

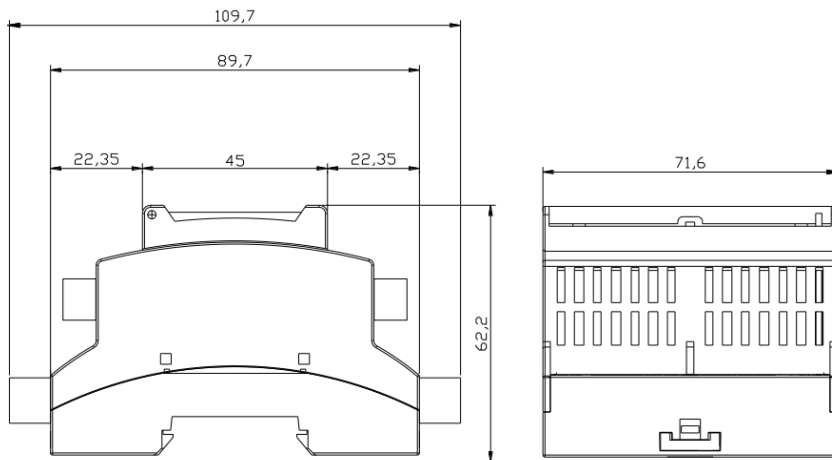
Communication interface for the integration of KNX / EIB

DIGICONTROL **ems4.KNX1E**

EMS4 - MODULE VERSION DETECTION

The type plate, which includes the serial number of the device, is located on the front right of the ems4 modules. The serial number is programmed when the module is manufactured. It can be used to program the module address via the control unit, for example (see the configuration tool section). The serial number and software version can also be read via the webCADpro configuration tool (see the MultiLink Manager section).

DIMENSIONS



APPLICATION EXCLUSION

This product is not suitable for use in safety-related applications.

Bosch Building Automation GmbH
Kapellenweg 42
D-33415 Verl
Phone: +49 (0) 5246 962-0
www.digicontrol.info

02.06.2022 / Rev.7