

Digitales Eingangsmodul mit 10 Digitaleingängen

DIGICONTROL **ems4.DE07E****ANWENDUNG**

Das DE07E ist ein Modul zum Erfassen von digitalen Eingangssignalen 24V DC. Der jeweilige Zustand des Eingangssignals wird über die 10 LEDs auf der Gerätefront in der konfigurierten Farbe angezeigt. Die Entprellung der Eingangssignale erfolgt über die Software und ist in weiten Grenzen parametrierbar. Jeder digitale Eingang des Moduls lässt sich individuell bzgl. der Polarität des Eingangssignals und als Statusanzeige konfigurieren. Weiterhin besteht die Möglichkeit Ausgänge von weiteren Busmodulen in Abhängigkeit der Eingangssignale direkt zu steuern. Das Modul ermittelt selbstständig die Geschwindigkeit des angeschlossenen CAN-Bus-Systems.



Abbildung: ems4.DE07E

TECHNISCHE DATEN

Spannung	24 V DC +/- 10 %
Eingänge	10 digitale Eingänge 24 V DC LED Zustandsanzeige je Eingang Konfiguration der Eingänge bzgl. der Polarität (Einstellung für jeden der 10 Eingänge einzeln) Konfiguration jedes einzelnen Eingangs als Zähler möglich. Die maximale Zählfrequenz beträgt 50 Hz (Impuls- / Pausenverhältnis = 1). Konfiguration jedes einzelnen Eingangs als "Tasteingang" mit konfigurierbarer Tastimpulsverlängerung Zustands-LED für jeden Eingang separat ROT / GRÜN / ORANGE konfigurierbar Direktsteuerung beliebiger digitaler Ausgänge in Abhängigkeit der Konfiguration bzw. des Eingangssignals
Leistungsaufnahme	1,2 W
Montageart	Hutschiene 35 mm
Schnittstellen	CAN
LED-Anzeige	CAN-Bus-Aktivität: (Rot/Grün), LED D1 auf Leiterplatte 10 Signal LEDs auf Gerätefront LED-Farbe über Software konfigurierbar: Grün, Rot, Orange
Gewicht	105 g
Gehäuse	Gehäuse nach DIN 43880 zum Einsatz in Installationsverteiltern
Abmessungen	53,6 x 99,7 x 62,2 Millimeter
Schutzart	IP20
Lagertemperatur	-10...+50 °C
Umgebungstemperatur Betrieb	+5...+45 °C
Umgebungsfeuchte	Bis 85 % rF ohne Betaung nach VDE 0160, EN 50178, Kl. 3K3
Normen/Regeln/Richtlinien/Zulassungen	Siehe EU-Konformitätserklärung

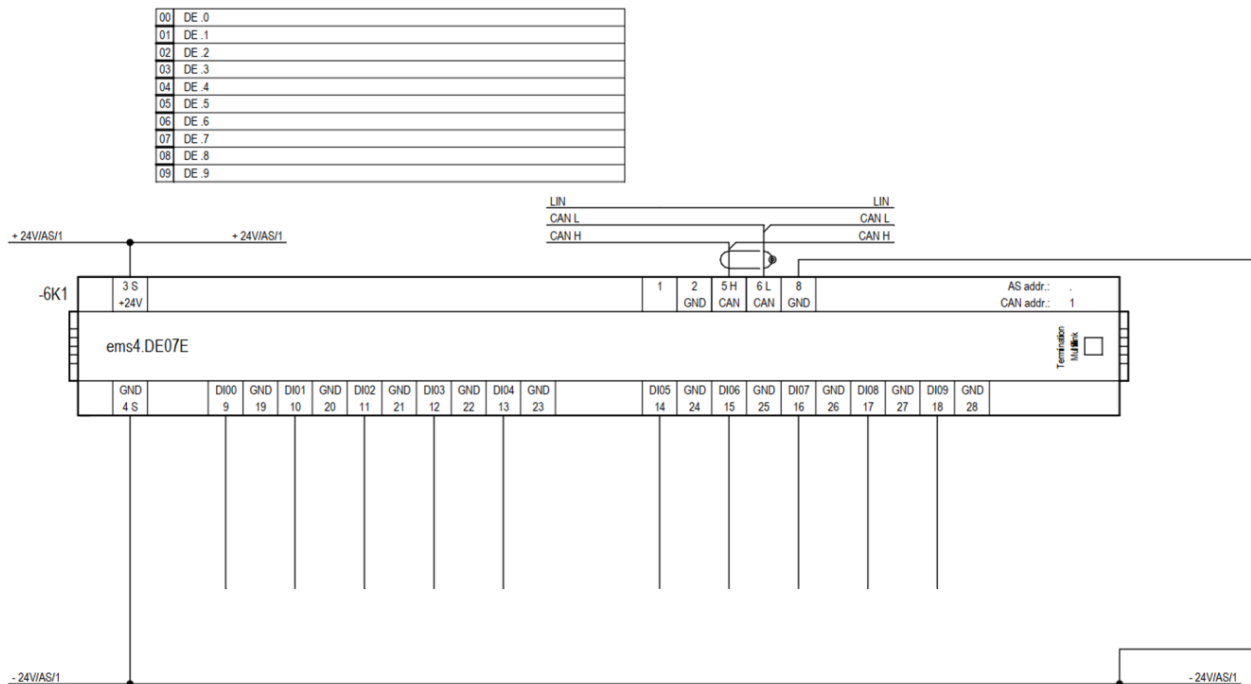
Digitales Eingangsmodul mit 10 Digitaleingängen

DIGICONTROL **ems4.DE07E**

TECHNISCHE MERKMALE

- Die Eingänge können individuell mit positiver oder mit negativer Logik betrieben werden.
- Die LEDs der Eingänge lassen sich als Melde-LEDs programmieren, der Eingang kann dann nicht beschaltet werden.
- Die Farbe der LEDs kann per Software auf Grün, Rot oder Orange eingestellt werden.
- Taster T1 für CAN-Bus Konfiguration

ELEKTRISCHER ANSCHLUSS



BEDEUTUNG DER DIP-SCHALTER UND JUMPER

SW1.1 dient der CAN-Bus-Terminierung (aktiv in Stellung ON)
SW1.2 ist für zukünftige Erweiterungen reserviert

KONFIGURATION DER SIGNALPOLARITÄT PER SOFTWARE INDIVIDUELL FÜR JEDEN EINGANG

Positive Logik (Quellbetrieb)	Eingang offen	Eingang 24 V
LED / Signal an AE	0	1

Negative (Senkbetrieb)	Eingang offen	Eingang 0 V
LED / Signal an AE	1	0

Ab der Firmware-Version 1.04 des ems4.DE07E wurde die Konfiguration um eine zusätzliche Invertierung erweitert.

Digitales Eingangsmodul mit 10 Digitaleingängen

DIGICONTROL ems4.DE07E

Positive Logik (Quellbetrieb)	Invertiert = Nein		Invertiert = Ja	
	Eingang offen	Eingang 24 V	Eingang offen	Eingang 24 V
LED / Signal an AE	0	1	1	0

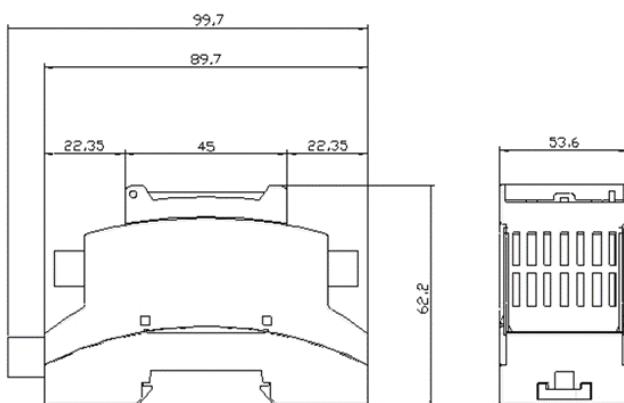
Negative (Senkbetrieb)	Invertiert = Nein		Invertiert = Ja	
	Eingang offen	Eingang 0 V	Eingang offen	Eingang 0 V
LED / Signal an AE	1	0	0	1

KLEMMENBEZEICHNUNG

- 1 = nicht belegt
- 2 = GND*
- 3 = +24V DC Versorgungsspannung
- 4 = GND Versorgungsspannung
- 5 = CAN-H
- 6 = CAN-L
- 7 = nicht belegt
- 8 = GND*
- 9...18 = Eingangssignal-DI00...DI09
- 19...28 = Eingangssignal GND*

*intern verbunden

Freiliegende Schaltungsteile sind ESD-gerecht zu behandeln!

ABMESSUNGEN

Digitales Eingangsmodul mit 10 Digitaleingängen

DIGICONTROL ems4.DE07E

ZUBEHÖR

ems4.HBUS-53 (Tragschienen-Busverbinder HBUS 53,6 für Tragschiene TS35 zum Anschluss an weitere ems4-Module mit HBUS Verbinder)

ANWENDUNGSAUSSCHLUSS

Dieses Produkt ist für den Einsatz in sicherheitsrelevanten Anwendungen nicht geeignet.

Bosch Building Automation GmbH
Kapellenweg 42
D-33415 Verl
Tel.: +49 (0) 5246 962-0
www.digicontrol.info

21.07.2023 / Rev.8

Digital input module with 10 digital inputs

DIGICONTROL **ems4.DE07E****APPLICATION**

The DE07E is a module for collecting digital input signals 24V DC. The respective status of the input signal is displayed in the configured colour via the 10 LEDs on the device front. De-bounding the input signals is performed by means of the software and can be parameterized within wide limits. Each digital input of the module can be individually configured with regard to the polarity of the input signal and as a status display. Furthermore, there is the option to directly control outputs of additional bus modules depending of the input signals. The module automatically detects the speed of the connected CAN bus system.

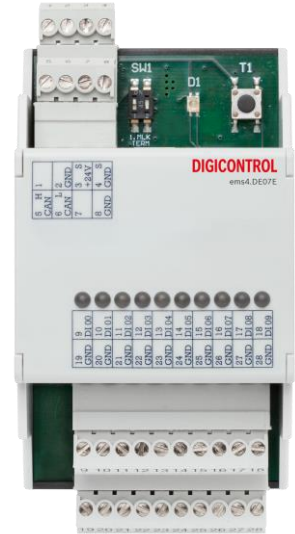


Figure: ems4.DE07E

SPECIFICATIONS

Voltage	24 V DC +/- 10 %
Inputs	10 digital inputs 24 V DC LED status indicator per input Configuration of inputs regarding polarity (jointly for all 10 inputs) Configuration of each individual input as meter is possible. The maximum counter frequency is 50 Hz (pulse / pause ratio = 1). Configuration of each individual input as "sensor input" with configurable sensor pulse extension Status LEDs are separately configurable RED / GREEN / ORANGE for each input. Direct control of any number of digital inputs depending on the configuration or the input signal
Power consumption	1.2 W
Mounting	Top hat rail 35 mm
Interfaces	CAN
LED display	CAN bus activity: (red /green), LED D1 on PCB 10 signal LEDs on front of the device. LED color configurable by software: green, red, orange
Weight	105 g
Housing	Housing for use in distribution boards in accordance with DIN 43880
Dimensions	53.6 x 99.7 x 62.2 millimeters
Protection class	IP20
Storage temperature	-10...+50 °C
Operating temperature	+5...+45 °C
Ambient humidity	Up to 85 % rh. without condensation acc. to VDE 0160, EN 50178, Class 3K3
Standards/rules/guidelines/approvals	See EC Declaration of Conformity

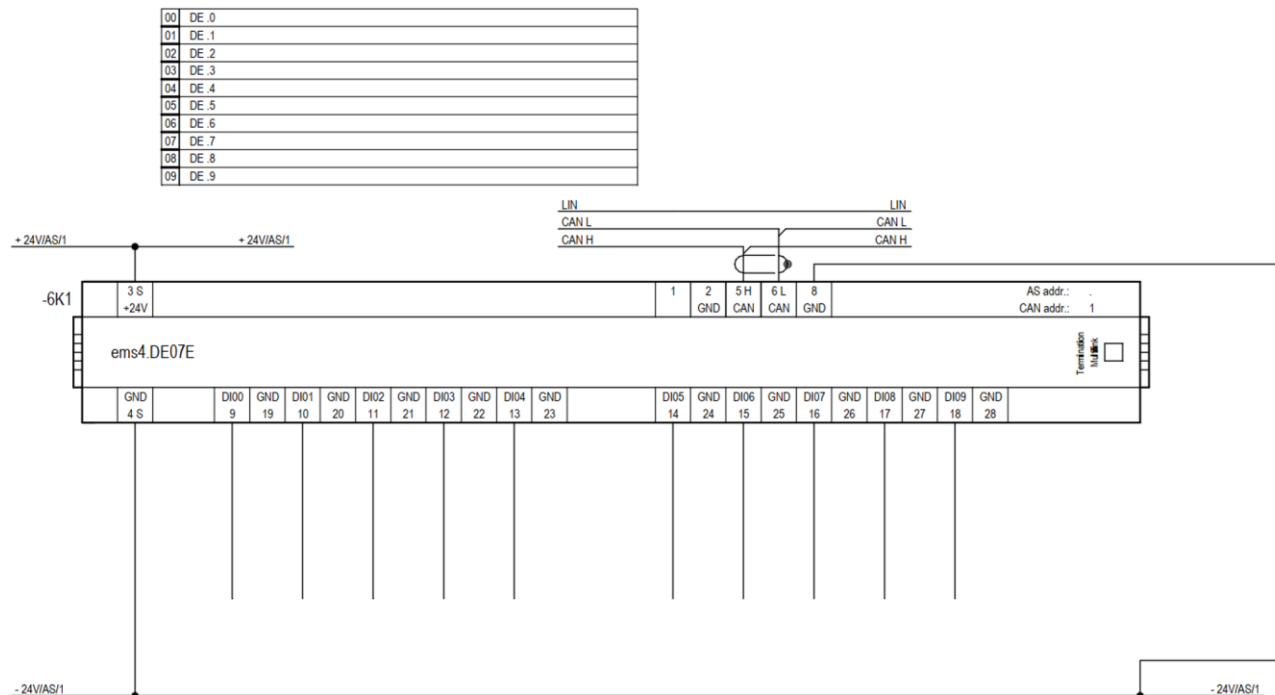
Digital input module with 10 digital inputs

DIGICONTROL ems4.DE07E

TECHNICAL FEATURES

- The inputs can be individually operated with positive or negative logic.
- The LEDs of the inputs can be programmed as signal LEDs, the input cannot be wired in this case.
- The color of the LEDs can be set by software to green, red or yellow.
- Pushbutton T1 for CAN bus configuration

ELECTRICAL CONNECTION



MEANING OF DIP SWITCHES AND JUMPERS

SW1.1 is used for CAN bus termination (active in position ON)

SW1.2 is reserved for future extensions

CONFIGURATION OF THE SIGNAL POLARITY INDIVIDUALLY FOR EACH INPUT

Positive Logik (Quellbetrieb)	Eingang offen	Eingang 24 V
LED / Signal an AE	0	1

Negative (Senkbetrieb)	Eingang offen	Eingang 0 V
LED / Signal an AE	1	0

Starting with firmware version 1.04 of ems4.DE07E, the configuration has been extended by an additional inversion.

Digital input module with 10 digital inputs

DIGICONTROL ems4.DE07E

	Inverted = No		Inverted = Yes	
Positive logic (source mode)	Input open	Input 24 V	Input open	Input 24 V
LED / signal at AE	0	1	1	0

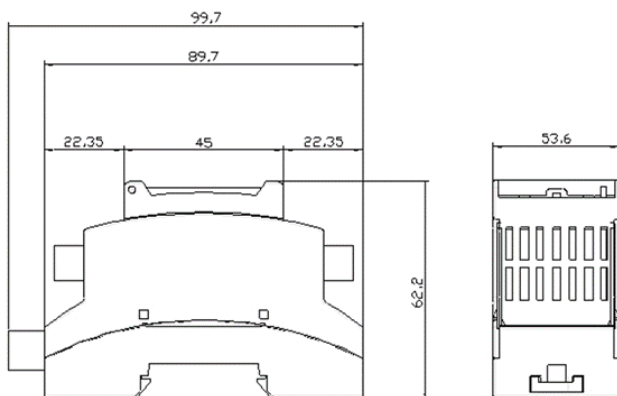
	Inverted = No		Inverted = Yes	
Negative (sink mode)	Input open	Input 0 V	Input open	Input 0 V
LED / signal at AE	1	0	0	1

TERMINAL DESCRIPTION

- 1 = not reserved
- 2 = GND*
- 3 = +24V DC supply voltage
- 4 = GND supply voltage
- 5 = CAN-H
- 6 = CAN-L
- 7 = not reserved
- 8 = GND*
- 9...18 = input signal-DI00...DI09
- 19...28 = input Signal GND*

*internally connected

Exposed circuit parts have to be treated ESD-compatible!

DIMENSIONS

Digital input module with 10 digital inputs

DIGICONTROL **ems4.DE07E**

ACCESSORIES

ems4.HBUS-53 (mounting rail bus connector HBUS 53.6 for mounting rail TS35 for connection to additional ems4 modules)

APPLICATION EXCLUSION

This product is not suitable for use in safety-related applications.

Bosch Building Automation GmbH
Kapellenweg 42
D-33415 Verl
Phone: +49 (0) 5246 962-0
www.digicontrol.info

21.07.2023 / Rev.8