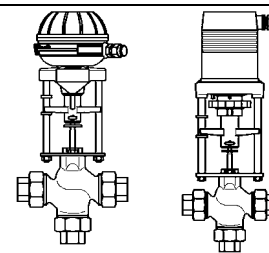


Gewindeanschluss  
PN 16  
Rotguss

mit elektrischen Antrieben  
MC55/24 • MC55/230 • MC55Y  
MC100/24 • MC100/230  
MC161/24 • MC161/230



**BR216RA**

**BR316RA**

### Merkmale

- Einsetzbar in Heizungs-, Lüftungs- und Klimaanlage zur Regelung des Heiß- und Kaltwasserdurchflusses von 0...+150°C. Ab 130°C Antriebsposition nur waagrecht zulässig.
- Mit Spindelheizung und Niroinnenteile geeignet für Wasser mit Frostschutz bis -15°C
- Ventile in den Endlagen dichtschießend
- Microcontroller gesteuerter Hubantrieb
- Automatischer Selbstabgleich bei Inbetriebnahme

### Technische Daten Ventil

Baureihe	BR216RA		BR316RA	
Form	Durchgang		Dreiwege	
Nennweite	DN 15 + DN 20	DN 25 – DN 50	DN 15 + DN 20	DN 25 – DN 50
Druckstufe	PN 16		PN 16	
Kennlinie	A→AB gl%		A→AB gl% B→AB linear	
Hub mm	12	14	12	14
Stellverhältnis	DN 15: 50:1 DN 20 – 50: 100:1		DN 15: 50:1 DN 20 – 50: 100:1	

Funktion: BR216RA als Durchgangsventil  
BR316RA als Misch- oder Umschaltventil

Anschlussart: Außengewinde nach ISO 228/1 incl. Anschlusssteile aus Temperguss mit zylindrischem Innengewinde nach ISO 7/1, Überwurfmutter und Flachdichtungen

Leckrate: EN 1349 – Sitzleckage VI G 1 (dichtschießend)

Gehäuse: Rotguss CC491K  
Kegel: Messing CW614N  
Spindel: CrMo-Stahl 1.4122  
Abdichtung: O-Ringe EPDM

### Ventilvariante und Zubehör

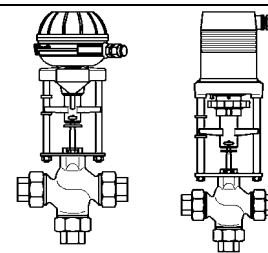
- Innengewindeanschlusssteile aus Rotguss  
Überwurfmutter aus Temperguss
- Kegel aus CrNi-Stahl 1.4305
- Mit Spindelheizung und Niroinnenteile geeignet für Wasser mit Frostschutz bis -15°C  
24 VAC, 50/60 Hz  
Leistungsaufnahme:  $P_{max.} \approx 400 \text{ VA}$   
 $P_N \approx 45 \text{ VA}$
- Einsetzbar für Medien auf Mineralölbasis mit Abdichtung aus FKM
- Technisch silikonfreie Ausführung

# Motor-Durchgangs- und Dreiwegeventile bis 150°C

PN 16 **2.2.1**

Gewindeanschluss  
PN 16  
Rotguss

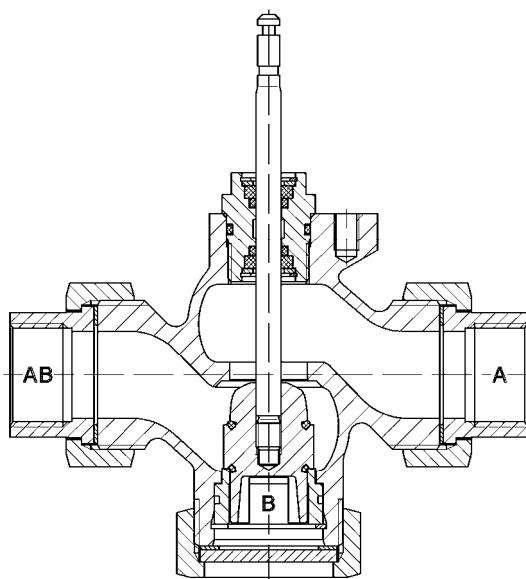
mit elektrischen Antrieben  
MC55/24 • MC55/230 • MC55Y  
MC100/24 • MC100/230  
MC161/24 • MC161/230



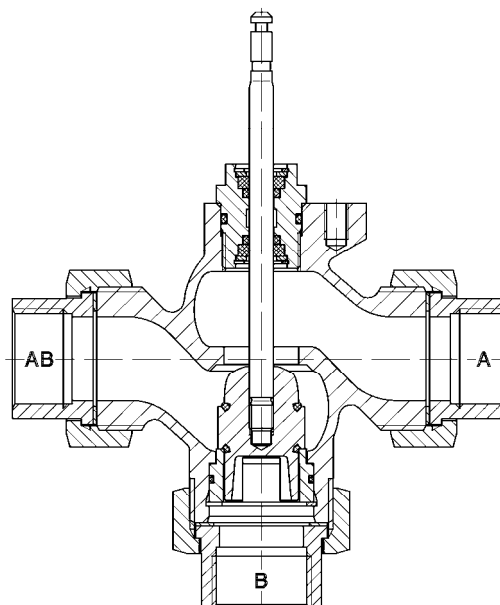
BR216RA

BR316RA

## Schnittzeichnung



BR216RA



BR316RA

## Technische Daten Antrieb MC55

Typ		MC55/24	MC55/230	MC55Y
Stellzeit <sup>1)</sup>	s/mm	9 · 5*	9 · 5*	9 · 5*
Stellkraft	kN	0,6	0,6	0,6
Hub	mm	max. 14	max. 14	max. 14
Spannung	VAC	24 ±10%	230 +6% -10%	24 ±10%
Spannung <sup>2)</sup>	VDC	24 ±10%		24 ±10%
Frequenz	Hz	50/60 ±5%	50/60 ±5%	50/60 ±5%
Leistungsaufnahme	VA	3,5	7	3,5
Eingangssignal <sup>3)</sup>		3-Punkt	3-Punkt	0(2)...10 VDC 77 kOhm 0(4)...20 mA 0,51 kOhm
Ausgangssignal <sup>3)</sup>		0...10 VDC max. 8 mA min. 1200 Ohm	0...10 VDC max. 8 mA min. 1200 Ohm	0...10 VDC max. 8 mA min. 1200 Ohm
Hysterese	V	0,3	0,3	0,3

<sup>1)</sup> Stellzeit frei wählbar, Voreinstellung ist mit \* gekennzeichnet, vor Ort einstellbar

<sup>2)</sup> nur gleichgerichtete Wechselspannung

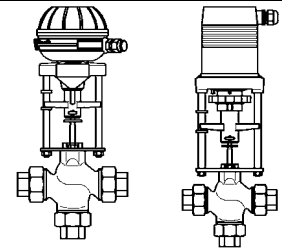
<sup>3)</sup> stetige Signale invertierbar

# Motor-Durchgangs- und Dreiwegeventile bis 150°C

PN 16 **2.2.1**

Gewindeanschluss  
PN 16  
Rotguss

mit elektrischen Antrieben  
MC55/24 • MC55/230 • MC55Y  
MC100/24 • MC100/230  
MC161/24 • MC161/230



BR216RA

BR316RA

Schutzart: IP 54 im Automatikbetrieb  
IP 30 bei Handbetätigung

Auflösung: elektrisch 0,04 VDC  
mechanisch 0,06 mm

Elektrischer Anschluss: Antrieb mit Klemmleiste

Betriebsart: S3-50% ED c/h 1200 EN 60034-1

Endlagenabschaltung: lastabhängig

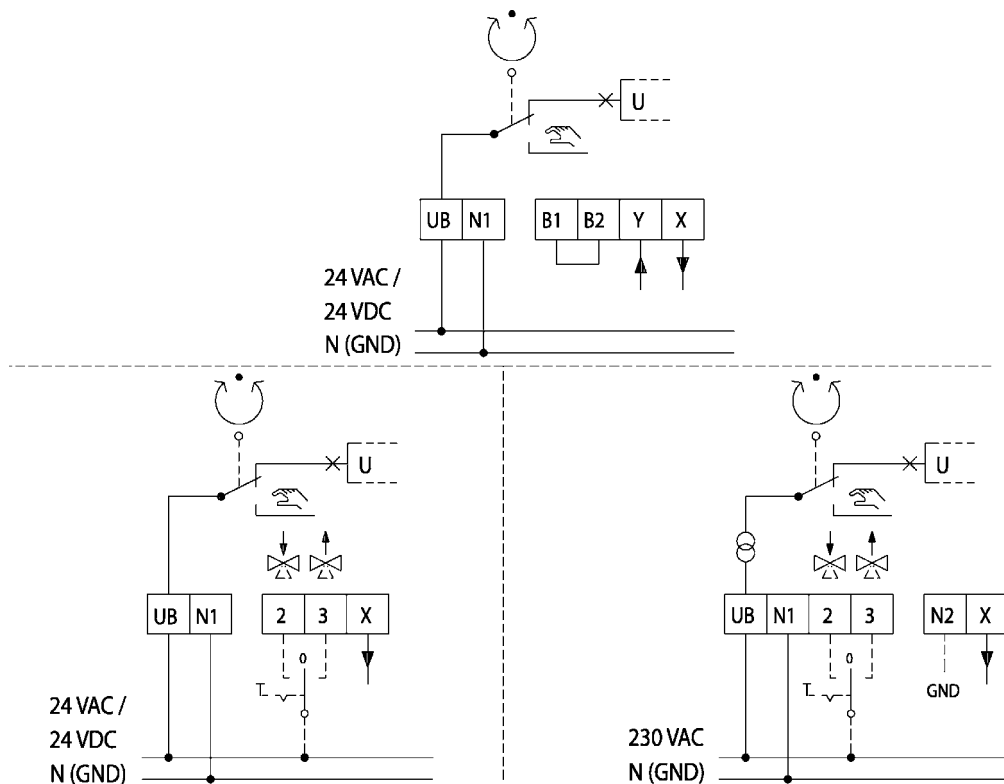
Umgebungstemperatur: 0...+60°C

Gewicht: 1,5 kg

## Antriebsvariante und Zubehör

- Sonderspannung: 115 VAC
- Adapter mit Aufnahme für Fremdfabrikate

## Schaltplan



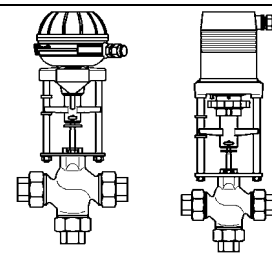
B1/B2 Anschlussmöglichkeit eines Binärsignals (z.B. Frostschutz)

# Motor-Durchgangs- und Dreiwegeventile bis 150°C

PN 16 **2.2.1**

Gewindeanschluss  
PN 16  
Rotguss

mit elektrischen Antrieben  
MC55/24 • MC55/230 • MC55Y  
MC100/24 • MC100/230  
MC161/24 • MC161/230



BR216RA

BR316RA

## Technische Daten Antrieb MC100 / MC161

Typ		MC100/24	MC100/230
Stellzeit <sup>1)</sup>	s/mm	12 · 9* · 4 · 1,9	12 · 9* · 4 · 1,9
Stellkraft	kN	1,0	1,0
Hub	mm	max. 20	max. 20
Spannung	VAC	24 ±10%	230 +6% -10%
Spannung <sup>2)</sup>	VDC	24 ±10%	-
Frequenz	Hz	50/60 ±5%	50/60 ±5%
Leistungsaufnahme	VA	6	12
Eingangssignal <sup>3)</sup>		3-Punkt 0(2)...10 VDC 77 kOhm 0(4)...20 mA 0,51 kOhm	3-Punkt 0(2)...10 VDC 77 kOhm 0(4)...20 mA 0,51 kOhm
Ausgangssignal <sup>3)</sup>		0...10 VDC max. 8 mA min. 1200 Ohm	0...10 VDC max. 8 mA min. 1200 Ohm
Hysterese <sup>4)</sup>	V	0,15 · 0,5	0,15 · 0,5

Typ		MC161/24	MC161/230
Stellzeit <sup>1)</sup>	s/mm	6 · 4*	6 · 4*
Stellkraft	kN	1,6	1,6
Hub	mm	max. 20	max. 20
Spannung	VAC	24 ±10%	230 +6% -10%
Spannung <sup>2)</sup>	VDC	24 ±10%	-
Frequenz	Hz	50/60 ±5%	50/60 ±5%
Leistungsaufnahme	VA	6	12
Eingangssignal <sup>3)</sup>		3-Punkt 0(2)...10 VDC 77 kOhm 0(4)...20 mA 0,51 kOhm	3-Punkt 0(2)...10 VDC 77 kOhm 0(4)...20 mA 0,51 kOhm
Ausgangssignal <sup>3)</sup>		0...10 VDC max. 8 mA min. 1200 Ohm	0...10 VDC max. 8 mA min. 1200 Ohm
Hysterese <sup>4)</sup>	V	0,05 · 0,15 · 0,3 · 0,5	0,05 · 0,15 · 0,3 · 0,5

Schutzart: IP 54

Auflösung: MC... elektrisch 0,04 VDC  
MC100 mechanisch 0,095 mm  
MC161 mechanisch 0,05 mm

Betriebsart: S3-50% ED c/h 1200 EN 60034-1

<sup>1)</sup> Stellzeit frei wählbar, Voreinstellung ist mit \* gekennzeichnet, vor Ort einstellbar

<sup>2)</sup> nur gleichgerichtete Wechselspannung

<sup>3)</sup> stetige Signale invertierbar

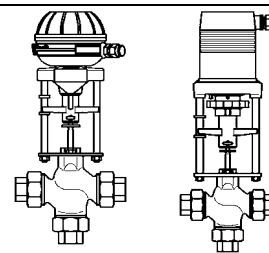
<sup>4)</sup> vor Ort einstellbar

# Motor-Durchgangs- und Dreiwegeventile bis 150°C

PN 16 **2.2.1**

Gewindeanschluss  
PN 16  
Rotguss

mit elektrischen Antrieben  
MC55/24 • MC55/230 • MC55Y  
MC100/24 • MC100/230  
MC161/24 • MC161/230



BR216RA

BR316RA

Endlagenabschaltung: lastabhängig

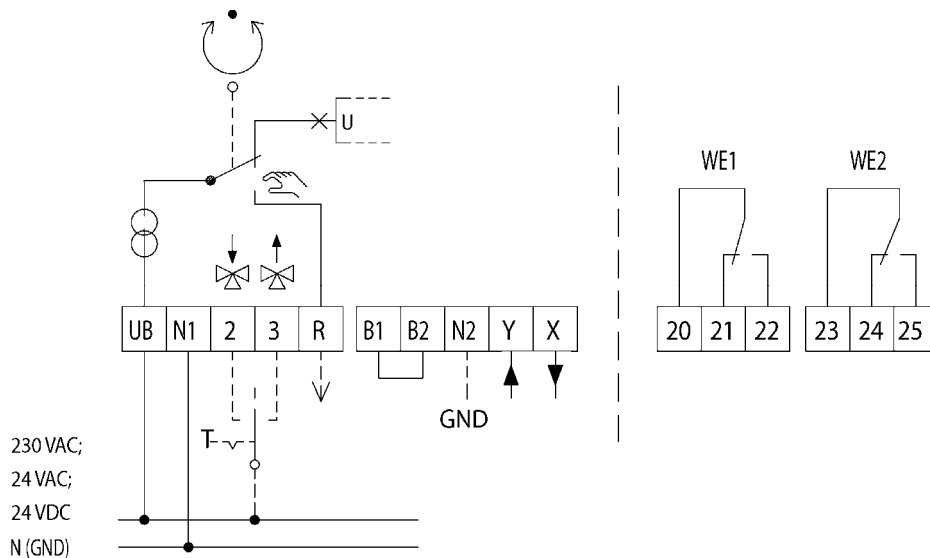
Umgebungstemperatur: 0...+60°C

Gewicht: MC100 2,5 kg  
MC161 3,2 kg

## Antriebsvariante und Zubehör

- Sonderspannung: 115 VAC
- Wegschaltereinheit <sup>1)</sup>: 2 Schalter (WE1/WE2), potentialfrei, stufenlos einstellbar  
Nennlast: 8 A / 250 VAC  
8 A / 30 VDC  
Schaltspannung: max. 400 VAC  
max. 125 VDC
- Schutzart: IP 65
- Platine für Ausgangssignal X=0(4)...20 mA <sup>1)</sup>
- Adapter mit Aufnahme für Fremdfabrikate

## Schaltplan



B1/B2 Anschlussmöglichkeit eines Binärsignals (z.B. Frostschutz)

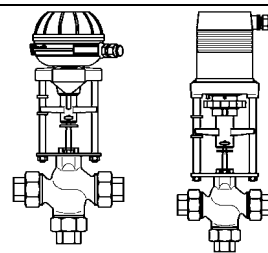
<sup>1)</sup> Wegschaltereinheit und Ausgangssignal 0(4)...20 mA nicht kombinierbar

# Motor-Durchgangs- und Dreiwegeventile bis 150°C

PN 16 **2.2.1**

Gewindeanschluss  
PN 16  
Rotguss

mit elektrischen Antrieben  
MC55/24 • MC55/230 • MC55Y  
MC100/24 • MC100/230  
MC161/24 • MC161/230



BR216RA

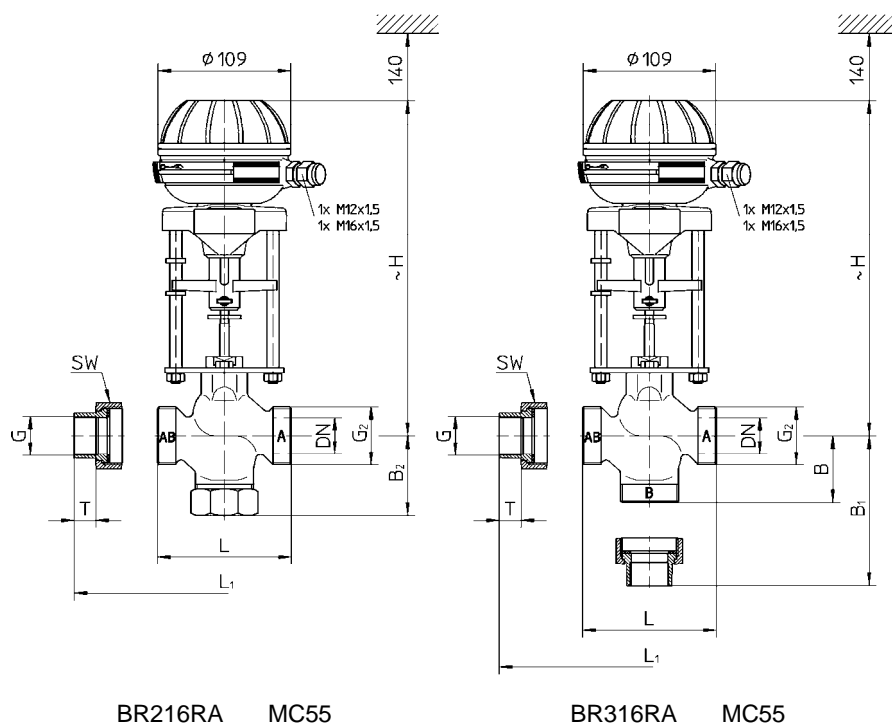
BR316RA

## Technische Daten Ventil mit Stellantrieb

DN		15		20	25	32	40	50	
kvs-Wert	m³/h	4	1,6	6,3	10	16	25	40	
		2,5	1,25	5	8	12,5	20	31,5	
Hub		12			14				
MC55/24 MC55/230 MC55Y	Stellzeit <sup>1)</sup>	105			125				
		60*			70*				
Schließdruck		kPa	1500	1500	1250	750	450	250	150
MC100/24 MC100/230	Stellzeit <sup>1)</sup>	145			170				
		105*			125*				
		45			55				
		20			30				
Schließdruck		kPa	1600	1600	1600	1500	900	550	350
MC161/24 MC161/230	Stellzeit <sup>1)</sup>						95		
							55*		
Schließdruck		kPa				1500	950	600	

100 kPa = 1 bar = 10 mWS

## Maßzeichnung



BR216RA MC55

BR316RA MC55

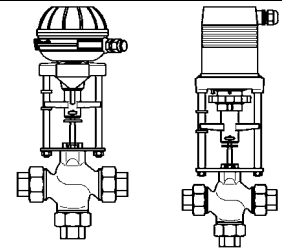
<sup>1)</sup> Stellzeit frei wählbar, Voreinstellung ist mit \* gekennzeichnet

# Motor-Durchgangs- und Dreiwegeventile bis 150°C

PN 16 **2.2.1**

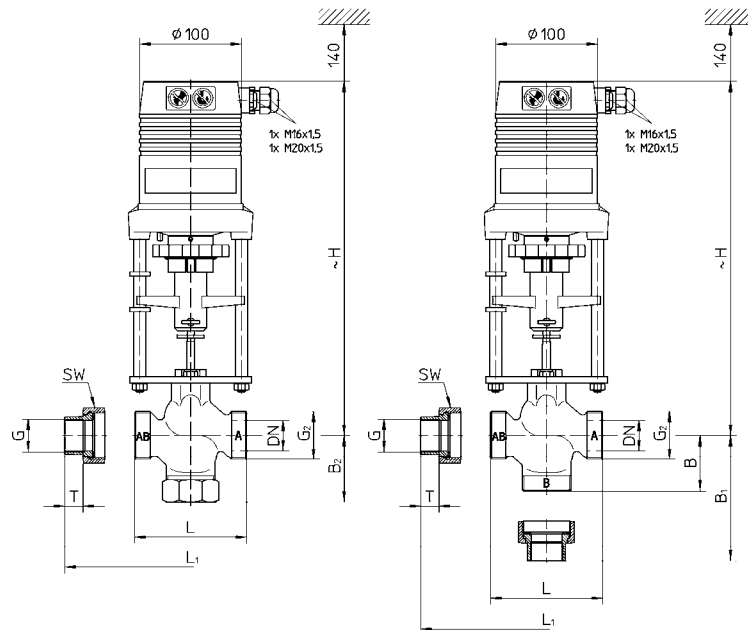
Gewindeanschluss  
PN 16  
Rotguss

mit elektrischen Antrieben  
MC55/24 • MC55/230 • MC55Y  
MC100/24 • MC100/230  
MC161/24 • MC161/230



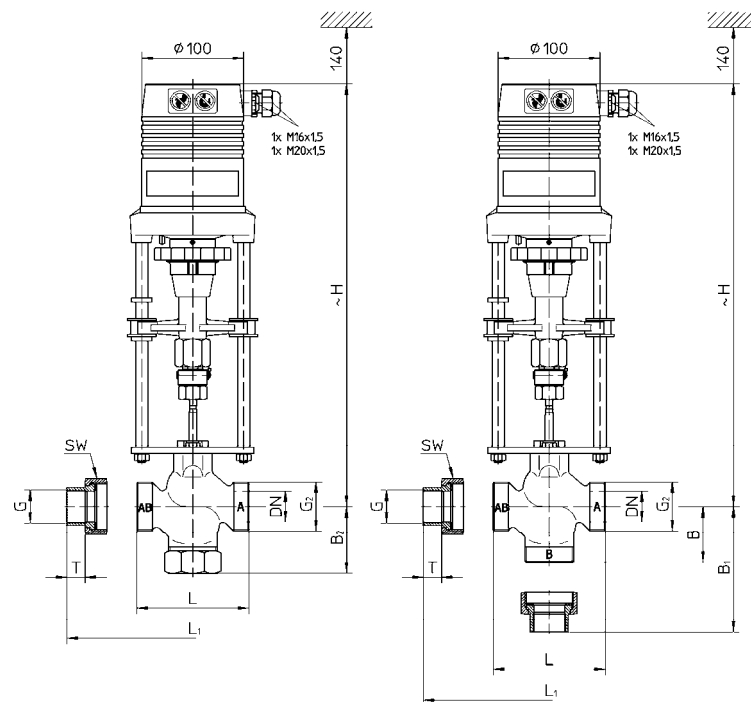
BR216RA

BR316RA



BR216RA MC100

BR316RA MC100



BR216RA MC161

BR316RA MC161

**Einbauhinweis:**

Da Verunreinigungen im Rohrsystem sehr leicht den Ventilsitz beschädigen können, ist der Einbau eines Schmutzfängers zu empfehlen.

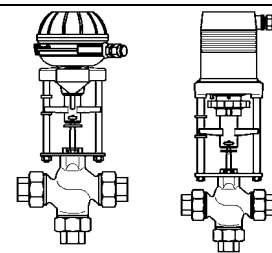
Stand: 01/03/2011 Techn. Änderungen vorbehalten

# Motor-Durchgangs- und Dreiwegeventile bis 150°C

PN 16 **2.2.1**

Gewindeanschluss  
PN 16  
Rotguss

mit elektrischen Antrieben  
MC55/24 • MC55/230 • MC55Y  
MC100/24 • MC100/230  
MC161/24 • MC161/230



BR216RA

BR316RA

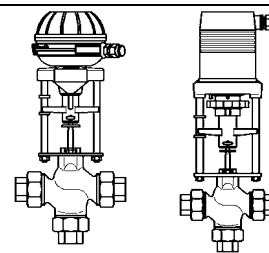
## Abmessungen

DN		15	20	25	32	40	50	
G		Rp ½	Rp ¾	Rp 1	Rp 1 ¼	Rp 1 ½	Rp 2	
L	mm	62	75	80	120	130	150	
L <sub>1</sub>	mm	114	127	138	184	198	222	
B	mm	40	41	45	55	60	65	
B <sub>1</sub>	mm	66	67	74	89	94	101	
B <sub>2</sub>	mm	48	53	57	68	73	78	
G <sub>2</sub>		G 1 A	G 1 ¼ A	G 1 ½ A	G 2 A	G 2 ¼ A	G 2 ¾ A	
SW	mm	37	48	53	68	73	88	
T	mm	13	15	17	19	19	24	
H	MC55	24 VAC/230 VAC	mm	265	268	271	280	283
		24 VAC	mm	338	341	344	353	358
	MC100	230 VAC	mm	363	366	369	378	383
		24 VAC	mm				420	423
MC161	230 VAC	mm				445	448	
m	MC55	kg	2,4	2,9	3,2	4,9	5,5	7,1
	MC100	kg	3,4	3,9	4,2	5,9	6,5	8,1
	MC161	kg				6,6	7,2	8,8



Screwed connection  
 PN 16  
 Bronze

with electric actuators  
 MC55/24 • MC55/230 • MC55Y  
 MC100/24 • MC100/230  
 MC161/24 • MC161/230



BR216RA

BR316RA

### Features

- Suitable for the control of hot and chilled water (0...+150°C) in HVAC systems control of heating plants.  
 Above 130°C valves should only be mounted in the horizontal position.
- With stem heater suitable for water with antifreeze compounds down to -15°C
- Tight shut-off in the closed position
- Microprocessor controlled
- Automatic self-calibration on start up

### Technical data valve

Series	BR216RA		BR316RA	
Form	Two-way		Three-way	
Diameter nominal	DN 15 + DN 20	DN 25 – DN 50	DN 15 + DN 20	DN 25 – DN 50
Pressure rating	PN 16		PN 16	
Characteristic	A→AB equal %		A→AB equal % B→AB linear	
Stroke mm	12	14	12	14
Rangeability	DN 15: 50:1 DN 20 – 50: 100:1		DN 15: 50:1 DN 20 – 50: 100:1	

Function: BR216RA as two-way valve  
 BR316RA as mixing or on-off valve

Connection type: Body with external thread acc. ISO 228/1 incl. connection parts of malleable cast iron with cylindrical internal thread acc. ISO 7/1, union nuts and gaskets

Leakage rate: EN 1349 – seat-leakage VI G 1 (tight sealing)

Body: Bronze CC491K  
 Plug: Brass CW614N  
 Stem: CrMo-steel 1.4122  
 Stem sealing: O-rings EPDM

### Valve variant and accessories

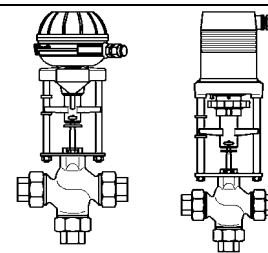
- Internal thread connection parts of bronze  
 Union nut of malleable cast iron
- Plug made of CrNi-steel 1.4305
- With stem heater suitable for water with antifreeze compounds down to -15°C  
 24 VAC, 50/60 Hz  
 Power consumption:  $P_{max.} \approx 400 \text{ VA}$   
 $P_N \approx 45 \text{ VA}$
- Usable for media based on mineral oil basis (stem sealing made of FKM)
- Technical silicon free version

# Control valves with electric actuators up to 150°C

PN 16 **2.2.1**

Screwed connection  
PN 16  
Bronze

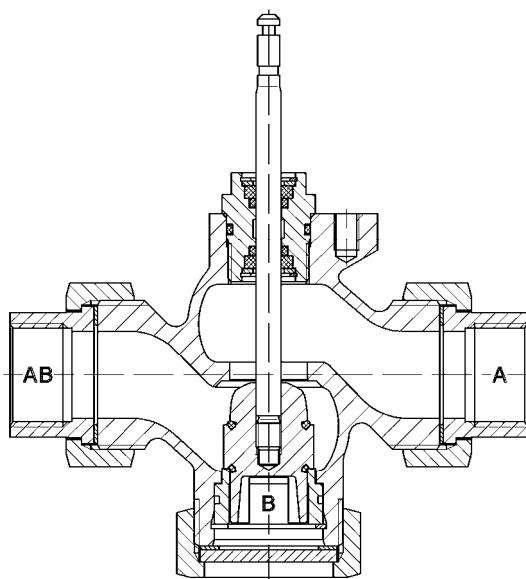
with electric actuators  
MC55/24 • MC55/230 • MC55Y  
MC100/24 • MC100/230  
MC161/24 • MC161/230



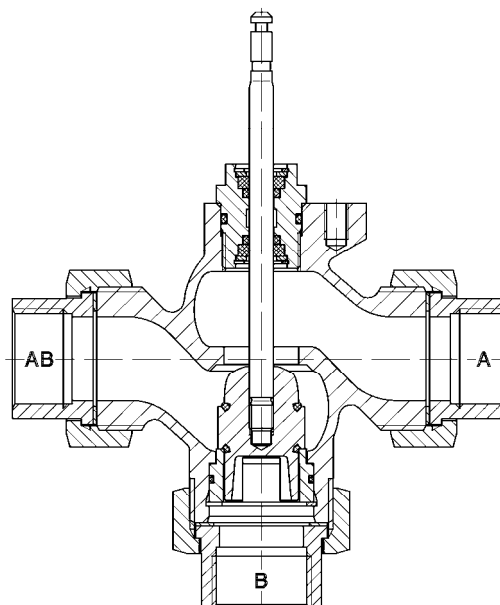
BR216RA

BR316RA

## Drawing



BR216RA



BR316RA

## Technical data actuator MC55

Type		MC55/24	MC55/230	MC55Y
Actuating time <sup>1)</sup>	s/mm	9 · 5*	9 · 5*	9 · 5*
Actuating thrust	kN	0.6	0.6	0.6
Stroke	mm	max. 14	max. 14	max. 14
Power supply	VAC	24 ±10%	230 +6% -10%	24 ±10%
Power supply <sup>2)</sup>	VDC	24 ±10%		24 ±10%
Frequency	Hz	50/60 ±5%	50/60 ±5%	50/60 ±5%
Power consumption	VA	3.5	7	3.5
Input signal <sup>3)</sup>		3-point	3-point	0(2)...10 VDC 77 kOhm 0(4)...20 mA 0.51 kOhm
Output signal <sup>3)</sup>		0...10 VDC max. 8 mA min. 1200 Ohm	0...10 VDC max. 8 mA min. 1200 Ohm	0...10 VDC max. 8 mA min. 1200 Ohm
Hysteresis	V	0.3	0.3	0.3

<sup>1)</sup> Actuating time freely adjustable, presetting is marked with \*

<sup>2)</sup> only rectified alternating voltage

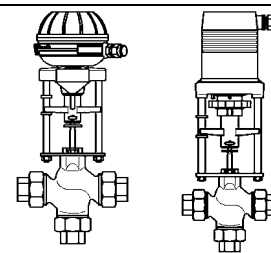
<sup>3)</sup> Invertible input and output signal

# Control valves with electric actuators up to 150°C

PN 16 **2.2.1**

Screwed connection  
PN 16  
Bronze

with electric actuators  
MC55/24 • MC55/230 • MC55Y  
MC100/24 • MC100/230  
MC161/24 • MC161/230



BR216RA

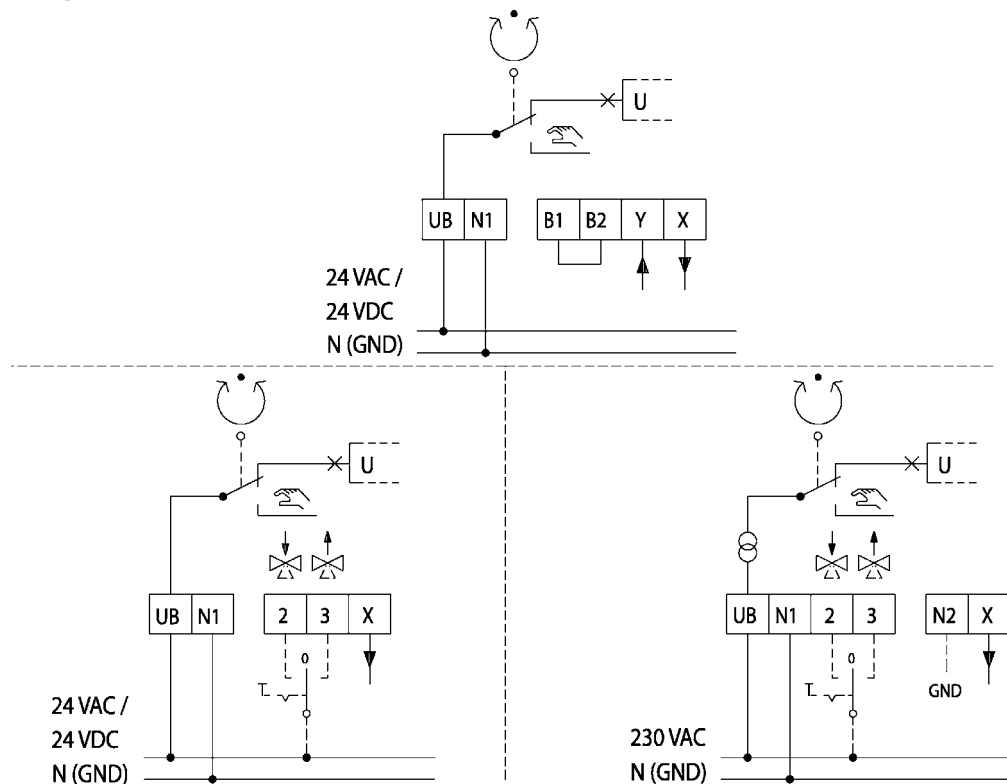
BR316RA

Enclosure protection:	IP 54 in automatic operation IP 30 in manual operation	
Resolution:	electric	0.04 VDC
	mechanical	0.06 mm
Mains connection:	Actuator with terminal	
Operating mode:	S3-50% ED c/h 1200	EN 60034-1
End position switch-off:	load-dependent	
Ambient temperature:	0...+60°C	
Weight:	1.5 kg	

## Actuator variant and accessories

- Voltage: 115 VAC
- Adapter with coupling for external products

## Circuit diagram



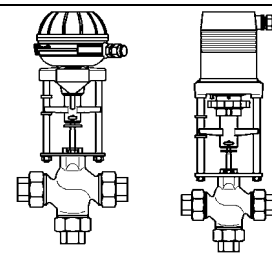
B1/B2 Connection of a binary signal (e.g. frost safety)

# Control valves with electric actuators up to 150°C

PN 16 **2.2.1**

Screwed connection  
PN 16  
Bronze

with electric actuators  
MC55/24 • MC55/230 • MC55Y  
MC100/24 • MC100/230  
MC161/24 • MC161/230



BR216RA

BR316RA

## Technical data actuator MC100 / MC161

Type		MC100/24	MC100/230
Actuating time <sup>1)</sup>	s/mm	12 · 9* · 4 · 1.9	12 · 9* · 4 · 1.9
Actuating thrust	kN	1.0	1.0
Stroke	mm	max. 20	max. 20
Power supply	VAC	24 ±10%	230 +6% -10%
Power supply <sup>2)</sup>	VDC	24 ±10%	-
Frequency	Hz	50/60 ±5%	50/60 ±5%
Power consumption	VA	6	12
Input signal <sup>3)</sup>		3-point 0(2)...10 VDC 77 kOhm 0(4)...20 mA 0.51 kOhm	3-point 0(2)...10 VDC 77 kOhm 0(4)...20 mA 0.51 kOhm
Output signal <sup>3)</sup>		0...10 VDC max. 8 mA min. 1200 Ohm	0...10 VDC max. 8 mA min. 1200 Ohm
Hysteresis <sup>4)</sup>	V	0.15 · 0.5	0.15 · 0.5

Type		MC161/24	MC161/230
Actuating time <sup>1)</sup>	s/mm	6 · 4*	6 · 4*
Actuating thrust	kN	1.6	1.6
Stroke	mm	max. 20	max. 20
Power supply	VAC	24 ±10%	230 +6% -10%
Power supply <sup>2)</sup>	VDC	24 ±10%	-
Frequency	Hz	50/60 ±5%	50/60 ±5%
Power consumption	VA	6	12
Input signal <sup>3)</sup>		3-point 0(2)...10 VDC 77 kOhm 0(4)...20 mA 0.51 kOhm	3-point 0(2)...10 VDC 77 kOhm 0(4)...20 mA 0.51 kOhm
Output signal <sup>3)</sup>		0...10 VDC max. 8 mA min. 1200 Ohm	0...10 VDC max. 8 mA min. 1200 Ohm
Hysteresis <sup>4)</sup>	V	0.05 · 0.15 · 0.3 · 0.5	0.05 · 0.15 · 0.3 · 0.5

Enclosure protection: IP 54

Resolution: MC electric 0.04 VDC  
MC100 mechanical 0.095 mm  
MC161 mechanical 0.05 mm

Operating mode: S3-50% ED c/h 1200 EN 60034-1

<sup>1)</sup> Actuating time freely adjustable, presetting is marked with \*

<sup>2)</sup> only rectified alternating voltage

<sup>3)</sup> Invertible input and output signal

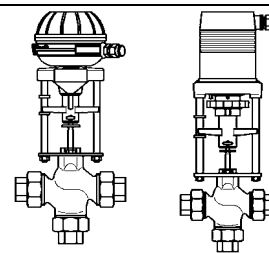
<sup>4)</sup> Freely adjustable

# Control valves with electric actuators up to 150°C

PN 16 **2.2.1**

Screwed connection  
PN 16  
Bronze

with electric actuators  
MC55/24 • MC55/230 • MC55Y  
MC100/24 • MC100/230  
MC161/24 • MC161/230



BR216RA

BR316RA

End position switch-off: load-dependent

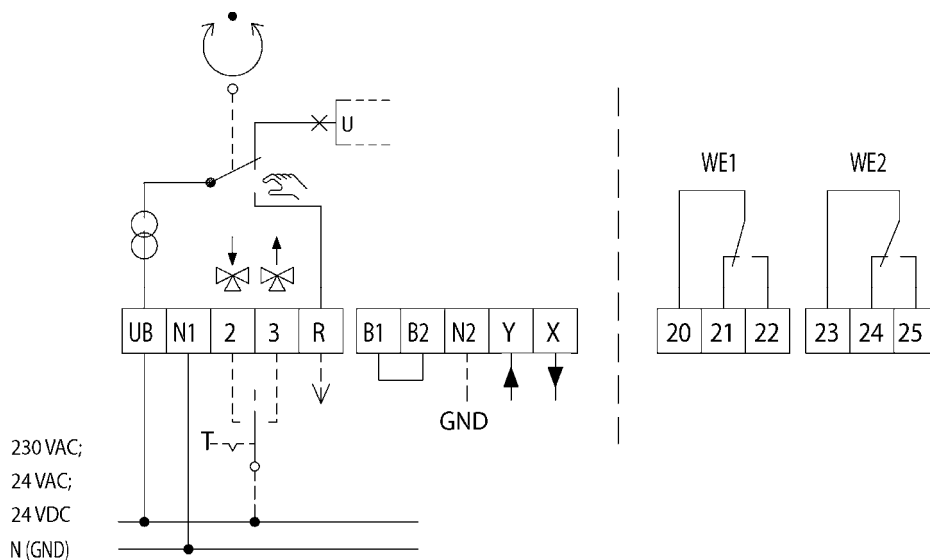
Ambient temperature: 0...+60°C

Weight: MC100 2.5 kg  
MC161 3.2 kg

### Actuator variant and accessories

- Voltage: 115 VAC
- Position switch unit <sup>1)</sup>: 2 switches (WE1/WE2), potential free, infinitely adjustable  
Rated load: 8 A / 250 VAC  
8 A / 30 VDC  
Turn-on voltage: max. 400 VAC  
max. 125 VDC
- Enclosure protection: IP 65
- Board for output signal X=0(4)...20 mA <sup>1)</sup>
- Adapter with coupling for external products

### Circuit diagram



B1/B2 Connection of a binary signal (e.g. frost safety)

<sup>1)</sup> Position switch unit and output signal 0(4)...20 mA not in combination

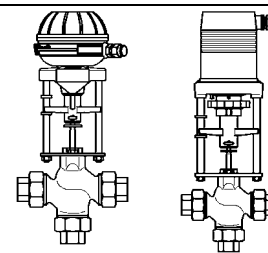
### Technical data valve with actuator

# Control valves with electric actuators up to 150°C

PN 16 **2.2.1**

Screwed connection  
PN 16  
Bronze

with electric actuators  
MC55/24 • MC55/230 • MC55Y  
MC100/24 • MC100/230  
MC161/24 • MC161/230



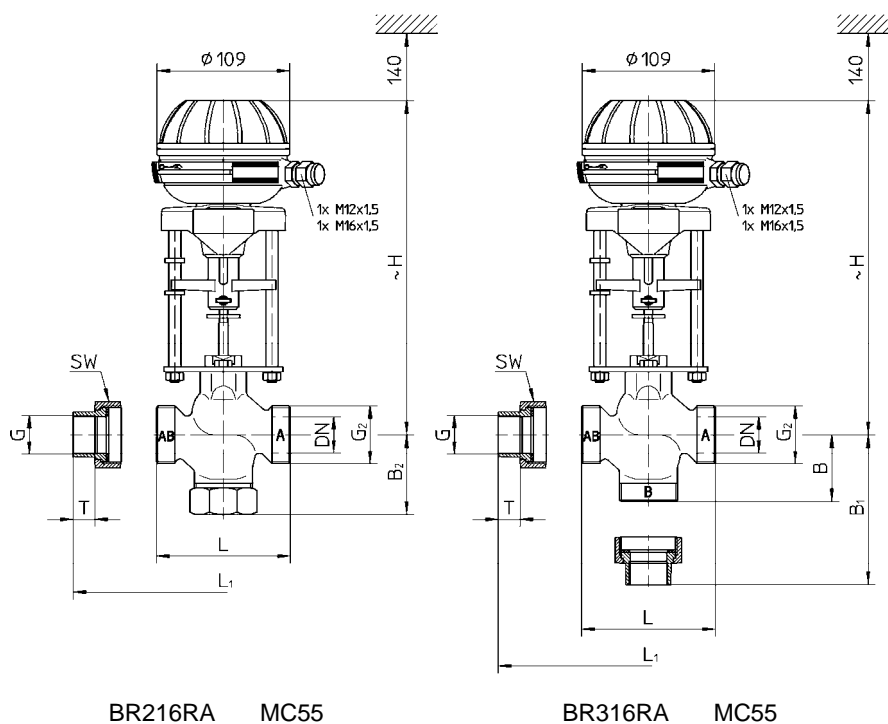
BR216RA

BR316RA

DN		15		20	25	32	40	50	
kvs-value	m³/h	4	1.6	6.3	10	16	25	40	
		2.5	1.25 0.63	5	8	12.5	20	31.5	
Stroke	mm	12			14				
MC55/24 MC55/230 MC55Y	Actuating time <sup>1)</sup>	105			125				
	Closing pressure	60*			70*				
MC100/24 MC100/230	Actuating time <sup>1)</sup>	1500	1500	1250	750	450	250	150	
		145		170					
		105*		125*					
		45		55					
MC161/24 MC161/230	Actuating time <sup>1)</sup>	20		30					
		1600		1600		1500		900	550
MC161/24 MC161/230	Actuating time <sup>1)</sup>					95			
						55*			
Closing pressure						1500	950	600	

100 kPa = 1 bar = 10 mWS

## Drawing



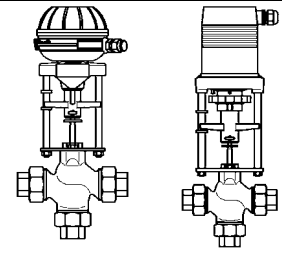
<sup>1)</sup> Actuating time freely adjustable, presetting is marked with \*

# Control valves with electric actuators up to 150°C

PN 16 **2.2.1**

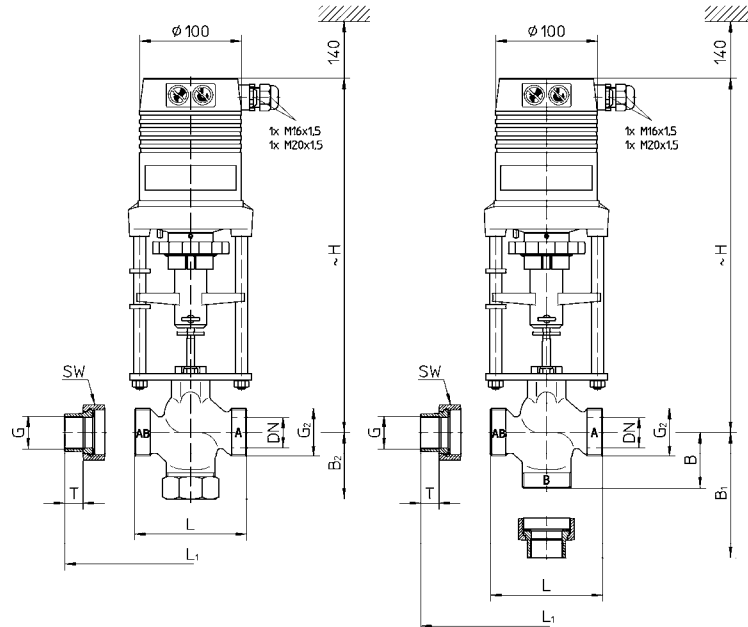
Screwed connection  
PN 16  
Bronze

with electric actuators  
MC55/24 • MC55/230 • MC55Y  
MC100/24 • MC100/230  
MC161/24 • MC161/230



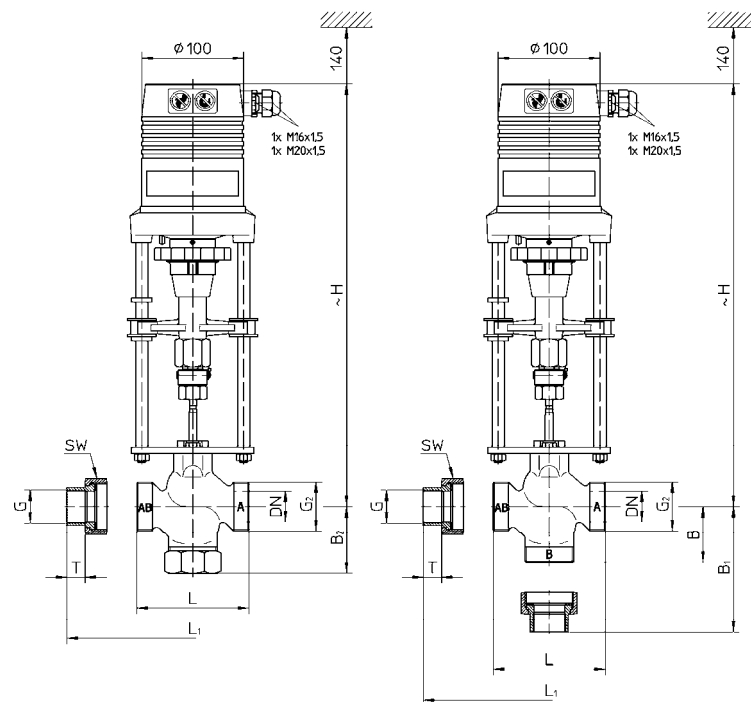
BR216RA

BR316RA



BR216RA MC100

BR316RA MC100



BR216RA MC161

BR316RA MC161

Installation instruction:

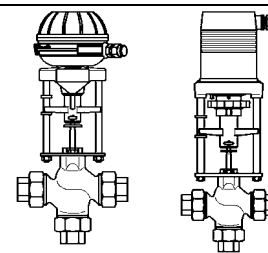
Valve trim could be damaged by dirt in the pipe system. Therefore we recommend the installation of strainers.

# Control valves with electric actuators up to 150°C

PN 16 **2.2.1**

Screwed connection  
PN 16  
Bronze

with electric actuators  
MC55/24 • MC55/230 • MC55Y  
MC100/24 • MC100/230  
MC161/24 • MC161/230



BR216RA

BR316RA

## Dimension

DN		15	20	25	32	40	50
G		Rp ½	Rp ¾	Rp 1	Rp 1 ¼	Rp 1 ½	Rp 2
L	mm	62	75	80	120	130	150
L <sub>1</sub>	mm	114	127	138	184	198	222
B	mm	40	41	45	55	60	65
B <sub>1</sub>	mm	66	67	74	89	94	101
B <sub>2</sub>	mm	48	53	57	68	73	78
G <sub>2</sub>		G 1 A	G 1 ¼ A	G 1 ½ A	G 2 A	G 2 ¼ A	G 2 ¾ A
SW	mm	37	48	53	68	73	88
T	mm	13	15	17	19	19	24
H	MC55	24 VAC	265	268	271	280	283
		230 VAC	338	341	344	353	358
	MC100	24 VAC	363	366	369	378	383
		230 VAC	363	366	369	378	383
MC161	24 VAC				420	423	
	230 VAC				445	448	
m	MC55	kg	2.4	2.9	3.2	4.9	5.5
	MC100	kg	3.4	3.9	4.2	5.9	6.5
	MC161	kg				6.6	7.2