

Drehantrieb M106 mit Sechs-Wege-Zonenventil BR616MA DN25

Beschreibung

Die 6-Wege-Zonenventile der Baureihe 616MA ermöglichen die Kontrolle eines einzelnen Verbrauchers aus zwei verschiedenen thermischen Energiequellen. Ein Umschalten zwischen zwei Energiequellen ist in den Position 0° und 90° möglich. Die Mittelposition (45°) ermöglicht das Schließen der Zufuhr beider Energiequellen.

Das Ventil wird durch ein 4-Rohrsystem versorgt. Es verfügt über Außengewinde. Entsprechende Anschlusssets mit Innengewinde sind optional erhältlich.

Die Armaturen werden mit elektrischen Drehantrieben ausgerüstet und können mittels 3-Punkt oder stetigem Signal in Gebäudeleitsysteme integriert werden.

Ein typischer Anwendungszweck sind Klimadeckensysteme, bei denen Wechsel zwischen Heizen und Kühlen vorgenommen werden.

Merkmale

- einsetzbar in Heizungs-, Lüftungs- und Klimaanlage zur Regelung des Heiß- und Kaltwasserdurchflusses
- Überwurfanschlussverschraubung, flachdichtend
- Elektrischer Drehantrieb (3-P oder stetig) mit Handbetrieb-Funktion und mechanischer Stellungsanzeige
- werkzeugloser Antriebsaufbau, Aufbau in vier Positionen möglich
- Innengewinde an der Unterseite des Ventils zur Befestigung an Bau-/Trägerelementen

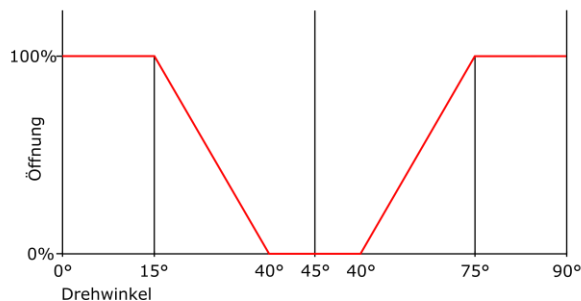
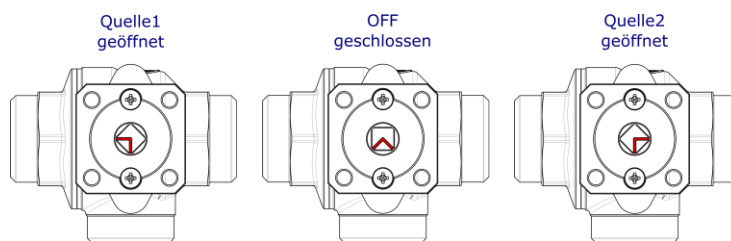
Technische Daten

Baureihe	BR616MA	
Form	6-Wege	
Nennweite	DN15 / DN25	
Druckstufe	PN16 (16bar)	
Maximaler Differenzdruck	2 bar	
Drehwinkel	↻ 90°	
K _{vs} Wert	0,25...4,25m³/h	
Medium	Kalt- und Warmwasser, Wasser mit Glykol bis max. 50% vol. ¹⁾	
Betriebstemperatur	+5...+90°C	
Anschlussart	Außengewinde nach ISO 228/1	
Einbaulage	stehend bis liegend	
Wartung	wartungsfrei	
Leckrate	Leckrate A, luftblasendicht (EN 12666-1)	
Werkstoffe	Ventilkörper	Pressmessing CW617N
	Dichtungen	PTFE

¹⁾ Die Bestimmungen gemäß VDI 2035 bezüglich der Wasserqualität sind einzuhalten.

²⁾ optional: Anschlusssteile aus Temperguss mit zylindrischen Innengewinde nach ISO 7/1, Überwurfmutter und Flachdichtungen

Kennlinie



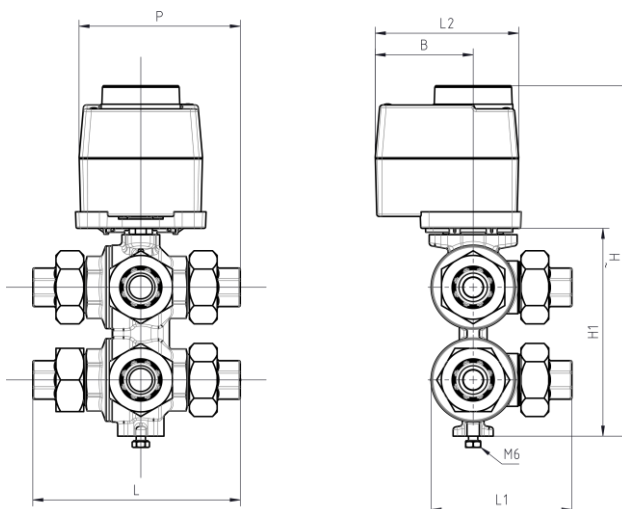
Sechs-Wege-Zonenventile



Technische Daten Antriebe

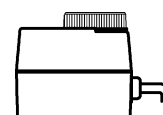
Typ	M106/24	M106/230	MC106Y/24
Betriebsspannung U_V	AC 24V	AC 230V, +6% -10%	AC24V, $\pm 10\%$
Stellzeit @ 50Hz	130s	80s	130s
Drehmoment	6 Nm	6 Nm	6 Nm
Drehwinkel	$\sphericalangle 90^\circ$	$\sphericalangle 90^\circ$	$\sphericalangle 90^\circ$
Leistungsaufnahme	3,5 VA	3,5 VA	3,5 VA
Eingangssignal Y	3-Punkt	3-Punkt	0(2)...10V DC, 77k Ω
Ausgangssignal X	-	-	0...10V DC, max. 8mA, min. 1200 Ω
Schutzart	IP 43	IP 43	IP 43
Betriebsart	S4-50% ED c/h 1200 EN60034-1		
Elektrischer Anschluss	Antrieb mit 1,5m Kabel (felxibel)		
Umgebungstemperatur	0°C...50°C		
Schaltplan			

Abmessungen



DN	15	25
G	Rp 1/2	Rp 1
L	mm	135
L1	mm	111
L2	mm	100
P	mm	105
B	mm	64
SW	mm	53
H	mm	227
H1	mm	135

Suitable for ball valves and mixing valves



M106/24

M106/230

Features

- Specially designed linkages for fitting to other manufacturer's products
- Manual override
- Change over from manual to automatic mode
- Suitable for use as a sub-assembly with isolating jacket
- Rotation direction indicator

Technical data

Type		M106/24	M106/230
Actuating time at 50 Hz /90°	s	130	130
Nominal torque	Nm	8	8
Power supply	VAC	24 +6% ±10%	230 +6% -10%
Frequency	Hz	50/60 ±5%	50/60 ±5%
Power consumption	VA	3.5	3.5
Input signal		3-point	3-point

Enclosure protection: IP 43

Operating mode: S4-50% ED c/h 1200 EN 60034-1

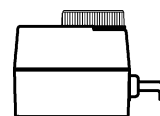
End position switch-off: position dependent adjustable

Ambient temperature: 0...+50°C

Weight: 0.35 kg

Actuator with 1.5 m cable (flexible), three wire (0.7 mm²) with wire end ferrule

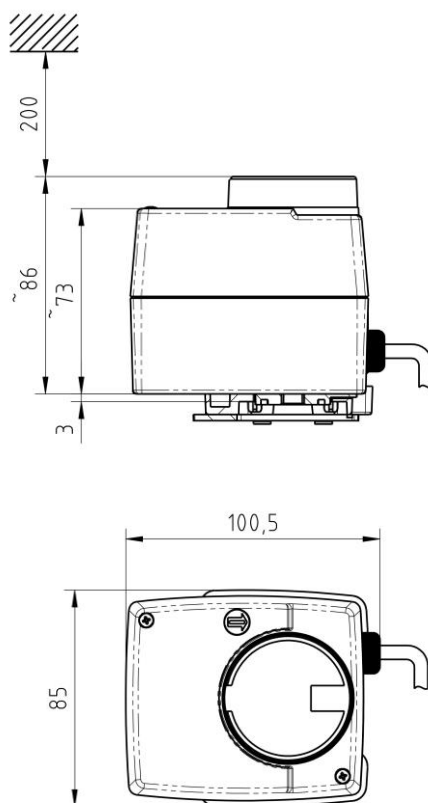
Suitable for ball valves and mixing valves



M106/24

M106/230

Drawing



Circuit diagram

