

ROOM4D Raumbediengerät / Touchpanel mit integrierter Ethernet/BACnet-Schnittstelle

DIGICONTROL R4D.RT7

ANWENDUNG

Das Multifunktionsterminal basiert auf einem 4,3" Display mit Touch Panel. Durch die Verwendung von offenen IP-Standards kann das Display sowohl an BACnet- als auch an alle anderen Controller der Baureihen ems2 / ems4 angeschlossen werden. Einfachste und vollständig frei konfigurierbare Anzeige- und Bedienoberflächen ermöglichen höchste Flexibilität in der Anwendung. Es ist sowohl für die Raumautomation als auch für komplexe Anwendungen in der Gebäudeautomation geeignet. Abhängig von den grafischen Applikationen können bis zu 50 Bedienoberflächen in einem Display integriert werden. Die Kommunikation und die Stromversorgung erfolgt über Ethernet (PoE).



Abbildung: R4D.RT7

TECHNISCHE DATEN

Spannung	PoE (Power over Ethernet) 48 V DC (Klasse 2)
Leistungsaufnahme	im Betrieb ca. 5 W, im Standby ca. 0,5 W, in Sleep ca. 0,1 W
Bedienelemente	Technologie: TFT mit LED Backlight Diagonale: 4,3" Ratio: 16:9 Auflösung: 480x272 Pixel Farben: 16 Bit (65.536 Farben) Helligkeit: 350 cd max. Helligkeitsregelung Kontrast: 300:1 Sichtwinkel: 75/75/75/45° Touch Panel: 4-Draht resistiv, Oberfläche Hardcoat entspiegelt 3H
Montageart	in Hohlwand oder auf Putz
Abmessungen	87,5 x 158,6 x 62,3 Millimeter
Schutzklasse	III
Schutzart	IP20
Lagertemperatur	-20...+85 °C
Umgebungstemperatur Betrieb	0...+50 °C
Umgebungsfeuchte	5...90 % rF, nicht kondensierend
Normen/Regeln/Richtlinien/Zulassungen	EN55022, EN55024, EN 61000-4-2, EN 61000-4-3, EN 61000-4-4, EN 61000-4-5, EN 61000-4-6

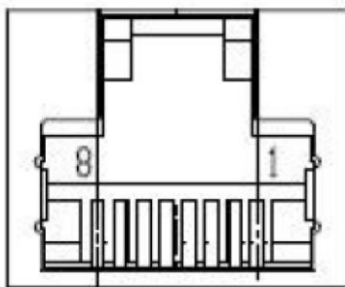
ROOM4D Raumbediengerät / Touchpanel mit integrierter Ethernet/BACnet-Schnittstelle

DIGICONTROL R4D.RT7

ZUBEHÖR

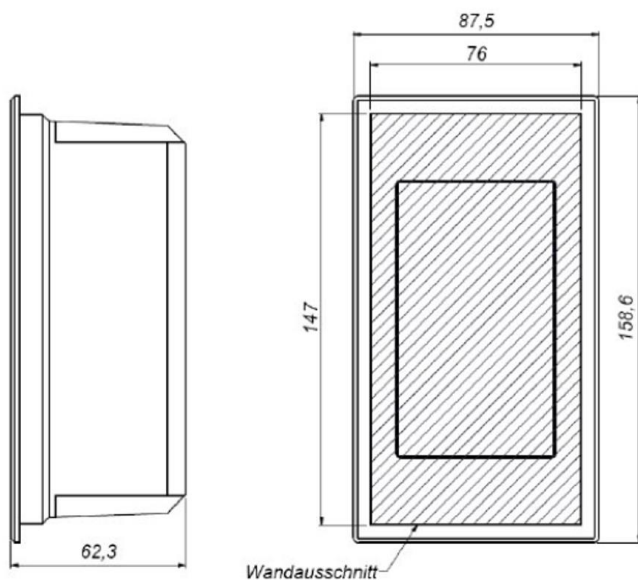
- R4D.RT7-Alu - Rahmen - Aluminiumfrontplatte, eloxiert, naturfarben
- R4D.RT7-Eloxal - Rahmen - Aluminiumfrontplatte, Eloxal-Standardfarben
- R4D.RT7-V2A - Rahmen - Edelstahl, gebürstet
- R4D.RT7-Folie - Rahmen - Aluminiumfrontplatte mit staub- und flüssigkeitsdichter Oberfläche
- R4D.RT7-Lack - Rahmen - Aluminiumfrontplatte Dreischichtlackierung mit Epoxid-Grundierung, Basecoat nach RAL-Farbtönen Klarlack 2K-Plus, hochglänzend
- R4D.RT7-E22 - Hohlwand- / Unterputzdoppeldose
- R4D.5x10/100PoE - Industrial PoE Ethernet Switch
- R4D.1x10/100PoE - Industrial PoE Ethernet Switch
- R4D.RT7-MDR-60 - Netzgerät

ETHERNET: STECKER RJ45 ABGESCHIRMT, PIN SIGNAL TYP



- 1 TX+ out Ethernet Transmit Data +
- 2 TX- out Ethernet Transmit Data -
- 3 RX+ in Ethernet Receive Data +
- 4 48V DC Power +
- 5 48V DC Power -
- 6 RX- in Ethernet Receive Data -
- 7 GND Power -
- 8 GND Power -

ABMESSUNGEN



ROOM4D Raumbediengerät / Touchpanel mit integrierter Ethernet/BACnet-Schnittstelle

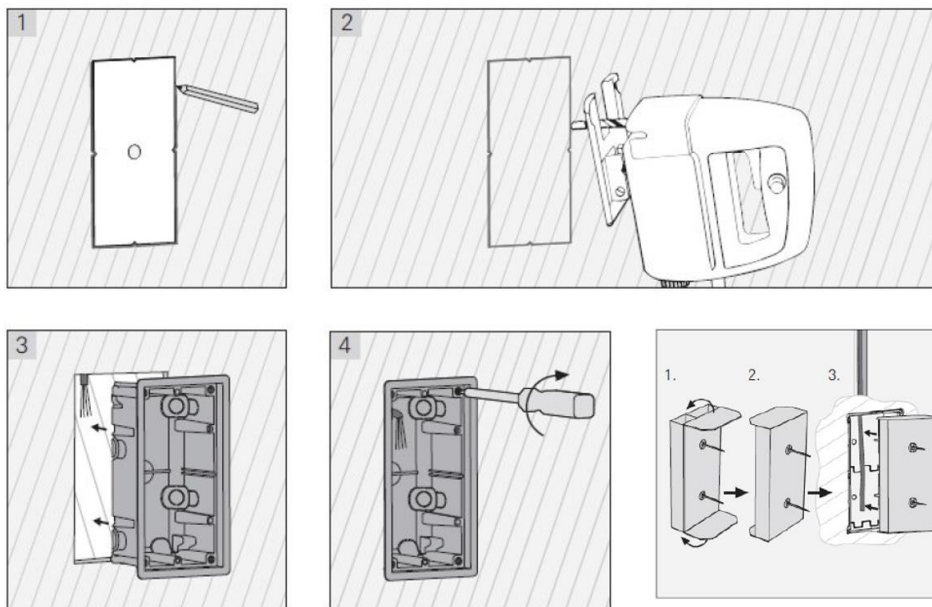
DIGICONTROL R4D.RT7

MONTAGE

Montage in Hohlwand:

- Ausschnitt für Hohlwanddose 147x76 mm, max. Wandstärke 30 mm
- Gerät in Wand einschieben und ausrichten
- Gerätedose mit Krallen verschrauben (Befestigung wie bei der marktüblichen Hohlwanddose). Die Gerätedose lässt sich um bis zu 3" korrigieren.
- Frontabdeckung mit Kugelbolzen auf das Gerät aufstecken.

Achtung! Es ist darauf zu achten, dass die rote Markierung der Hohlwanddose und des Metallträgers auf derselben Seite befinden.

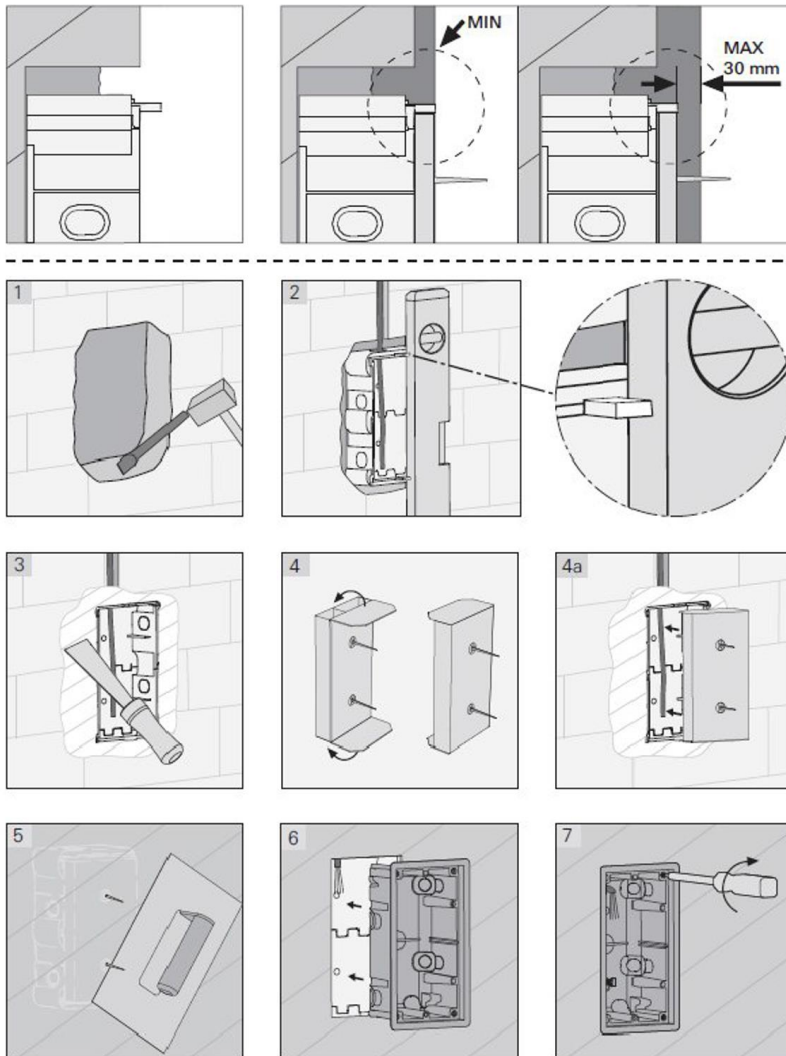


Montage in Mauerwerk:

- Rechteckigen Ausschnitt anfertigen, E22 Unterputzdose einsetzen, ausrichten und z. B. mit Gips fixieren (an der Dose befinden sich zwei Ausrichthilfen für das exakte Anlegen der Wasserwaage). Putzschutz einsetzen und Wand verputzen. Putzschutz herausnehmen und Öffnung freischneiden.
- Einsetzen des Gerätes wie bei Montage in Hohlwand.



ROOM4D Raumbediengerät / Touchpanel mit integrierter Ethernet/BACnet-Schnittstelle

DIGICONTROL R4D.RT7**DISPLAYAUSRICHTUNG**

Über eine Software-Switch kann das Display für waagerechte oder senkrechte Montage/Bedienung konfiguriert werden.

ROOM4D Raumbediengerät / Touchpanel mit integrierter Ethernet/BACnet-Schnittstelle

DIGICONTROL R4D.RT7

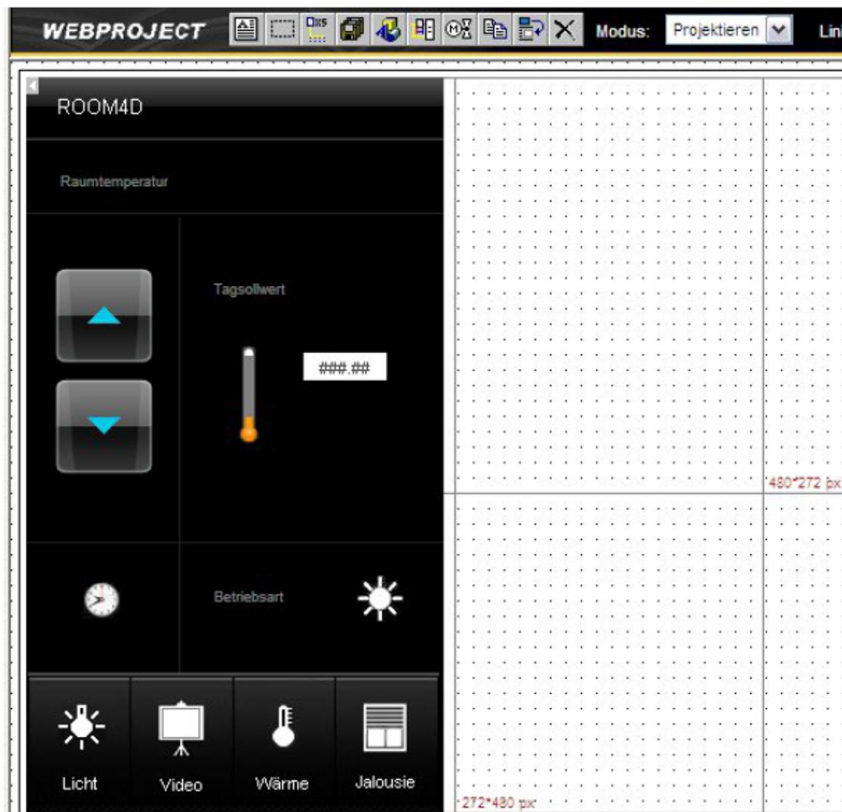
KONFIGURATION

Die Konfiguration des Multifunktionsterminals erfolgt mittels WEBPROJEKT HMI-Bibliothek.

Voraussetzung hierfür sind die Grundkenntnisse zur Bedienung der Oberflächen von WEBPROJEKT.

Ausführliche Informationen zur Konfiguration entnehmen Sie bitte der "Konfigurationsbeschreibung".

Bibliotheken für Standardanwendungen stehen im WEBPROJEKT zur Verfügung und können jederzeit beliebig erweitert werden.



ANWENDUNGS AUSSCHLUSS

Dieses Produkt ist für den Einsatz in sicherheitsrelevanten Anwendungen nicht geeignet.

Bosch Building Automation GmbH
Kapellenweg 42
D-33415 Verl
Tel.: +49 (0) 5246 962-0
www.digicontrol.info

01.04.2022 / Rev.8

ROOM4D Room operating unit / touch panel with integrated ethernet/BACnet interface

DIGICONTROL R4D.RT7

APPLICATION

The multi-function terminal is based on a 4.3" display with a touch panel. The use of IP standards allows the display to be connected to BACnet controllers as well as all other controllers of the ems2 / ems4 series.

Exceedingly simple and fully configurable display and user interfaces offer the greatest degree of flexibility in application. It is suitable for both room automation as well as complex applications in building automation.

Depending on the graphical applications, up to 50 user interfaces can be integrated into a single display. The terminal is supplied with communication and power over the Ethernet (PoE).



Figure: R4D.RT7

SPECIFICATIONS

Voltage	PoE (Power over Ethernet) 48 V DC (Class 2)
Power consumption	In operation approx. 5 W, in standby approx. 0.5 W, in sleep approx. 0.1 W
Operating elements	Technology: TFT with LED backlight Diagonal: 4.3" Ratio: 16:9 Resolution: 480x272 pixel Colours: 16 bit (65.536 colours) Brightness: 350 cd max. brightness control Contrast: 300:1 Viewing angle: 75/75/75/45° Touch panel: 4-wire resistive, non-reflective 3H hard coat surface
Mounting	Cavity wall installation or on wall surface
Dimensions	87.5 x 158.6 x 62.3 millimeters
Protection class	III
Protection class	IP20
Storage temperature	-20...+85 °C
Operating temperature	0...+50 °C
Ambient humidity	5...90 % rh. (non-condensing)
Standards/rules/guidelines/approvals	EN55022, EN55024, EN 61000-4-2, EN 61000-4-3, EN 61000-4-4, EN 61000-4-5, EN 61000-4-6

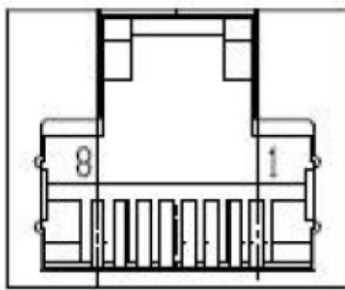
ROOM4D Room operating unit / touch panel with integrated ethernet/BACnet interface

DIGICONTROL R4D.RT7

ACCESSORIES

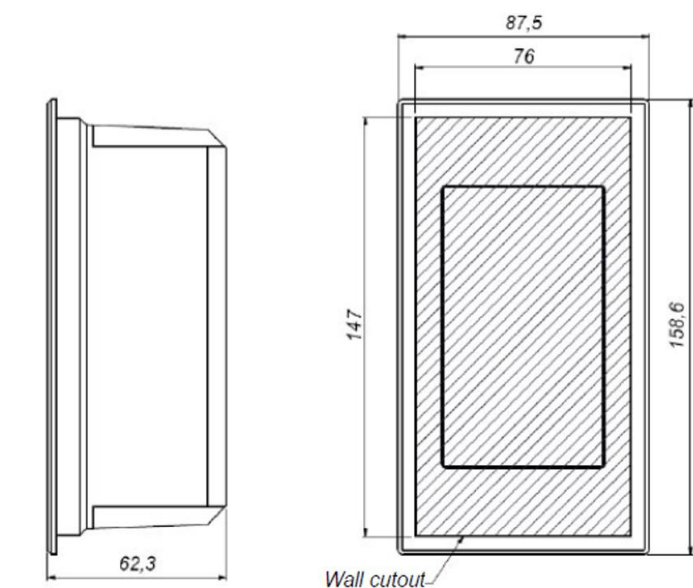
- R4D.RT7-Alu - Frame - Aluminium front panel, anodized, natural colour
- R4D.RT7-Eloxal - Frame - Aluminium front panel, anodized, standard colours
- R4D.RT7-V2A - Frame - stainless steel, brushed
- R4D.RT7-Folie - Frame - Aluminium front panel with dust-tight and liquid-tight surface
- R4D.RT7-Lack - Frame - Aluminium front panel tritraminate varnishing basecoat as RAL-colours dear vanish 2K-plus, high gloss finished
- R4D.RT7-E22 - Cavity wall / flush-mounted dual socket
- R4D.5x10/100PoE - Industrial PoE Ethernet switch
- R4D.1x10/100PoE - Industrial PoE Ethernet switch
- R4D.RT7-MDR-60 - power adapter

ETHERNET: RJ45 SHIELDED PLUG, PIN SIGNAL TYPE



- 1 TX+ out Ethernet Transmit Data +
- 2 TX- out Ethernet Transmit Data -
- 3 RX+ in Ethernet Receive Data +
- 4 48V DC Power +
- 5 48V DC Power -
- 6 RX- in Ethernet Receive Data -
- 7 GND Power -
- 8 GND Power -

DIMENSIONS



ROOM4D Room operating unit / touch panel with integrated ethernet/BACnet interface

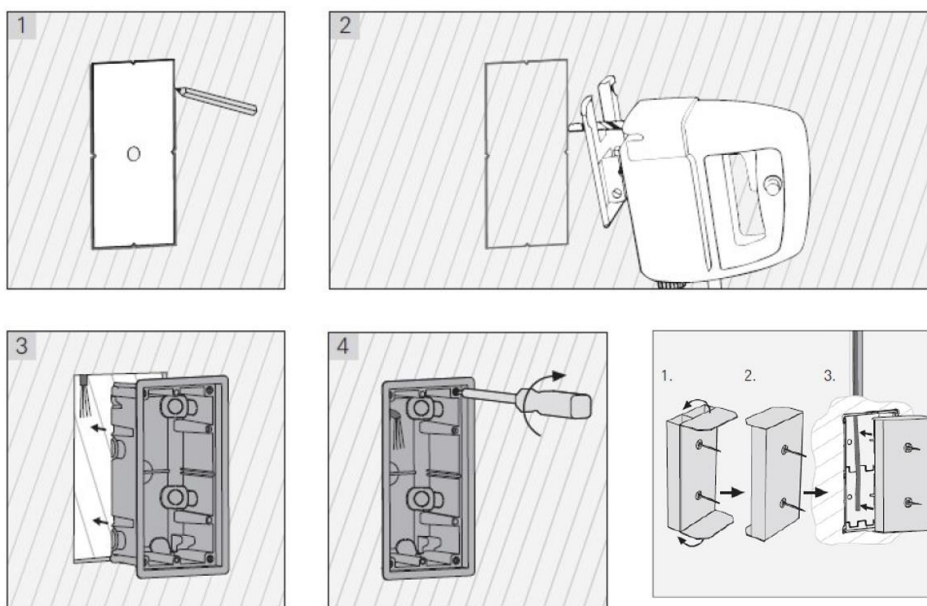
DIGICONTROL R4D.RT7

MOUNTING

Mounting in cavity wall:

- Cutout for cavity wall socket 147x76 mm, maximum wall thickness 30 mm
- Insert device into wall and align
- Screw on device socket with claw fasteners (attachment as with commercially available cavity wall socket). The device socket can be corrected by up to 3".
- Attach the front cover to the device with ball studs.

Attention! Care must be taken that the red marking of the cavity wall box and of the metal carrier are on the same side.

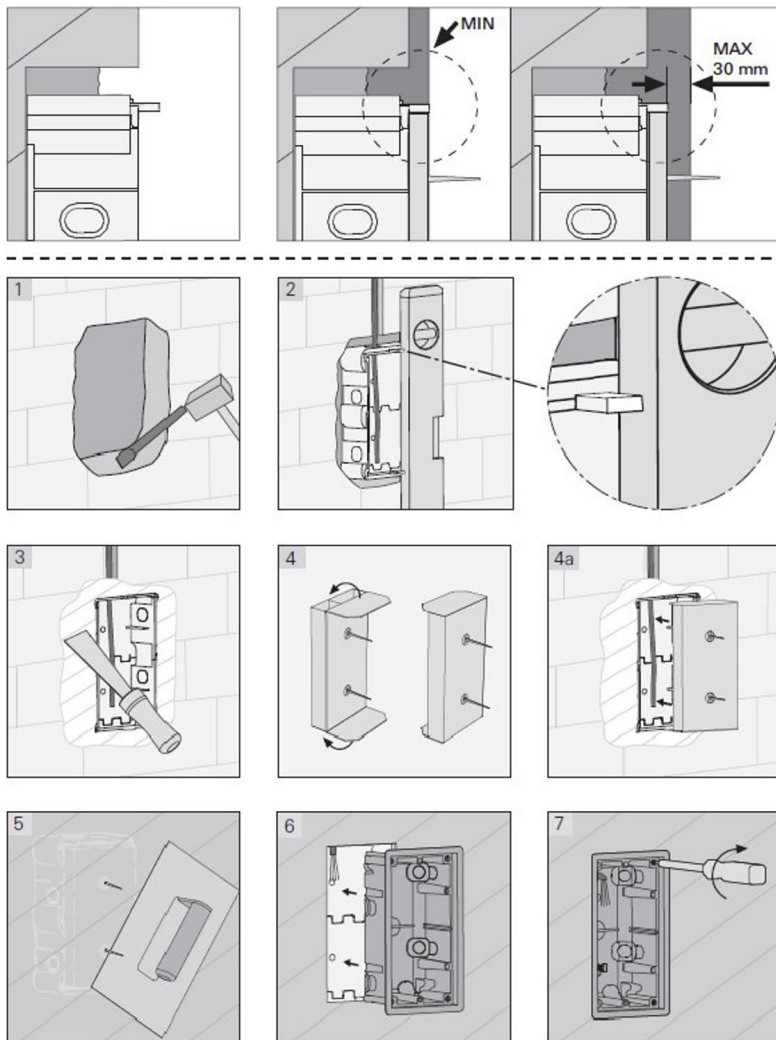


Mounting in masonry:

- Prepare rectangular cutout, insert E22 flush-mounted socket and secure with plaster, for example (two alignment aids are located on the socket for exact placement of the level). Insert plaster protector and plaster wall. Remove plaster protector and cut the opening free.
- Insert the device as for installation in cavity wall.



ROOM4D Room operating unit / touch panel with integrated ethernet/BACnet interface

DIGICONTROL R4D.RT7**DISPLAY ORIENTATION**

The display can be configured for horizontal or vertical installation/operation using a software switch.

ROOM4D Room operating unit / touch panel with integrated ethernet/BACnet interface

DIGICONTROL R4D.RT7

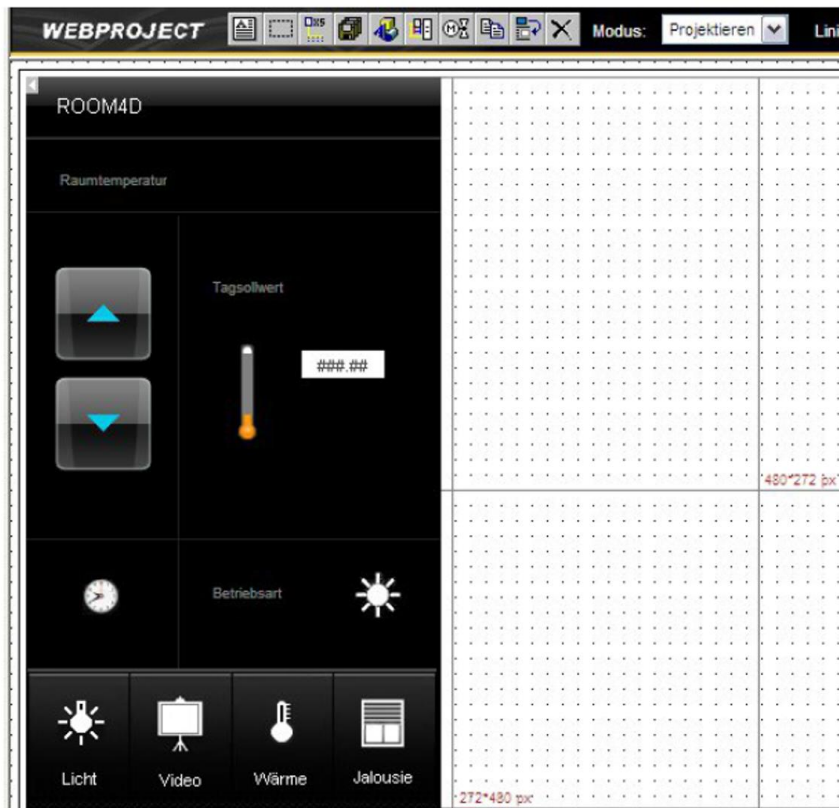
CONFIGURAITON

The WEBPROJECT HMI library is used to configure the multi-function terminal.

Basic knowledge regarding the operation of the WEBPROJECT interfaces is required for this.

Detailed information regarding configuration can be found in the "configuration description".

Libraries for standard applications are available in WEBPROJECT and can be extended as required at any time.



APPLICATION EXCLUSION

This product is not suitable for use in safety-related applications.

Bosch Building Automation GmbH
Kapellenweg 42
D-33415 Verl
Phone: +49 (0) 5246 962-0
www.digicontrol.info

01.04.2022 / Rev.8