

EnOcean Funk-Schalter für Zugangskarten

# DIGICONTROL R4D.KCS1

## ANWENDUNG

Batterieloser Funkschalter für Raumzugangskarten. Belegungsabhängige Steuerung der Beleuchtung oder Klimatisierung in Räumen. Durch die Funktechnologie ist ein freies Anbringen auf Glas oder Putz mittels Klebepads oder Schrauben möglich.



Abbildung: R4D.KCS1

## TECHNISCHE DATEN

<b>Frequenzband</b>	EnOcean, Standard Frequenz 868,3 MHz
<b>Sende-/Empfangsintervall</b>	bei Zustandsänderung
<b>Montageart</b>	Flach auf Untergrund kleben (mit beiliegender Folie) oder schrauben
<b>Energieerzeugung</b>	wartungsfreier, elektrodynamischer Energiegenerator
<b>Gehäuse</b>	Material PC, Farbe reinweiß
<b>Abmessungen</b>	80 x 80 x 20 Millimeter
<b>Schutzart</b>	IP20 gemäß EN60529
<b>Umgebungstemperatur Betrieb</b>	0...+40 °C
<b>Umgebungsfeuchte</b>	max. 85 % rF, nicht kondensierend

## SICHERHEITSHINWEIS

Der Einbau und die Montage des Gerätes (Moduls) dürfen nur durch eine autorisierte Fachkraft erfolgen.

Das Gerät ist nur für die bestimmungsgemäße Verwendung vorgesehen. Ein eigenmächtiger Umbau oder eine Veränderung ist verboten. Die Module dürfen nicht in Verbindung mit Geräten benutzt werden, die direkt oder indirekt menschlichen, gesundheits- oder lebenssichernden Zwecken dienen oder durch deren Betrieb Gefahren für Menschen, Tiere oder Sachwerte entstehen können.

EnOcean Funk-Schalter für Zugangskarten

# DIGICONTROL R4D.KCS1

## ÜBERSICHT ÜBER DIE FUNKTELEGRAMME

**R4D.KCS1 F6-04-01**

RORG	F6	RPS Telegram
FUNC	04	Position Switch, Home and Office Application
TYPE	01	Key Card Activated Switch

Statusfield:

Offset	Size	Data	Value
2	1	T21	1
3	1	NU	1

Datafield:

Offset	Size	Bitrange	Data	ShortCut	Description	Valid Range	Scale	Unit
0	8	DB0.7...DB0.0	Key Card	KC	....	Enum: 112: inserted (0x70)		

Statusfield:

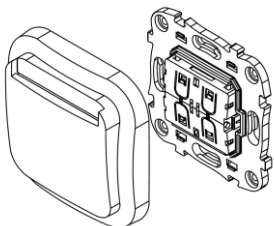
Offset	Size	Data	Value
2	1	T21	1
3	1	NU	0

Datafield:

Offset	Size	Bitrange	Data	ShortCut	Description	Valid Range	Scale	Unit
0	8	DB0.7...DB0.0	Key Card	KC	....	Enum: 0: taken out		

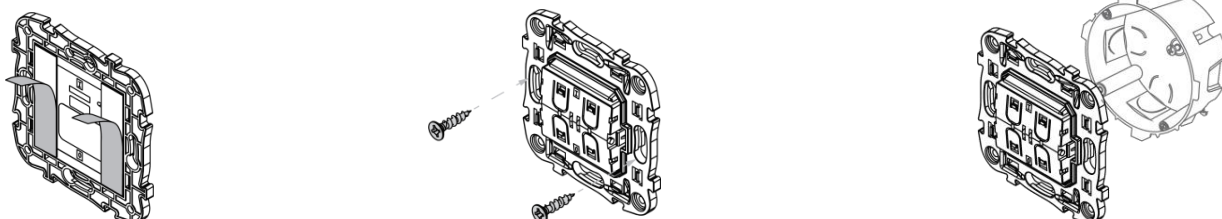
Die Beschreibung der Funktelegramme EnOcean Equipment Profiles (EEP) steht außerdem als Download unter <https://www.enocean-alliance.org/EEP/> zur Verfügung.

## MONTAGEHINWEIS



Den Key-Card Schalter mittels Schrauben oder der Klebefolie auf die Wand oder auf die Unterputzdose montieren. Befestigungsschrauben nur handfest anziehen.

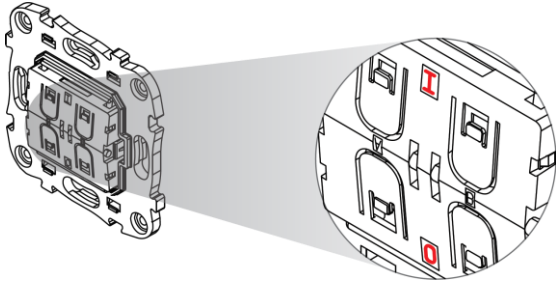
Die Geräte werden in einem betriebsfertigen Zustand ausgeliefert. Vor der Montage auf rauen Oberflächen eine ebene Fläche schaffen. Unebenheiten können zu einer Funktionsstörung des Senders führen. Bei der Montage die Einbaulage des Senders beachten. Entfernen Sie die Verkleidung des Key-Card Schalters.



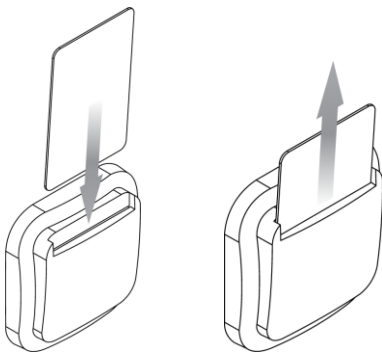
EnOcean Funk-Schalter für Zugangskarten

# DIGICONTROL R4D.KCS1

Während der Montage ist auf die richtige Ausrichtung (Oben/Unten) des Key-Card Schalters zu achten.



## INBETRIEBNAHME



Damit die Schalterinformationen am Empfänger korrekt ausgewertet werden, ist es notwendig, den Key-Card Schalter in den Empfänger einzulernen. Dies geschieht automatisch durch Betätigung des Key-Card Schalters.

Versetzen Sie den Empfänger dazu zunächst in den Lernmodus. Anschließend muss der Kartenschalter durch Einschoben einer geeigneten Karte aktiviert werden.

Bitte beachten sie, dass diese Karte für mindestens 5 Sekunden eingesteckt sein muss, damit der "Einlernvorgang" korrekt abgeschlossen werden kann.

## ANWENDUNGS AUSSCHLUSS

Dieses Produkt ist für den Einsatz in sicherheitsrelevanten Anwendungen nicht geeignet.

Bosch Building Automation GmbH  
Kapellenweg 42  
D-33415 Verl  
Tel.: +49 (0) 5246 962-0  
[www.digicontrol.info](http://www.digicontrol.info)

01.04.2022 / Rev.4

EnOcean Radio switch for access cards

# DIGICONTROL R4D.KCS1

## APPLICATION

Wireless switch for key card activation for occupancy-dependent regulation of lighting and air-conditioning applications in room control. The wireless technology enables a flexible installation on glass and plaster via double-sided adhesive pads or screws.



Figure: R4D.KCS1

## SPECIFICATIONS

<b>Frequency band</b>	EnOcean, Standard frequency 868,3 MHz
<b>Sending/reception interval</b>	If the state changes
<b>Mounting</b>	Flat on Surface glue (with enclosed foil) or screw
<b>Power generation</b>	Electrodynamic energy generator, maintenance-free
<b>Housing</b>	Material PC, colour pure white
<b>Dimensions</b>	80 x 80 x 20 millimeters
<b>Protection class</b>	IP20 according to EN60529
<b>Operating temperature</b>	0...+40 °C
<b>Ambient humidity</b>	Max. 85 % rh. (non-condensing)

## SECURITY ADVICE

The installation and assembly of the device should only be performed by authorised personnel.

The product should only be used for the intended application. Unauthorised modifications are prohibited. The product must not be used in relation with any equipment that in case of a failure may threaten, directly or indirectly, human health or life or result in danger to human beings, animals or assets.

EnOcean Radio switch for access cards

# DIGICONTROL R4D.KCS1

## OVERVIEW OF THE RADIO TELEGRAMS

R4D.KCS1		F6-04-01	
RORG	F6	RPS Telegram	
FUNC	04	Position Switch, Home and Office Application	
TYPE	01	Key Card Activated Switch	

Statusfield:

Offset	Size	Data	Value
2	1	T21	1
3	1	NU	1

Datafield:

Offset	Size	Bitrange	Data	ShortCut	Description	Valid Range	Scale	Unit
0	8	DB0.7...DB0.0	Key Card	KC	....	Enum:		
						112: inserted (0x70)		

Statusfield:

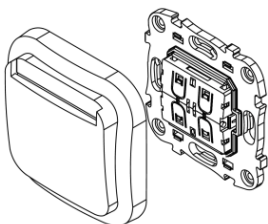
Offset	Size	Data	Value
2	1	T21	1
3	1	NU	0

Datafield:

Offset	Size	Bitrange	Data	ShortCut	Description	Valid Range	Scale	Unit
0	8	DB0.7...DB0.0	Key Card	KC	....	Enum:		
						0: taken out		

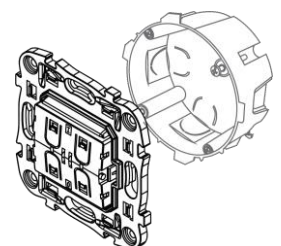
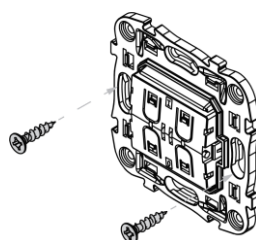
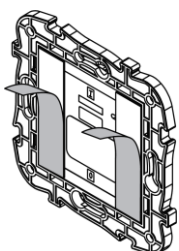
The description of the wireless telegrams EnOcean Equipment Profiles (EEP) is also available for download for <https://www.enocean-alliance.org/EEP/>.

## MOUNTING ADVICE



Mount key card switch to the smooth wall surface or flush mounting box using adhesive tape or screws. Tighten the fixing screws only by hand.

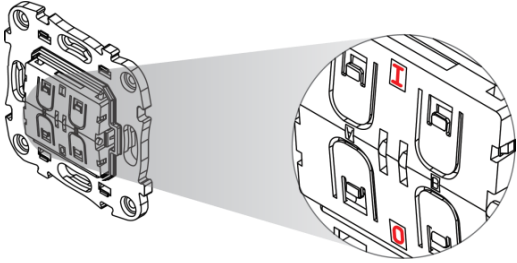
The devices are supplied in operational state. Create a flat surface before mounting on rough surfaces. Unevenness can lead to a malfunction of the transmitter. Observe the mounting position of the transmitter during installation. Remove the trim plate from the key card assembly.



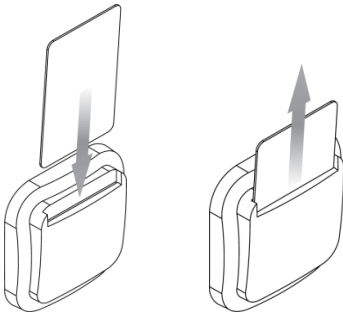
EnOcean Radio switch for access cards

# DIGICONTROL R4D.KCS1

During assembly, ensure that the key-card switch is correctly aligned (up/down).



## COMMISSIONING



To make sure that the switch information is interpreted correctly at the receiver, it is necessary to learn-in the key card switch into the receiver. This is done automatically by pressing of the key card switch.

Please put the receiver into the learning mode. Afterwards, the key card switch must be activated by inserting a suitable card.

Please note, that for the activation, the card must at least be inserted for 5 seconds to complete the teaching-in procedure correctly.

## APPLICATION EXCLUSION

This product is not suitable for use in safety-related applications.

Bosch Building Automation GmbH  
Kapellenweg 42  
D-33415 Verl  
Phone: +49 (0) 5246 962-0  
[www.digicontrol.info](http://www.digicontrol.info)

01.04.2022 / Rev.4