

EnOcean Funk-Schaltempfänger Jalousie 230V für Funktaster

DIGICONTROL R4D.DO-J

ANWENDUNG

Der EnOcean Funk-Empfänger R4D.DO-J besitzt zwei digitale Ausgänge zur Steuerung von Rollläden, Jalousien oder anderen 3-punkt Antrieben.

Das entsprechende Steuersignal kann entweder direkt von den Funk-Schaltern der Baureihen: R4D.2L/2J/4L/4J.. oder von der EnOcean Kommunikationsschnittstelle ems4.ENO1B kommen.



Abbildung: R4D.DO-J

TECHNISCHE DATEN

Spannung	230 V AC 50/60 Hz
Frequenzband	EnOcean, Standard Frequenz 868,3 MHz
Absicherung der Versorgungsleitung	Sicherungsautomat oder Sicherung mit max. 10 A
Abmessungen	70 x 48 x 35 Millimeter
Schutzart	IP20 gemäß EN60529
Lagertemperatur	-40...+85 °C
Umgebungstemperatur Betrieb	-20...+40 °C
Normen/Regeln/Richtlinien/Zulassungen	Prüfvorschriften: EN 60669-2-1 Approbationen: CE

SICHERHEITSHINWEISE

Im Inneren des Gehäuses befinden sich spannungsführende Teile. Eine Berührung kann eine Körperverletzung zur Folge haben! Alle Arbeiten am Versorgungsnetz und Gerät dürfen nur von autorisierten Elektrofachkräften durchgeführt werden.

- Gerät spannungsfrei schalten
- Gerät geben Wiedereinschalten sichern
- Gerät auf Spannungsfreiheit überprüfen
- Vor dem Einschalten Gehäuse fest verschließen

Das Gerät ist nur für die bestimmungsgemäße Verwendung vorgesehen. Ein eigenmächtiger Umbau oder eine Veränderung ist verboten! Es darf nicht in Verbindung mit anderen Geräten verwendet werden, durch deren Betrieb Gefahren für Menschen, Tiere oder Sachwerte entstehen können.

EnOcean Funk-Schaltempfänger Jalousie 230V für Funktaster

DIGICONTROL R4D.DO-J

ENOCEAN EQUIPMENT PROFILES (EEPS)

Die EnOcean EEPs sind standardisierte Kommunikationsprofile. Damit wird die Kommunikation verschiedener Produkte von unterschiedlichen Herstellern ermöglicht.

EEP	Bezeichnung	Funktion	Modus
F6-02-01	Light control 2 Rocker (Sender mit 2 Wippen)	01	01
F6-03-01	Light control 4 Rocker (Sender mit 4 Wippen)	01	01
F6-10-00	Mechanical Handle (Fenstergriff)	05	03
D5-00-01	Single input / window contacts (Fensterkontakt)	05	03
A5-06-01	Light sensor 300lx to 60.000lx (Lichtsensor)	08	07
A5-06-02	Light sensor 0lx to 1.020lx (Lichtsensor)	08	08
A5-08-01	Light (0lx to 510lx), Occupancy and PIR (PIR mit Lichtmessung)	08	08
A5-08-02	Light (0lx to 1020lx), Occupancy and PIR (PIR mit Lichtmessung)	08	08
A5-08-03	Light (0lx to 1530lx), Occupancy and PIR (PIR mit Lichtmessung)	08	08
A5-13-01	Weather Station (Wetterstation)	08	06
A5-30-02	Window Visualization (Visualisierung Fenster)	05	03
A5-38-08	Gateway	-	-
32-02-01	Secure light and blind control (Licht- und Jalousiesteuerung mit Verschlüsselung)	01	01
A5-3F-00	RLT Radio Link Test (Slave)	-	-

Hinweis:

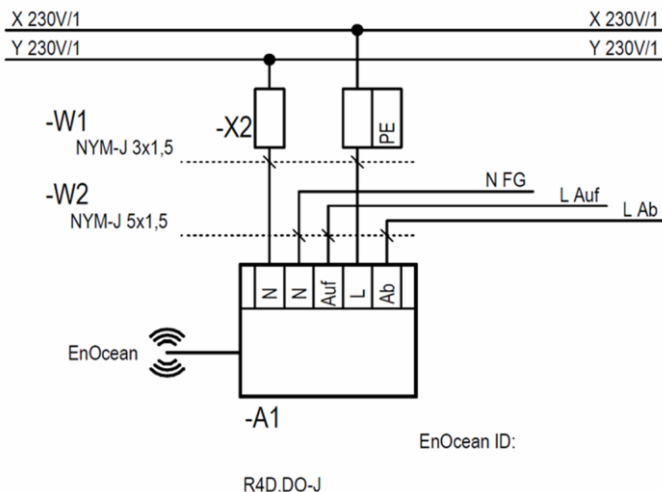
Nach der Zuordnung eines neuen Funksenders im Lernmodus des Empfängers, sind Funktion und Modus des Funksenders bereits als Standard voreingestellt.

STATUSRÜCKMELDUNGEN

Wenn im Lernmodus des Empfängers ein neuer Funksender zugeordnet wird, sendet der Empfänger direkt eine Statusrückmeldung an den Funksender. Dadurch wird es ermöglicht die bidirektionalen Funktionen von Funksendern Visualisierungen und Empfänger zu nutzen.

EEP	Statusrückmeldungen
A5-11-03	Blind / Shutter Control Status: -Status des Motors (Position)
A5-30-02	Visualisierung Fenster: -Statusmeldung Fenster geöffnet / geschlossen

ELEKTRISCHER ANSCHLUSS

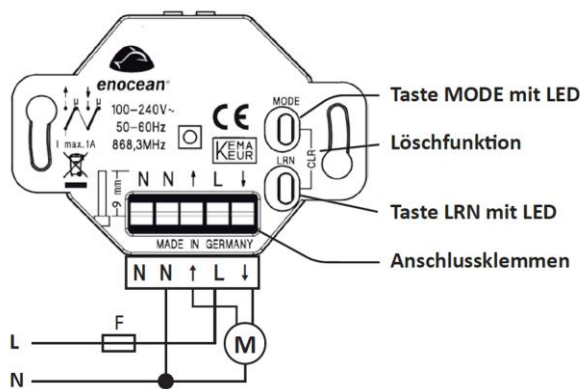


EnOcean Funk-Schaltempfänger Jalousie 230V für Funktaster

DIGICONTROL R4D.DO-J

INSTALLATION

- Netzspannung ausschalten
- Versorgungsleitung mit Sicherungsautomaten absichern (F = max. 10A)
- Die Montage erfolgt senkrecht auf einer ebenen Fläche
- UP-Einbaudose an geeigneter Stelle montieren
- Installation des Geräts nach Anschlussbild vornehmen
- Gerät in UP-Einbaudose einsetzen und festschrauben
- Netzspannung einschalten
- Funksender (max. 32) den Kanälen des Empfängers zuordnen



Wichtige Installationshinweise!

Die Installation und Inbetriebnahme darf nur von autorisierten Elektrofachkräften durchgeführt werden. Bei der Installation an das Versorgungsnetz ist die elektrische Anlage spannungsfrei zu schalten.

Die Geräte sind für den Einbau in 60 mm UP-Einbaudosen vorgesehen. Sie sind mit den Kombirahmen der Schalterprogramme zu ergänzen.

- Nur einen Motor an den Empfänger anschließen
- Die Umschaltung der Laufrichtung des Motors kann ohne Umschaltzeit erfolgen. Es ist ein Motor zu verwenden, der eine direkte Umschaltung der Laufrichtung erlaubt
- Die Ausgänge AUF und AB des Empfängers sind gegeneinander verriegelt
- Empfänger niemals in ein Gehäuse aus Metall oder in der Nähe von großen Metallobjekten montieren
- Eine Montage in Bodennähe oder auf dem Boden ist nicht empfehlenswert

PROGRAMMIERUNG

Zur Programmierung muss der Empfänger an das Versorgungsnetz angeschlossen sein. Beim Stromausfall bleibt die Programmierung erhalten.

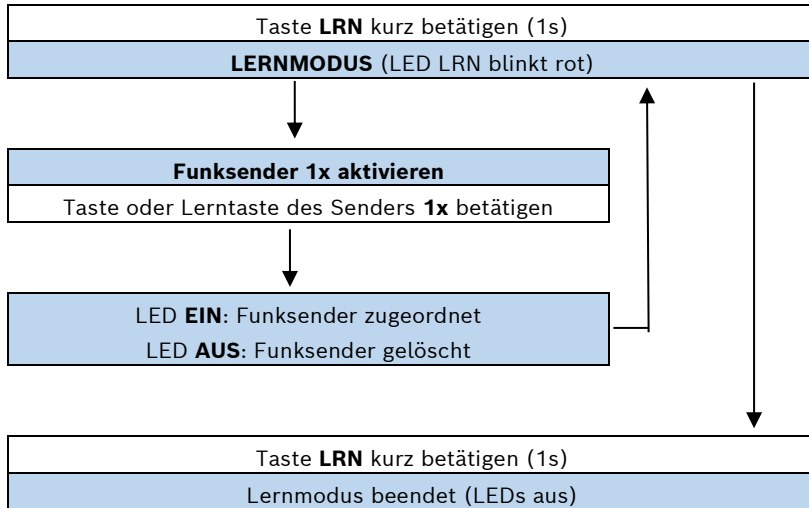
- Die Bedienungsanleitung des Funksenders beachten
- Bei Auslieferung ist kein Funksender zugeordnet
- Die Funksender (max. 32) sind vor Gebrauch dem Empfänger im Lernmodus zuzuordnen
- Im Lernmodus können mehrere Funksender zugeordnet oder gelöscht werden
- Die Funksender werden im Lernmodus bei mehrfacher Aktivierung abwechselnd zugeordnet oder gelöscht
- Die Programmierung wird ohne Tastendruck automatisch nach 30s beendet

EnOcean Funk-Schaltempfänger Jalousie 230V für Funktaster

DIGICONTROL R4D.DO-J

LERNMODUS:

Sender zuordnen oder löschen

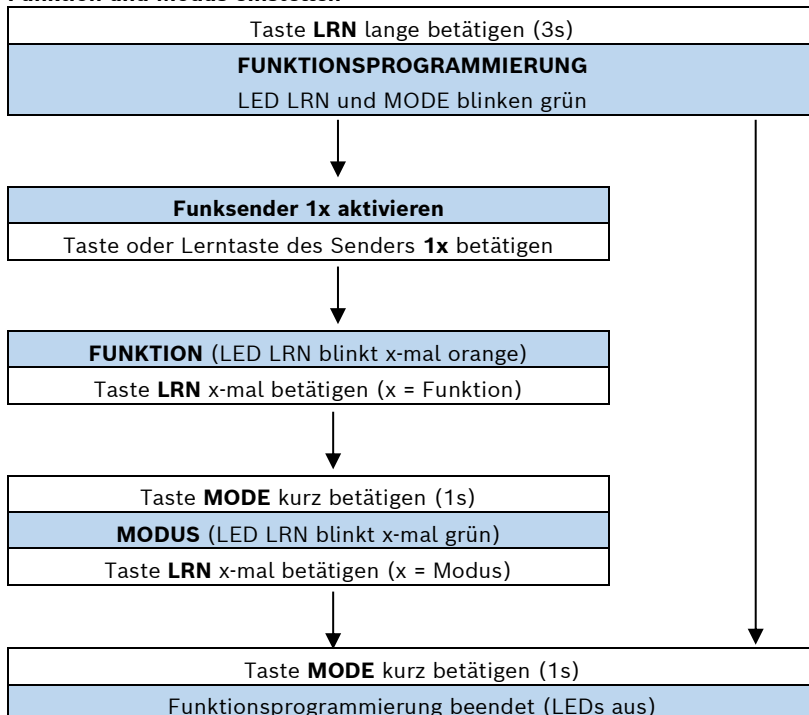


Bei der Zuordnung von Funksendern im Lernmodus werden folgende Standardfunktionen zugewiesen:

Funksender	Standardfunktion Empfänger
Wandsender	Funktion 01 – Modus 01
Fensterkontakt	Funktion 05 – Modus 03
Fenstergriff	Funktion 05 – Modus 03
Lichtsensor	Funktion 08 – Modus 08
Wetterstation	Funktion 08 – Modus 06

FUNKTIONSPROGRMMIERUNG:

Funktion und Modus einstellen

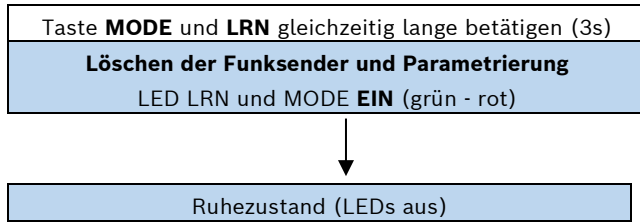


EnOcean Funk-Schaltempfänger Jalousie 230V für Funktaster

DIGICONTROL R4D.DO-J

LÖSCHFUNKTION:

Löschen der Sender und Parametrierung



Hinweis:

Nach dem Löschen der Parametrierung des Empfängers gelten wieder die Werkseinstellungen.

GRUNDFUNKTIONEN



Hinweis:

Die eingestellten Laufzeiten sind abhängig von der Endabschaltung des Motors!

FUNKTION 1 (Modus 1-10)

Jalousiebetrieb	
AUF kurz drücken	AUF oder Stopp (Tippbetrieb für Lamellenverstellung)
AB kurz drücken	AB oder Stopp (Tippbetrieb für Lamellenverstellung)
AUF lange drücken	Selbstlauf AUF mit Laufzeit (Modus 1-10)
AB lange drücken	Selbstlauf AB mit Laufzeit (Modus 1-10)
MODUS	
1	120 Sekunden
2	10 Sekunden
3	30 Sekunden
4	60 Sekunden
5	90 Sekunden
6	3 Minuten
7	5 Minuten
8	10 Minuten
9	30 Minuten
10	60 Minuten

EnOcean Funk-Schaltempfänger Jalousie 230V für Funktaster

DIGICONTROL R4D.DO-J**FUNKTION 2 (Modus 1-10)**

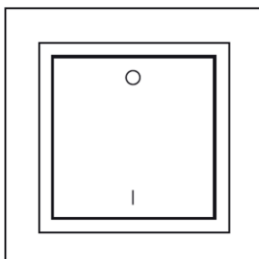
Rolladenbetrieb	
AUF lange drücken	Selbstlauf AUF mit Laufzeit (Modus 1-10)
AB lange drücken	Selbstlauf AB mit Laufzeit (Modus 1-10)
AUF oder AB kurz drücken	Stopp
MODUS	
1	120 Sekunden
2	10 Sekunden
3	30 Sekunden
4	60 Sekunden
5	90 Sekunden
6	3 Minuten
7	5 Minuten
8	10 Minuten
9	30 Minuten
10	60 Minuten

FUNKTION 3 (Modus 1-3)

Eintastbedienung	
Taste drücken (Modus 1-3)	Selbstlauf AUF, AB oder Stopp (maximal 2 Min. Laufzeit)
MODUS	
1	Taste AUF
2	Taste AB
3	Taste AUF oder Taste AB

FUNKTION 4

Tippbetrieb	
AUF drücken	AUF (60 Min. Laufzeit)
AB drücken	AB (60 Min. Laufzeit)
AUF oder AB loslassen	Stopp

VERRIEGELUNGEN**FUNKTION 5 (Modus 1)**

EnOcean Funk-Schaltempfänger Jalousie 230V für Funktaster

DIGICONTROL R4D.DO-J

VERRIEGELUNG DES EMPFÄNGERS

EC-Funksender (Modus 1)

Verriegelung des Empfängers	
Taste O drücken	Entriegelung
Taste I drücken	Verriegelung
MODUS	
1	Verriegelung des Empfängers

Durch die Verriegelung des Empfängers wird die automatische und manuelle Ansteuerung des Motors deaktiviert. Das dient z.B. zur Sicherheit bei Wartungsarbeiten.

Das Umschalten der Verriegelung kann mit einem zusätzlichen Funksender erfolgen. Bei Auslieferung des Empfängers ist die Verriegelung deaktiviert.

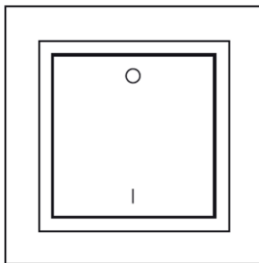
Hinweis:

Es ist sinnvoll die Anlage mit mehreren Empfängern nur einen Funksender zur Verriegelung/Entriegelung einzusetzen! Der Funksender muss dann jedem Empfänger zugeordnet werden.

Achtung!

Damit der Motor wieder im normalen Betrieb funktioniert, muss dieser entriegelt werden!

FUNKTION 5 (Modus 2)



VERRIEGELUNG DES AUTOMATIKBETRIEBS

EC-Funksender (Modus 2)

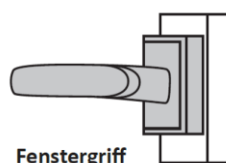
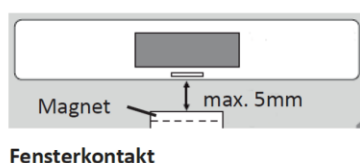
Verriegelung des Automatikbetriebs	
Taste O drücken	Automatikbetrieb deaktiviert
Taste I drücken	Automatikbetrieb aktiviert
MODUS	
2	Verriegelung des Automatikbetriebs

Hierdurch kann der Automatikbetrieb (Funktion 7 und 8) des Motors deaktiviert werden. Davon ausgenommen ist der Wind- und Regensensor. Im Gegensatz zu Modus 1 ist eine manuelle Ansteuerung des Motors mit lokalen Funksendern möglich. Das Umschalten der Verriegelung kann mit einem zusätzlichen Funksender erfolgen. Bei Auslieferung des Empfängers ist die Verriegelung deaktiviert.

Achtung!

Damit der Automatikbetrieb des Motors wieder funktioniert, muss dieser entriegelt werden!

FUNKTION 5 (Modus 3)



EnOcean Funk-Schaltempfänger Jalousie 230V für Funktaster

DIGICONTROL R4D.DO-J

Verriegelung der AB-FAHRT	
Fenster geschlossen	AB-Fahrt möglich
Fenster geöffnet	AB-Fahrt verriegelt
MODUS	
3	Verriegelung der AB-Fahrt

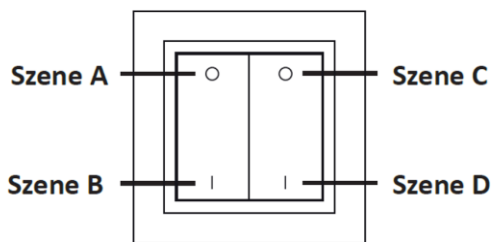
Durch Einschalten der Verriegelung mit einem Fensterkontakt oder Fenstergriff kann die AB-Fahrt des Motors gesperrt werden. Damit kann z.B. ein Aussperren bei Terrassen- und Balkontüren verhindert werden. Eine manuelle Ansteuerung des Motors mit lokalen Funksendern ist möglich. Bei Auslieferung des Empfängers ist die Verriegelung deaktiviert.

SZENEN A-D

Hinweis:

Es werden immer die eingestellten Laufzeiten aus Modus 1-10 aufgerufen, die damit festen Positionen einer Rollade/Jalousie entsprechen. Diese lassen sich nicht mit einem lokalen Funksender einstellen. Nur die Fahrtrichtung AUF oder AB lässt sich unter Szene A-D speichern.

FUNKTION 6 (Modus 1-10)



SZENEN A-D

EC-Funksender

Szenen A-D		
Taste kurz drücken	Szene A-D aufrufen (Laufzeit + Fahrtrichtung)	
Taste lange drücken	Szene A-D speichern (Fahrtrichtung)	
MODUS		
1	Laufzeit AB = 5s	Szene A = Taste O Szene B = Taste I Laufzeit AUF = 60 Min.
2	Laufzeit AB = 10s	
3	Laufzeit AB = 15s	
4	Laufzeit AB = 30s	
5	Laufzeit AB = 90s	Szene C = Taste O Szene D = Taste I Laufzeit AUF = 60 Min.
6	Laufzeit AB = 5s	
7	Laufzeit AB = 10s	
8	Laufzeit AB = 15s	
9	Laufzeit AB = 30s	
10	Laufzeit AB = 90s	

Mit dieser Funktion können vorgegebene Positionen von Rolladen/Jalousien in 4 Szenen A-D gespeichert und wieder aufgerufen werden.

Das Speichern und Aufrufen einer Szene ist mit einem zusätzlichen EC-Funksender zu realisieren. Dazu ist jedem ausgewählten Empfänger in einer Anlage der Funksender zuzuordnen und der Empfänger mit zu programmieren.

EnOcean Funk-Schaltempfänger Jalousie 230V für Funktaster

DIGICONTROL R4D.DO-J

AUTOMATIKBETRIEB

Hinweis:

Unter Automatikbetrieb wird die automatische Ansteuerung des Motors durch z.B. Funkschaltuhren, Fernbedienungen oder Sensoren bezeichnet.

FUNKTION 7 (Modus 1)

Automatikbetrieb mit Funksendern	
Taste O kurz drücken	AUF oder Stopp (Tippbetrieb für Lamellenverstellung)
Taste I kurz drücken	AB oder Stopp (Tippbetrieb für Lamellenverstellung)
Taste O lange drücken	Selbstlauf AUF (60 Min. Laufzeit)
Taste I lange drücken	Selbstlauf AB (60 Min. Laufzeit)
MODUS	
1	Automatikbetrieb mit Funksendern

Funksender die mit der "Verriegelung des Automatikbetriebs" aktiviert/deaktiviert werden sollen, sind dieser Funktion zuzuordnen. Als Funksender können z.B. Wandsender, Handsender, Funkschaltuhren, usw. eingesetzt werden.

Achtung!

Für eine korrekte Funktionalität der Funksender ist die Verriegelung zu deaktivieren!

FUNKTION 7 (Modus 2)

Schaltuhr mit Dämmerungssensor	
Schaltuhr AUF	Selbstlauf AUF (60 Min. Laufzeit)
Schaltuhr AB	Selbstlauf AB (60 Min. Laufzeit)
MODUS	
2	Schaltuhr mit Dämmerungssensor

Eine Funkschaltuhr, die mit einem Dämmerungssensor verknüpft werden soll, wird dieser Funktion zugeordnet. Wenn dem Empfänger ein Dämmerungssensor zugeordnet wurde, fahren morgens die Motoren erst nach Einschalten der Schaltuhr und Aus-Signal des Dämmerungssensors AUF. Abends fahren die Motoren beim Einschalten der Schaltuhr oder beim Ein-Signal des Dämmerungssensors AB.

Über die "Verriegelung des Automatikbetriebs" kann die Schaltuhr aktiviert/deaktiviert werden.

Achtung!

Für eine korrekte Funktionalität der Schaltuhr ist die Verriegelung zu deaktivieren.

EnOcean Funk-Schaltempfänger Jalousie 230V für Funktaster

DIGICONTROL R4D.DO-J

FUNKTION 8 (Modus 1-9)

Windsensor / Regensensor	
Bei Ein-Signal des Sensors fährt der Motor AUF und wird verriegelt. Eine manuelle Bedienung ist dann nicht möglich. Dies ist besonders für Markisen zu empfehlen! Bei AUS-Signal wird der Motor wieder entriegelt.	
Hinweis: Bei AUS-Signal des Windsensors wird die Verriegelung des Motors erst nach dem Ablauf von einer Verzögerungszeit von 2 Minuten wieder aufgehoben.	
Sonnensensor	
Bei EIN-Signal des Sensors fährt der Motor AB (1s Lamellenverstellung für Jalousien). Bei AUS-Signal fährt der Motor AUF. Dies ist besonders für Markisen zu empfehlen!	
Hinweis: Erfolgt eine Ansteuerung des Motors mit einem Taster oder anderen Sensor, wird der Sonnensensor solange ignoriert, bis der Motor einmal wieder komplett AUF gefahren wird.	
Um ein nicht erwünschtes Auf- und Abfahren der Motoren bei EIN/AUS-Signal des Sonnensensors zu vermeiden, ist eine Verzögerungszeit von 10 Min. zwischen den Signalen integriert.	
Dämmerungssensor	
Bei Ein-Signal des Sensors fährt der Motor AB. Bei AUS-Signal fährt der Motor AUF. Eine manuelle Bedienung ist möglich.	
Hinweis: Erfolgt das Ein-Signal des Dämmerungssensors bei aktiven Wind-/Regensensor, wird es nach dem AUS-Signal des Wind-/Regensensors nachgeholt.	
Der Dämmerungssensor arbeite mit einer festen Verzögerungszeit von 2 Minuten.	
MODUS	
1	Wind
2	Regen
3	Wind, Regen
4	Wind, Regen, Sonne
5	Wind, Regen, Dämmerung
6	Wind, Regen, Sonne, Dämmerung
7	Sonne
8	Dämmerung
9	Sonne, Dämmerung

Hinweis:

Die Parametrierung des Empfängers ist zu beachten. Die maximale Laufzeit beträgt 60 Minuten.

ANWENDUNGS AUSSCHLUSS

Dieses Produkt ist für den Einsatz in sicherheitsrelevanten Anwendungen nicht geeignet.

Bosch Building Automation GmbH
 Kapellenweg 42
 D-33415 Verl
 Tel.: +49 (0) 5246 962-0
 www.digicontrol.info

01.04.2022 / Rev.5

EnOcean radio – switch receiver blind 230 V for radio pushbutton

DIGICONTROL R4D.DO-J

APPLICATION

The EnOcean radio receiver R4D.DO-J has two digital outputs for controlling blinds, shutters and other three-point actuators.

The respective control signal can either come directly from the radio switches of series R4D.2L/2J/4L/4J or the EnOcean communication interface ems4.ENO1B.



Figure: R4D.DO-J

SPECIFICATIONS

Voltage	230 V AC 50/60 Hz
Frequency band	EnOcean, Standard frequency 868.3 MHz
Power line protection	Circuit breaker or fuse for 10 A, maximum
Dimensions	70 x 48 x 35 millimeters
Protection class	IP20 according to EN60529
Storage temperature	-40...+85 °C
Operating temperature	-20...+40 °C
Standards/rules/guidelines/approvals	Test specifications: EN 60669-2-1 Identification: CE

SAFETY ADVICE

There are live parts inside the housing. Touching them can lead to physical injury! Only skilled technicians may carry out all works on the supply network and device.

- Disconnect device
- Secure device against being switched on again
- Check if device is disconnected from the power supply
- Close the housing tightly before switching the device on

The product should only be used for the intended application. Unauthorised modifications are prohibited! The product must not be used in combination with any equipment that in case of a failure may threaten, directly or indirectly, human health or life or result in danger to human beings, animals or material assets.

EnOcean radio – switch receiver blind 230 V for radio pushbutton

DIGICONTROL R4D.DO-J

ENOCEAN EQUIPMENT PROFILES (EEPS)

EnOcean EEPs are standardised communication protocols that enable the communication of diverse products of different manufacturers.

EEP	Designation	Function	Mode
F6-02-01	Light control 2 rocker (Sender with 2 rockers)	01	01
F6-03-01	Light control 4 rocker (Sender with 4 rockers)	01	01
F6-10-00	Mechanical handle (window handle)	05	03
D5-00-01	Single input / window contacts (window contact)	05	03
A5-06-01	Light sensor 300lx to 60.000lx (Light sensor)	08	07
A5-06-02	Light sensor 0lx to 1.020lx (Light sensor)	08	08
A5-08-01	Light (0lx to 510lx), occupancy and PIR (PIR with light measurement)	08	08
A5-08-02	Light (0lx to 1020lx), occupancy and PIR (PIR with light measurement)	08	08
A5-08-03	Light (0lx to 1530lx), occupancy and PIR (PIR with light measurement)	08	08
A5-13-01	Weather Station	08	06
A5-30-02	Window Visualisation	05	03
A5-38-08	Gateway	-	-
32-02-01	Secure light and blind control (Light and blind control with encoding)	01	01
A5-3F-00	RLT Radio link test (Slave)	-	-

Note:

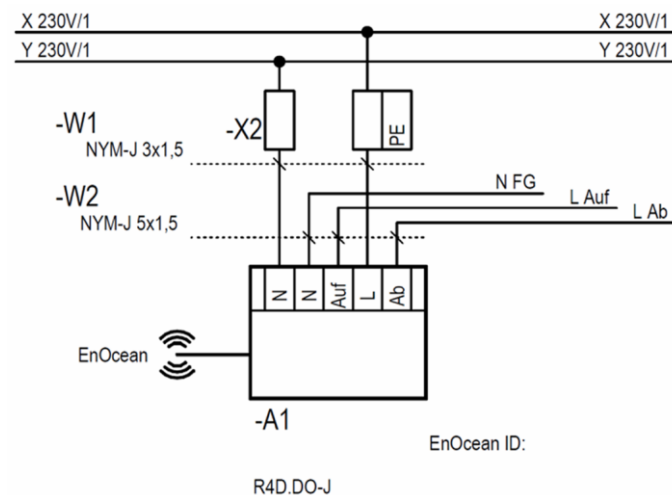
The function and mode of the radio transmitter are preconfigured as standard after assigning a new radio transmitter in the learning mode of the receiver.

STATUS FEEDBACK MESSAGES

If a new radio transmitter is assigned in the learning mode of the receiver, the receiver will directly send a status feedback to the radio transmitter. This allows using the bidirectional functions of radio transmitters, visualisations and receivers.

EEP	Status feedback messages
A5-11-03	Blind / Shutter control status: -Status of monitor (position)
A5-30-02	Visualisation window: -Status message window open / closed

ELECTRICAL CONNECTION

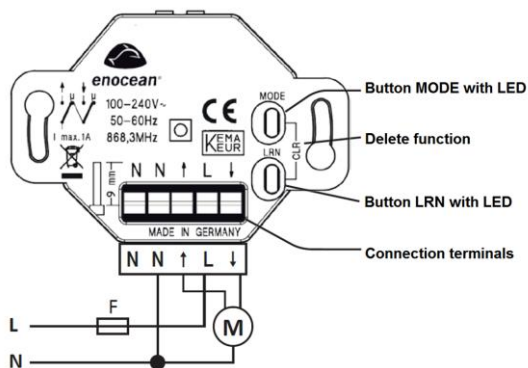


EnOcean radio – switch receiver blind 230 V for radio pushbutton

DIGICONTROL R4D.DO-J

INSTALLATION

- Switch off the mains
- Safeguard supply line with automatic circuit breaker (F = max. 10A)
- The device is mounted vertically on a flat surface
- Mount the flush-mounted installation box at a suitable place
- Install device according to the connection diagram
- Insert device in flush-mounted installation box
- Switch on mains voltage
- Assign radio transmitters (max. 32) to channels of the Receiver



Important notes:

Only skilled technicians are permitted to perform the installation and commissioning. Switch off the mains when connecting to the supply network.

The devices are designed for the installation in 60 mm flush-mounted installation boxes. They have to be complemented with the combination frames of the switch programs.

- Only connect one motor to the receiver
- The changeover of the running direction of the motor can be performed without switching times. Use a motor that allows the direct changeover of the running direction.
- The outputs UP and DOWN are interlocked.
- Never install a receiver in a metal housing or near large metal objects.
- We do not recommend mounting the device near or on the floor.

PROGRAMMING

The receiver has to be connected to the supply network for programming. The programming is kept in case of a power failure.

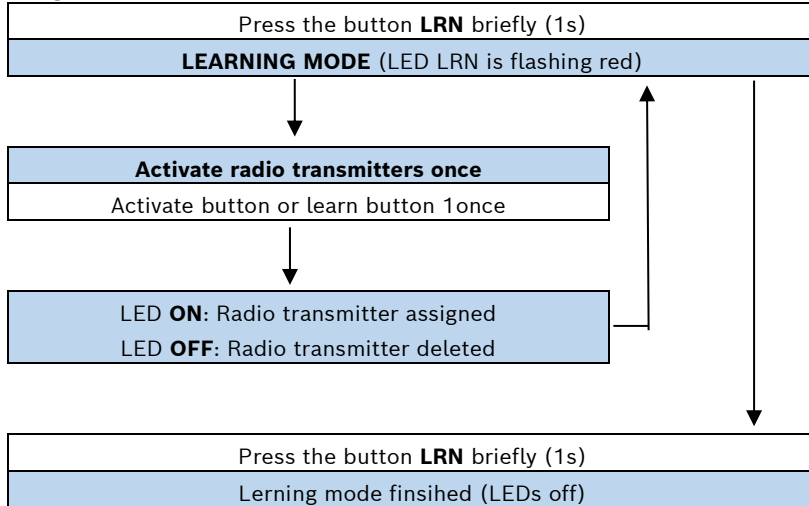
- Follow the user manual of the radio transmitter.
- No radio transmitter is assigned upon delivery.
- The radio transmitters (max. 32) have to be assigned to the receiver in the learning mode.
- Various radio transmitters can be assigned or deleted in the learning mode.
- The radio transmitters will be assigned or deleted alternatingly In case of multiple activation.
- Programming will be automatically finished after 30 seconds if no buttons have been activated

EnOcean radio – switch receiver blind 230 V for radio pushbutton

DIGICONTROL R4D.DO-J

LEARNING MODE:

Assign or delete transmitters

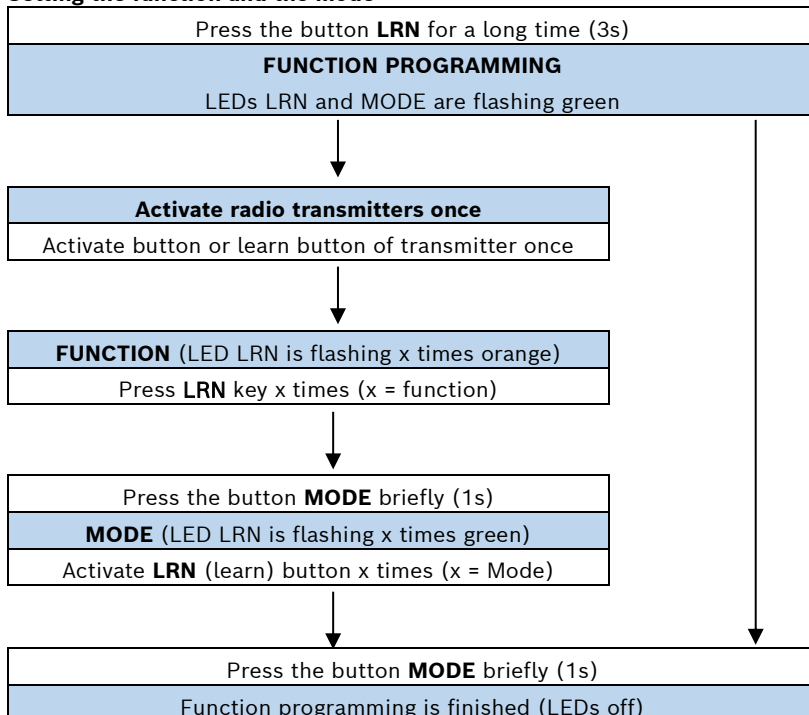


The following standard functions are allocated when assigning radio transmitters in the learning mode:

Radio transmitter	Standard function receiver
Wall-mounted transmitter	Function 01 – Mode 01
Window contact	Function 05 – Mode 03
Window handle	Function 05 – Mode 03
Light sensor	Function 08 – Mode 08
Weather station	Function 08 – Mode 06

FUNCTION PROGRAMMING:

Setting the function and the mode

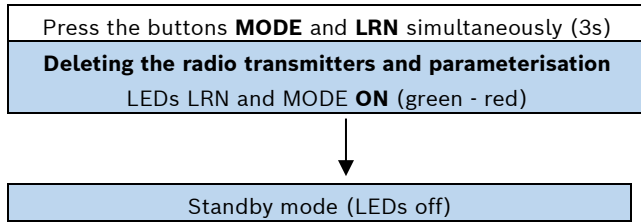


EnOcean radio – switch receiver blind 230 V for radio pushbutton

DIGICONTROL R4D.DO-J

DELETE FUNCTION:

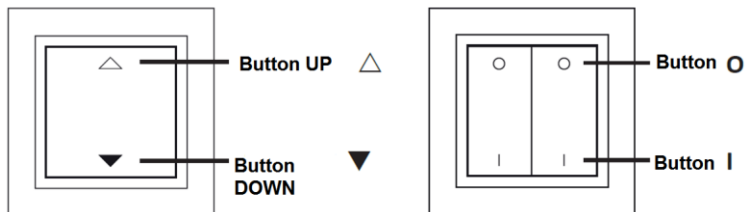
Deleting the transmitters and parameterisation



Please note:

The factory settings will apply again after deleting the parameterisation of the receiver.

BASIC FUNCTIONS



Note:

The configured runtimes depend on the limit stop of the motor!

FUNCTION 1 (Mode 1-10)

Blind operation	
Briefly press UP	UP or stop (Inching mode for slat adjustment)
Briefly press DOWN	DOWN or stop (Inching mode for slat adjustment)
PRESS UP for a long time	Self-run mode UP with runtime (Mode 1-10)
PRESS DOWN for a long time	Self-run mode DOWN with runtime (Mode 1-10)
MODE	
1	120 seconds
2	10 seconds
3	30 seconds
4	60 seconds
5	90 seconds
6	3 minutes
7	5 minutes
8	10 minutes
9	30 minutes
10	60 minutes

EnOcean radio – switch receiver blind 230 V for radio pushbutton

DIGICONTROL R4D.DO-J

FUNCTION 2 (Mode 1-10)

Roller shutter operation	
PRESS UP for a long time	Self-run UP with runtime (Mode 1-10)
PRESS DOWN for a long time	Self-run DOWN with runtime (Mode 1-10)
Press UP and DOWN briefly	Stop
MODE	
1	120 seconds
2	10 seconds
3	30 seconds
4	60 seconds
5	90 seconds
6	3 minutes
7	5 minutes
8	10 minutes
9	30 minutes
10	60 minutes

FUNCTION 3 (Mode 1-3)

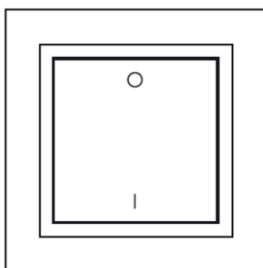
Single button operation	
Press button (Mode 1-3)	Self-run UP , DOWN or stop (two minutes runtime maximum)
MODUS	
1	Button UP
2	Button DOWN
3	Button UP or button DOWN

FUNCTION 4

Inching mode	
Press UP	UP (60 min. runtime)
Press DOWN	DOWN (60 min. runtime)
Release UP or DOWN	Stop

LOCKS

FUNCTION 5 (Mode 1)



EnOcean radio – switch receiver blind 230 V for radio pushbutton

DIGICONTROL R4D.DO-J

Locking of the receiver

EC radio transmitter (Mode 1)

Locking of the receiver	
Press button O	Unlocking
Press button I	Locking
MODE	
1	Locking of the receiver

The automatic and manual control of the motor is disabled by locking the receiver. This serves e.g. for safety during maintenance. The changeover of the locking can be performed with an additional radio transmitter. The locking is disabled upon delivery of the receiver.

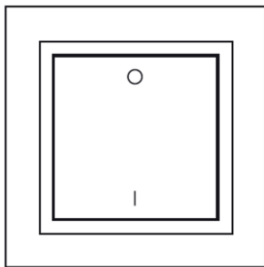
Please note:

It is useful to deploy only one radio transmitter for locking / unlocking in a plant with several receivers. The radio transmitter has to be assigned to every receiver.

Attention!

The motor has to be unlocked to ensure its normal operation.

FUNCTION 5 (Mode 2)



LOCKING OF AUTOMATIC MODE

EC radio transmitters (Mode 2)

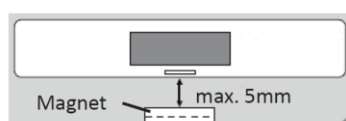
Locking of automatic mode	
Press button O	Automatic mode disabled
Press button I	Automatic mode enabled
MODE	
2	Locking of automatic mode

The automatic mode (function 7 and 8) of the motor can be disabled by doing so. The wind and rain sensor are excluded from this. Contrary to mode 1, a manual control of the motor by means of local radio transmitters is possible. The changeover of the locking can be performed with an additional radio transmitter. The locking is disabled upon delivery of the receiver.

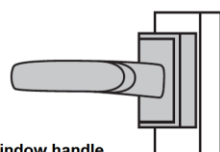
Attention!

The automatic mode of the motor has to be unlocked to ensure its proper operation!

FUNCTION 5 (Mode 3)



Window contact



Window handle

EnOcean radio – switch receiver blind 230 V for radio pushbutton

DIGICONTROL R4D.DO-J

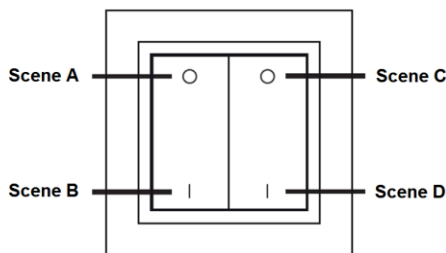
Locking of DOWN TRAVEL	
Window closed	DOWN travel possible
Window open	DOWN travel locked
MODE	
3	Locking of DOWN travel

The DOWN travel of the blind can be blocked by activating the locking with a window contact or window handle. By doing so, you can e.g. prevent locking yourself out with terrace or balcony doors. A manual control of the motor with local radio transmitters is possible. The locking is disabled upon delivery of the receiver.

SCENES A-D

Please note:

The set runtimes from mode1 – 10 are always called. These runtimes correspond to fixed positions of a blind/roller blind. It is not possible to configure them with a local radio transmitter. Only the travel direction UP or DOWN can be saved under scene A – D.

FUNCTION 6 (Mode 1-10)**SCENES A-D**

EC radio transmitters

Scenes A-D	
Press button briefly	Call scene A-D (Runtime and travel direction)
Press button for a long time	Save scene A-D (travel direction)
MODUS	
1	Runtime DOWN = 5s
2	Runtime DOWN = 10s
3	Runtime DOWN = 15s
4	Runtime DOWN = 30s
5	Runtime DOWN = 90s
6	Runtime DOWN = 5s
7	Runtime DOWN = 10s
8	Runtime DOWN = 15s
9	Runtime DOWN = 30s
10	Runtime DOWN = 90s

Preconfigured positions of blinds/roller blinds can be saved and called again in 4 scenes A – D. Saving and calling a scene has to be realised by means of an additional radio transmitter. For this purpose, each selected receiver in a plant has to be assigned to a radio transmitter and the receiver has to be programmed as well.

EnOcean radio – switch receiver blind 230 V for radio pushbutton

DIGICONTROL R4D.DO-J

AUTOMATIC MODE

Note:

The automatic control of the motor by means of radio time switches, remote controls or sensors are referred to as „Automatic mode“.

FUNCTION 7 (Mode 1)

Automatic mode with radio transmitters	
Press button O briefly	UP or stop (Inching mode for slat adjustment)
Press button I briefly	DOWN or stop (Inching mode for slat adjustment)
Press button O for a long time	Self-run UP (60 min. runtime)
Press button I for a long time	Self-run DOWN (60 min. runtime)
MODE	
1	Automatic mode with radio transmitters

Radio transmitters that shall be enabled/disabled with “Locking of automatic mode“ have to be assigned to this function. Wall – mounted transmitters, handheld transmitters, radio time switches etc. can be used as radio transmitters.

Attention!

Deactivate the locking for a correct functionality of the radio transmitters.

FUNCTION 7 (Mode 2)

Time switch with twilight sensor	
Time switch UP	Self-run UP (60 min. runtime)
Time switch DOWN	Self-run DOWN (60 min. runtime)
MODE	
2	Time switch with twilight sensor

A time switch that is linked to a twilight sensor is assigned to this function.

If the receiver has been assigned to a twilight sensor, the blinds will only travel UP in the morning after activating the time switch and an OFF signal of the twilight sensor. The blinds will travel DOWN after activating the time switch and an ON signal of the twilight sensor.

Attention!

The locking has to be disabled for the correct functionality of the time switch.

EnOcean radio – switch receiver blind 230 V for radio pushbutton

DIGICONTROL R4D.DO-J

FUNCTION 8 (Mode 1-9)

Wind sensor / rain sensor

When receiving an ON signal, the blind travels UP and is locked. A manual operation is not possible then. This is especially recommendable for awnings. The blind will be unlocked again upon receipt of an OFF signal.

Note: The locking of the blind will only be disabled again after a delay of two minutes in case of an OFF signal by the wind sensor.

Sun sensor

The blind travels DOWN upon receipt of an ON signal (1s slat adjustment for blinds). The blind travels UP upon receipt of an OFF signal. This is especially recommendable for awnings.

Note: If the control of the blind is performed via a push button or another sensor, the sun sensor will be ignored as long as the blind has travelled completely up again.

A delay time of ten minutes between the signals has been integrated in order to avoid an undesired UP and DOWN travel of the blinds upon receipt of an ON/OFF signal from the sensor.

Twilight sensor

The blind travels DOWN upon receipt of an ON signal. The blind travels UP upon receipt of an OFF signal. A manual operation is possible.

Note: If the ON signal of the twilight sensor is received with an enabled wind/rain sensor, it will be fetched later after the OFF signal of the sun/wind sensor.

The twilight sensor works with a fixed delay of 2 minutes.

MODE

1	Wind
2	Rain
3	Wind, rain
4	Wind, rain, sun
5	Wind, rain, twilight
6	Wind, rain, sun, twilight
7	Sun
8	Twilight
9	Sun, Twilight

Please note:

The parameterisation of the receiver has to be borne in mind. The maximum runtime is 60 minutes.

APPLICATION EXCLUSION

This product is not suitable for use in safety-related applications.

Bosch Building Automation GmbH
Kapellenweg 42
D-33415 Verl
Phone: +49 (0) 5246 962-0
www.digicontrol.info

01.04.2022 / Rev.5