

EnOcean Funk-Schalter (BJ), kompatibel zu Busch-Jaeger Rahmenprogrammen

DIGICONTROL R4D.2L/2J/4L/4J-BJ-...**ANWENDUNG**

Der EnOcean Funk-Schalter (BJ) ist ein universell einsetzbarer Funkschaltereinsatz mit wartungsfreiem Energiegenerator für Schalterrahmen des Herstellers Busch-Jaeger. Die Bodenplatte ist kleb- oder schraubbar und damit sowohl auf Glas als auch auf Putz einfach anzubringen. Die Integration erfolgt über einen speziellen Zwischenrahmen.

Kompatibel zu folgenden Busch-Jaeger Programmen:

SOLO
FUTURE
FUTURE Linear
CARAT
AXCENT

Bei Betätigung überträgt der Funkschalter seine aktuelle Stellung an die EnOcean Kommunikationsschnittstelle ems4.ENO1B. Sowohl beim Drücken als auch beim Loslassen der Tasten wird jeweils ein Funksignal erzeugt. Dimmer und Jalousiesteuerungen können durch Schaltzustandsauswertungen der Empfänger realisiert werden.



Abbildung: R4D.4J-BJ-SW

TYP	BESCHRIFTUNG	FARBE	WIPPENVARIANTE
R4D.2L-BJ-AN	Licht (0/1)	anthrazit	2 Kanal (Wippe mit neutraler Mittelstellung)
R4D.2L-BJ-AS	Licht (0/1)	aluminiumsilber	2 Kanal (Wippe mit neutraler Mittelstellung)
R4D.2L-BJ-EW	Licht (0/1)	elfenbeinweiß	2 Kanal (Wippe mit neutraler Mittelstellung)
R4D.2L-BJ-SW	Licht (0/1)	studioweiß	2 Kanal (Wippe mit neutraler Mittelstellung)
R4D.4L-BJ-AN	Licht (0/1)	anthrazit	4 Kanal (Serienwippe)
R4D.4L-BJ-AS	Licht (0/1)	aluminiumsilber	4 Kanal (Serienwippe)
R4D.4L-BJ-EW	Licht (0/1)	elfenbeinweiß	4 Kanal (Serienwippe)
R4D.4L-BJ-SW	Licht (0/1)	studioweiß	4 Kanal (Serienwippe)
R4D.2J-BJ-AN	Jalousie (>/<)	anthrazit	2 Kanal (Wippe mit neutraler Mittelstellung)
R4D.2J-BJ-AS	Jalousie (>/<)	aluminiumsilber	2 Kanal (Wippe mit neutraler Mittelstellung)
R4D.2J-BJ-EW	Jalousie (>/<)	elfenbeinweiß	2 Kanal (Wippe mit neutraler Mittelstellung)
R4D.2J-BJ-SW	Jalousie (>/<)	studioweiß	2 Kanal (Wippe mit neutraler Mittelstellung)
R4D.4J-BJ-AN	Jalousie (>/<)	anthrazit	4 Kanal (Serienwippe)
R4D.4J-BJ-AS	Jalousie (>/<)	aluminiumsilber	4 Kanal (Serienwippe)
R4D.4J-BJ-EW	Jalousie (>/<)	elfenbeinweiß	4 Kanal (Serienwippe)
R4D.4J-BJ-SW	Jalousie (>/<)	studioweiß	4 Kanal (Serienwippe)

TECHNISCHE DATEN

Frequenzband	EnOcean PTM 200, Standard Frequenz 868,3 MHz
Montageart	Flach auf Untergrund kleben (mit beiliegender Folie) oder schrauben
Energieerzeugung	wartungsfreier, elektrodynamischer Energiegenerator
Betätigungsweg/Betätigungskraft	etwa 2 mm / 7 N ; bei Raumtemperatur
Gesamtbauhöhe Einsatz	15 mm (Rahmen liegt direkt auf Untergrund auf)
Schaltspiele	> 50000 Betätigungen entspr. EN 60669 / VDE 0632
Normen/Regeln/Richtlinien/Zulassungen	Siehe EU-Konformitätserklärung

EnOcean Funk-Schalter (BJ), kompatibel zu Busch-Jaeger Rahmenprogrammen

DIGICONTROL R4D.2L/2J/4L/4J-BJ-...**TECHNISCHE DATEN**

Abmessungen	Ausschnitt 63 x 63 Millimeter
	Bodenplatte 71 x 71 Millimeter
Umgebungstemperatur Betrieb	-25...+65 °C
Umgebungsfeuchte	max. 85 % rF, nicht kondensierend (nur für trockene Räume)

SICHERHEITSHINWEIS

Einbau und Montage elektrischer Geräte dürfen nur durch eine Elektrofachkraft erfolgen.

Die Module dürfen nicht in Verbindung mit Geräten benutzt werden, die direkt oder indirekt menschlichen, gesundheits- oder lebenssichernden Zwecken dienen oder durch deren Betrieb Gefahren für Menschen, Tiere oder Sachwerte entstehen können.

ÜBERSICHT ÜBER DIE FUNK-TELEGRAMME**R4D.2L/2J/4L/4J-BJ-... F6-02-01**

RORG	F6	RPS Telegram
FUNC	02	Rocker Switch, 2 Rocker
TYPE	01	Light and Blind Control – Application Style 1

Diese EEP-Definition basiert auf der Annahme, dass ein RPS-Schaltmodul (z.B. PTM200) in einer aufrechten Position im Zustand 0 installiert wird. Die Verwendungsart 1 ist weit verbreitet in der Europäischen Union, kann aber auch in anderen Märkten vorgefunden werden.

Statusfield:

Offset	Size	Data	Value
2	1	T21	1
3	1	NU	1

Datafield:

Offset	Size	Bitrange	Data	ShortCut	Description	Valid Range	Scale	Unit
0	3	DB0.7...DB0.5	Rocker 1st action	R1	Enum: 0: Button A1: „Switch light on“ or „Dim light down“ or „Move blind closed“ 1: Button A0: „Switch light off“ or „Dim light up“ or „Move blind open“ 2: Button B1: „Switch light on“ or „Dim light down“ or „Move blind closed“ 3: Button B0: „Switch light off“ or „Dim light up“ or „Move blind open“		
3	1	DB0.4	Energy Bow	EB	Enum: 0: released 1: pressed		

EnOcean Funk-Schalter (BJ), kompatibel zu Busch-Jaeger Rahmenprogrammen

DIGICONTROL R4D.2L/2J/4L/4J-BJ-...

4	3	DB0.3...DB0.1	Rocker 2nd action	R2	Enum:
						0: Button A1: „Switch light on“ or „Dim light down“ or „Move blind closed“
						1: Button A0: „Switch light off“ or „Dim light up“ or „Move blind open“
						2: Button B1: „Switch light on“ or „Dim light down“ or „Move blind closed“
						3: Button B0: „Switch light off“ or „Dim light up“ or „Move blind open“
7	1	DB0.0	2nd Action	SA	Enum:
						0: No 2nd action
						1: 2nd action valid

Statusfield:

Offset	Size	Data	Value
2	1	T21	1
3	1	NU	0

Datafield:

Offset	Size	Bitrange	Data	ShortCut	Description	Valid Range	Scale	Unit
0	3	DB0.7...DB0.5	Number of buttons pressed simultaneously (other bit combinations are not valid)	R1	Enum:		
						0: no button		
						3: 3 or 4 buttons		
3	1	DB0.4	Energy Bow	EB	Enum:		
						0: released		
						1: pressed		
4	4	DB0.3...DB0.0	Not Used (= 0)					

Die Beschreibung der Funktelegramme EnOcean Equipment Profiles (EEP) steht außerdem als Download unter <https://www.enocean-alliance.org/eep/> zur Verfügung.

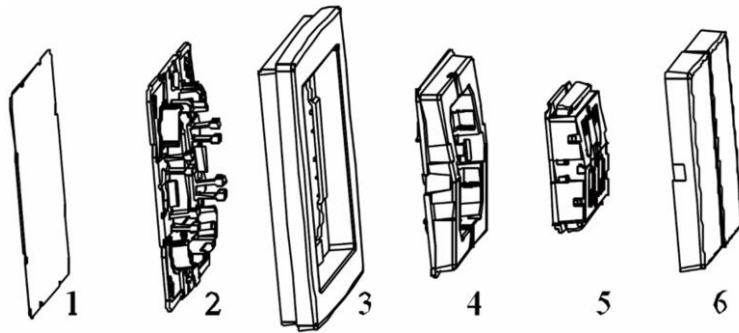
MONTAGEHINWEISE

Die Schalterrahmen können mit der Bodenplatte direkt auf der Wand oder vorhandenen UP-Dosen angebracht werden.

- Bodenplatte auf der Wand befestigen. Markierung oben beachten.
- Schalterrahmen, Zwischenrahmen, Funkmodul und Betätigungswippe(n) nacheinander auf die Bodenplatte aufrasten.

Bei der Montage muss auf die gleiche Ausrichtung der Markierungen 0 und I auf dem Funkmodul und evtl. vorhandenen Bedruckungen auf der Betätigungswippe geachtet werden!

EnOcean Funk-Schalter (BJ), kompatibel zu Busch-Jaeger Rahmenprogrammen

DIGICONTROL R4D.2L/2J/4L/4J-BJ-...

- 1 Klebefolie
- 2 Bodenplatte
- 3 Schalterraahmen
- 4 Zwischenring
- 5 Funkschalter
- 6 Betätigungswippe

Die Bodenplatte kann je nach Untergrund (Mauerputz, Glas,...) angeklebt oder angeschraubt werden. Der Untergrund muss in jedem Fall eben sein. Unebenheiten können zu Funktionsstörungen führen! Achten Sie darauf, dass kein Staub in das Geräte Innere gelangen kann!

Schrauben:

- Nur Schrauben verwenden, die leicht in die Befestigungslöcher einzuführen sind. z.B.: 3mm Senkkopfschrauben zusammen mit 5mmDübeln.
- Bodenplatte vom Funkschalter abnehmen und als Schablone für die Markierung der Bohrlöcher verwenden.
- Dübellöcher bohren.
- Bodenplatte befestigen und Funkschalter wie beschrieben montieren.

Kleben:

- Die Funkschalter können mit der beiliegenden Klebefolie auf glatte Oberflächen wie z.B. Glas, gestrichene Wände, Fliesen, mobile Trennwände aus Kunststoff usw. geklebt werden.

Bei der Montage auf Glasflächen auf denen der Funkschalter auch von der Rückseite gesehen werden kann, kann zuerst eine Dekorfolie (nicht im Lieferumfang enthalten) in Größe des Schalterrahmens auf das Glas geklebt werden um die Rückseite des Rahmens und des Funkschalters zu verdecken.

Kleben Sie die Dekorfolie zuerst auf die Glasfläche und setzen Sie danach den Funkschalter wie im Kapitel Montage beschrieben mit der beiliegenden Klebefolie auf.

Schalterraahmen der Serie carat® in Edelstahl sollten aufgrund des hohen Gewichts immer angeschraubt werden.

Demontage:

- Hebeln Sie die Wippe zusammen mit dem Funkmodul ab.
- Lösen Sie den Zwischenrahmen durch Ausrasten der Rasthaken links und rechts.

ANWENDUNGS AUSSCHLUSS

Dieses Produkt ist für den Einsatz in sicherheitsrelevanten Anwendungen nicht geeignet.

Bosch Building Automation GmbH
 Kapellenweg 42
 D-33415 Verl
 Tel.: +49 (0) 5246 962-0
 www.digicontrol.info

24.01.2024 / Rev.6

EnOcean Radio switch (BJ), compatible with switch programmes of Busch-Jaeger

DIGICONTROL R4D.2L/2J/4L/4J-BJ-...**APPLICATION**

The EnOcean radio switch (BJ) is a universal radio switch insert with a maintenance - free, self - powered radio transmitter. The central plate can be glued or screwed in place and can be easily mounted on glass and plaster. The integration is done by a special intermediate frame.

Compatible with the following Busch-Jaeger programmes:

SOLO
FUTURE
FUTURE linear
CARAT
AXCENT

After being operated, the radio switch transmits its current positions to the EnOcean communication interface ems4.ENO1B. A radio signal is generated when pressing and releasing the buttons. Dimmer and blind controls can be realised by evaluating the switching status of the receivers.



Figure: R4D.4J-BJ-SW

TYPE	LABELLING	COLOUR	ROCKER VARIANT
R4D.2L-BJ-AN	Light (0/1)	Anthracite	2 channel (1 rocker with medial position)
R4D.2L-BJ-AS	Light (0/1)	Aluminium silver	2 channel (1 rocker with medial position)
R4D.2L-BJ-EW	Light (0/1)	Ivory white	2 channel (1 rocker with medial position)
R4D.2L-BJ-SW	Light (0/1)	Studio white	2 channel (1 rocker with medial position)
R4D.4L-BJ-AN	Light (0/1)	Anthracite	4 channel (2 rockers)
R4D.4L-BJ-AS	Light (0/1)	Aluminium silver	4 channel (2 rockers)
R4D.4L-BJ-EW	Light (0/1)	Ivory white	4 channel (2 rockers)
R4D.4L-BJ-SW	Light (0/1)	Studio white	4 channel (2 rockers)
R4D.2J-BJ-AN	Blind (>/<)	Anthracite	2 channel (1 rocker with medial position)
R4D.2J-BJ-AS	Blind (>/<)	Aluminium silver	2 channel (1 rocker with medial position)
R4D.2J-BJ-EW	Blind (>/<)	Ivory white	2 channel (1 rocker with medial position)
R4D.2J-BJ-SW	Blind (>/<)	Studio white	2 channel (1 rocker with medial position)
R4D.4J-BJ-AN	Blind (>/<)	Anthracite	4 channel (2 rockers)
R4D.4J-BJ-AS	Blind (>/<)	Aluminium silver	4 channel (2 rockers)
R4D.4J-BJ-EW	Blind (>/<)	Ivory white	4 channel (2 rockers)
R4D.4J-BJ-SW	Blind (>/<)	Studio white	4 channel (2 rockers)

SPECIFICATIONS

Frequency band	EnOcean PTM 200, Standard frequency 868,3 MHz
Mounting	Flat on Surface glue (with enclosed foil) or screw
Power generation	Electrodynamic energy generator, maintenance-free
Operating Travel/Operating Force:	Approx. 2 mm / 7 N; at room temperature
Total Installation Height	15 mm (frame lies directly against the wall)
Switching cycles	> 50000 operations according to EN 60669 / VDE 0632
Standards/rules/guidelines/approvals	See EC Declaration of Conformity
Dimensions	Cutout 63 x 63 millimeters

EnOcean Radio switch (BJ), compatible with switch programmes of Busch-Jaeger

DIGICONTROL R4D.2L/2J/4L/4J-BJ-...**SPECIFICATIONS**

	Base plate 71 x 71 millimeters
Operating temperature	-25...+65 °C
Ambient humidity	Max. 85 % rh., non-condensing (for dry rooms only)

SECURITY ADVICE

The installation and assembly of electrical equipment may only be performed by a skilled electrician.

The modules shall not be used in any relation with equipment that supports, directly or indirectly, human health or life or with applications that can result in danger for people, animals or material assets.

OVERVIEW OVER THE FUNK TELEGRAMS**R4D.2L/2J/4L/4J-BJ-... F6-02-01**

RORG	F6	RPS telegram
FUNC	02	Rocker Switch, 2 Rocker
TYPE	01	Light and Blind Control – Application Style 1

This EEP definition is based on the assumption that a RPS switch module (e.g. PTM200) is installed in a 0-STATE up position! Application Style 1 is widely used in the EU but may be found in other markets as well.

Status field:

Offset	Size	Data	Value
2	1	T21	1
3	1	NU	1

Data field:

Offset	Size	Bitrange	Data	ShortCut	Description	Valid Range	Scale	Unit
0	3	DB0.7...DB0.5	Rocker 1st action	R1	Enum: 0: Button A1: „Switch light on“ or „Dim light down“ or „Move blind closed“ 1: Button A0: „Switch light off“ or „Dim light up“ or „Move blind open“ 2: Button B1: „Switch light on“ or „Dim light down“ or „Move blind closed“ 3: Button B0: „Switch light off“ or „Dim light up“ or „Move blind open“		
3	1	DB0.4	Energy Bow	EB	Enum: 0: released 1: pressed		
4	3	DB0.3...DB0.1	Rocker 2nd action	R2	Enum: 0: Button A1: „Switch light on“ or „Dim light		

EnOcean Radio switch (BJ), compatible with switch programmes of Busch-Jaeger

DIGICONTROL R4D.2L/2J/4L/4J-BJ-...

						down“ or „Move blind closed“
						1: Button A0: „Switch light off“ or „Dim light up“ or „Move blind open“
						2: Button B1: „Switch light on“ or „Dim light down“ or „Move blind closed“
						3: Button B0: „Switch light off“ or „Dim light up“ or „Move blind open“
7	1	DB0.0	2nd Action	SA	Enum: 0: No 2nd action 1: 2nd action valid

Status field:

Offset	Size	Data	Value
2	1	T21	1
3	1	NU	0

Data field:

Offset	Size	Bitrange	Data	ShortCut	Description	Valid Range	Scale	Unit
0	3	DB0.7...DB0.5	Number of buttons pressed simultaneously (other bit combinations are not valid)	R1	Enum: 0: no button 3: 3 or 4 buttons		
3	1	DB0.4	Energy Bow	EB	Enum: 0: released 1: pressed		
4	4	DB0.3...DB0.0	Not Used (= 0)					

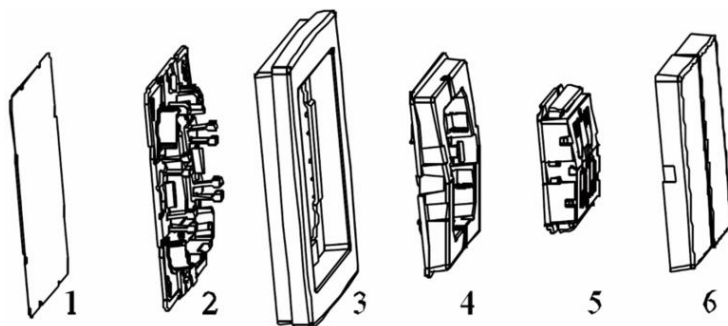
The description of the radio telegrams EnOcean Equipment Profiles (EEP) is also available as download under <https://www.enocean-alliance.org/eep/>.

MOUNTING ADVICE

The switch frames can be attached directly to the wall by means of the base plate or they can be mounted to existing deep installation boxes.

- Mount base plate to the wall. Note the maring “this side up”
- snap switch frame, intermediate frame, radio module and actuating rocker (s) one after the other in the plate.

When mounting, take notice that the alignment of the markings “O” and “I” on the radio module and probable printings on the actuating rocker are the same!



EnOcean Radio switch (BJ), compatible with switch programmes of Busch-Jaeger

DIGICONTROL R4D.2L/2J/4L/4J-BJ-...

- 1 Adhesive foil
- 2 Base plate
- 3 Switch frame
- 4 Rubber insert
- 5 Wireless switch
- 6 Actuating rocker

Depending on the ground (brick plaster, glass...) the base plate can be glued or screwed. In any case, the ground must be smooth. Unevenness can lead to malfunctions! Make sure that no dust is getting inside the housing.

Screwing:

- Use screws only, that can be easily put into the mounting holes, e.g. 3 mm countersunk screws together with 5 mm dowels.
- Remove base plate from the radio switch and use the same as a template for marking the boreholes.
- Drill dowel holes
- Mount base plate and wireless insert as described

Gluing:

- The wireless switch inserts can be glued to smooth surfaces such as glass, painted walls, tiles, mobile partition walls made of plastics etc. by means of the adhesive foil included.

When mounting the wireless switch to glass surfaces at which the sensor can also be seen from the back side, a decoration foil (not supplied) in the size of the switch frame can first be glued to the glass in order to cover the back of the frame and the wireless switch. Glue the decoration foil to the glass surface first. Afterwards, glue the wireless switch by means of the attached adhesive foil as described in the chapter "Mounting".

Switch frames of the series carat® in stainless steel shall always be screwed due to the high weight.

Disassembly:

- Lever off the rocker together with the radio module.
- Loosen the intermediate frame by releasing the locking hook on the left and right.

APPLICATION EXCLUSION

This product is not suitable for use in safety-related applications.

Bosch Building Automation GmbH
Kapellenweg 42
D-33415 Verl
Phone: +49 (0) 5246 962-0
www.digicontrol.info

24.01.2024 / Rev.6