

EnOcean Funk-Schalter (55x55mm), kompatibel zu Rahmenprogrammen verschiedener Hersteller

DIGICONTROL R4D.2L/2J/4L/4J-55-...

ANWENDUNG

Der EnOcean Funk-Schalter (55x55mm) ist ein universell einsetzbarer, äußerst flacher Funkschaltereinsatz mit wartungsfreiem Energiegenerator. Der Universal-Schaltereinsatz passt in zahlreiche Rahmenprogramme verschiedener Installationsmaterialhersteller. Die Bodenplatte ist kleb- oder schraubbar und damit sowohl auf Glas als auch auf Putz einfach anzubringen.

Kompatibel zu folgenden Herstellerprogrammen *):

BERKER: S1, B1, B3, B7 Glas

GIRA: Standard55, E2, Event, Esprit

JUNG: A500, Aplus

MERTEN: M-Smart, M-Arc, M-Plan

PEHA: Aura

FELLER: Edizio Due

SIEMENS: Delta

ELSO: Fashion, Riva, Scala

*) zum Teil mit Zwischenrahmen



Abbildung: R4D.2J-55-RW

Bei Betätigung überträgt der Funkschalter seine aktuelle Stellung an die EnOcean Kommunikationsschnittstelle ems4.ENO1B.

Sowohl beim Drücken als auch beim Loslassen der Tasten wird jeweils ein Funksignal erzeugt. Dimmer und Jalousiesteuerungen können durch Schaltzustandsauswertungen der Empfänger realisiert werden.

TYP	BESCHRIFTUNG	FARBE	WIPPENVARIANTE
R4D.2L-55-AL	Licht (0/1)	aluminium	2 Kanal (Wippe mit neutraler Mittelstellung)
R4D.2L-55-AN	Licht (0/1)	anthrazit	2 Kanal (Wippe mit neutraler Mittelstellung)
R4D.2L-55-RW	Licht (0/1)	reinweiß	2 Kanal (Wippe mit neutraler Mittelstellung)
R4D.2L-55-RWG	Licht (0/1)	reinweiß glänzend	2 Kanal (Wippe mit neutraler Mittelstellung)
R4D.4L-55-AL	Licht (0/1)	aluminium	4 Kanal (Serienwippe)
R4D.4L-55-AN	Licht (0/1)	anthrazit	4 Kanal (Serienwippe)
R4D.4L-55-RW	Licht (0/1)	reinweiß	4 Kanal (Serienwippe)
R4D.4L-55-RWG	Licht (0/1)	reinweiß glänzend	4 Kanal (Serienwippe)
R4D.2J-55-AL	Jalousie (>/<)	aluminium	2 Kanal (Wippe mit neutraler Mittelstellung)
R4D.2J-55-AN	Jalousie (>/<)	anthrazit	2 Kanal (Wippe mit neutraler Mittelstellung)
R4D.2J-55-RW	Jalousie (>/<)	reinweiß	2 Kanal (Wippe mit neutraler Mittelstellung)
R4D.2J-55-RWG	Jalousie (>/<)	reinweiß glänzend	2 Kanal (Wippe mit neutraler Mittelstellung)
R4D.4J-55-AL	Jalousie (>/<)	aluminium	4 Kanal (Serienwippe)
R4D.4J-55-AN	Jalousie (>/<)	anthrazit	4 Kanal (Serienwippe)
R4D.4J-55-RW	Jalousie (>/<)	reinweiß	4 Kanal (Serienwippe)
R4D.4J-55-RWG	Jalousie (>/<)	reinweiß glänzend	4 Kanal (Serienwippe)

TECHNISCHE DATEN

Frequenzband	EnOcean PTM 200, Standard Frequenz 868,3 MHz
Montageart	Flach auf Untergrund kleben (mit beiliegender Folie) oder schrauben
Energieerzeugung	wartungsfreier, elektrodynamischer Energiegenerator
Betätigungsweg/Betätigungskraft	etwa 2 mm / 7 N; bei Raumtemperatur

EnOcean Funk-Schalter (55x55mm), kompatibel zu Rahmenprogrammen verschiedener Hersteller

DIGICONTROL R4D.2L/2J/4L/4J-55-...

TECHNISCHE DATEN

Gesamtbauhöhe Einsatz	14 mm (Rahmen liegt direkt auf Untergrund auf)
Schaltspiele	> 50000 Betätigungen entspr. EN 60669 / VDE 0632
Normen/Regeln/Richtlinien/Zulassungen	Siehe EU-Konformitätserklärung
Abmessungen	Bodenplatte 71 x 71 Millimeter
	Ausschnitt 55 x 55 Millimeter
	Wippe 50 x 50 Millimeter
Umgebungstemperatur Betrieb	-25...+65 °C
Umgebungsfeuchte	max. 85 % rF, nicht kondensierend (nur für trockene Räume)

SICHERHEITSHINWEIS

Einbau und Montage elektrischer Geräte dürfen nur durch eine Elektrofachkraft erfolgen.

Die Module dürfen nicht in Verbindung mit Geräten benutzt werden, die direkt oder indirekt menschlichen, gesundheits- oder lebenssichernden Zwecken dienen oder durch deren Betrieb Gefahren für Menschen, Tiere oder Sachwerte entstehen können.

ÜBERSICHT ÜBER DIE FUNK-TELEGRAMME

R4D.2L/2J/4L/4J-55-... F6-02-01

RORG	F6	RPS Telegram
FUNC	02	Rocker Switch, 2 Rocker
TYPE	01	Light and Blind Control – Application Style 1

Diese EEP-Definition basiert auf der Annahme, dass ein RPS-Schaltmodul (z.B. PTM200) in einer aufrechten Position im Zustand 0 installiert wird. Die Verwendungsart 1 ist weit verbreitet in der Europäischen Union, kann aber auch in anderen Märkten vorgefunden werden.

Statusfield:

Offset	Size	Data	Value
2	1	T21	1
3	1	NU	1

Datafield:

Offset	Size	Bitrange	Data	ShortCut	Description	Valid Range	Scale	Unit
0	3	DB0.7...DB0.5	Rocker 1st action	R1	Enum:		
						0: Button A1: „Switch light on“ or „Dim light down“ or „Move blind closed“		
						1: Button A0: „Switch light off“ or „Dim light up“ or „Move blind open“		
						2: Button B1: „Switch light on“ or „Dim light down“ or „Move blind closed“		
						3: Button B0:		

EnOcean Funk-Schalter (55x55mm), kompatibel zu Rahmenprogrammen verschiedener Hersteller

DIGICONTROL R4D.2L/2J/4L/4J-55-...

						„Switch light off“ or „Dim light up“ or „Move blind open“
3	1	DB0.4	Energy Bow	EB	Enum: 0: released 1: pressed
4	3	DB0.3...DB0.1	Rocker 2nd action	R2	Enum: 0: Button A1: „Switch light on“ or „Dim light down“ or „Move blind closed“ 1: Button A0: „Switch light off“ or „Dim light up“ or „Move blind open“ 2: Button B1: „Switch light on“ or „Dim light down“ or „Move blind closed“ 3: Button B0: „Switch light off“ or „Dim light up“ or „Move blind open“
7	1	DB0.0	2nd Action	SA	Enum: 0: No 2nd action 1: 2nd action valid

Statusfield:

Offset	Size	Data	Value
2	1	T21	1
3	1	NU	0

Datafield:

Offset	Size	Bitrange	Data	ShortCut	Description	Valid Range	Scale	Unit
0	3	DB0.7...DB0.5	Number of buttons pressed simultaneously (other bit combinations are not valid)	R1	Enum: 0: no button 3: 3 or 4 buttons		
3	1	DB0.4	Energy Bow	EB	Enum: 0: released 1: pressed		
4	4	DB0.3...DB0.0	Not Used (= 0)					

Die Beschreibung der Funktelegramme EnOcean Equipment Profiles (EEP) steht außerdem als Download unter <https://www.enocean-alliance.org/eep/> zur Verfügung.

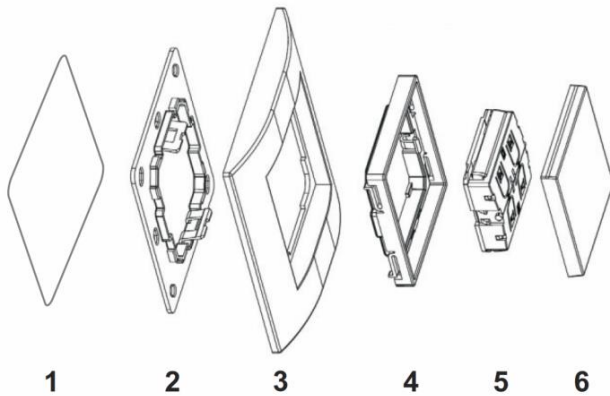
MONTAGEHINWEIS

Die Schalterraahmen können mit der Bodenplatte direkt auf der Wand oder vorhandenen UP-Dosen angebracht werden.

- Bodenplatte auf der Wand befestigen, Markierung "oben" beachten
- Schalterraahmen, Zwischenrahmen, Funkmodul und Betätigungswippe(n) nacheinander auf die Bodenplatte aufrasten.

Bei der Montage muss auf die gleiche Ausrichtung der Markierungen "0" und "1" auf dem Funkmodul und evtl. vorhandenen Bedruckungen auf der Betätigungswippe geachtet werden!

EnOcean Funk-Schalter (55x55mm), kompatibel zu Rahmenprogrammen verschiedener Hersteller

DIGICONTROL R4D.2L/2J/4L/4J-55-...

- 1 Klebefolie
- 2 Bodenplatte
- 3 Schalterraahmen
- 4 Zwischenrahmen
- 5 Funkschalter
- 6 Betätigungswippe

Die Bodenplatte kann je nach Untergrund (Mauerputz, Glas, ...) angeklebt oder angeschraubt werden. Der Untergrund muss in jedem Fall eben sein. Unebenheiten können zu Funktionsstörungen führen! Achten Sie darauf, dass kein Staub in das Geräte-Innere gelangen kann!

Schrauben:

- Nur Schrauben verwenden, die leicht in die Befestigungslöcher einzuführen sind. Z.B.: 3 mm Senkkopfschrauben zusammen mit 5 mm Dübeln.
- Bodenplatte vom Funkschalter abnehmen und als Schablone für die Markierung der Bohrlöcher verwenden.
- Dübellöcher bohren.
- Bodenplatte befestigen und Funkschalter wie beschrieben montieren.

Kleben:

- Die Funkschalter können mit der beiliegenden Klebefolie auf glatte Oberflächen wie z.B. Glas, gestrichene Wände, Fliesen, mobile Trennwänden aus Kunststoff usw. geklebt werden.

Bei der Montage auf Glasflächen auf denen der Funkschalter auch von der Rückseite gesehen werden kann, kann zuerst eine Dekorfolie (nicht im Lieferumfang enthalten) in Größe des Schalterrahmens auf das Glas geklebt werden um die Rückseite des Rahmens und des Funkschalters zu verdecken.

Kleben Sie die Dekorfolie zuerst auf die Glasfläche und setzen Sie danach den Funkschalter wie im Kapitel Montage beschrieben mit der beiliegenden Klebefolie auf.

Schalterraahmen der Serie carat® in Edelstahl sollten aufgrund des hohen Gewichts immer angeschraubt werden.

Demontage:

- Hebeln Sie die Wippe zusammen mit dem Funkmodul ab.
- Lösen Sie den Zwischenrahmen durch Ausrasten der Rasthaken links und rechts.

AWENDUNGS AUSSCHLUSS

Dieses Produkt ist für den Einsatz in sicherheitsrelevanten Anwendungen nicht geeignet.

Bosch Building Automation GmbH
 Kapellenweg 42
 D-33415 Verl
 Tel.: +49 (0) 5246 962-0
 www.digicontrol.info

24.01.2024 / Rev.6

EnOcean Radio switch (55x55 mm), compatible with switch programmes of several manufacturers

DIGICONTROL R4D.2L/2J/4L/4J-55-...

APPLICATION

The EnOcean radio switch (55x55mm) is a universal and extremely flat radio switch insert with a maintenance - free , self - powered radio transmitter.

The universal switch insert can be integrated into numerous switch programmes by different manufacturers of installation material.

The central plate can be glued or screwed in place and can be easily mounted on glass and plaster.

Compatible with the following switch programmes *):

BERKER: S1, B1, B3, B7 glass

GIRA: Standard55, E2, Event, Esprit

JUNG: A500, Aplus

MERTEN: M-Smart, M-Arc, M-Plan

PEHA: Aura

FELLER: Edizio Due

SIEMENS: Delta

ELSO: Fashion, Riva, Scala

*) partially equipped with an intermediate frame



Figure: R4D.2J-55-RW

After being operated, the radio switch transfers its current position to the EnOcean communication interface ems4.ENO1B. A radio signal is generated when pressing and releasing a button. Dimmer and blind controls can be realised by evaluating the switching status of the receivers.

TYPE	LABELLING	COLOUR	ROCKER VARIANT
R4D.2L-55-AL	Light (0/1)	Aluminum	2 channel (1 rocker with medial position)
R4D.2L-55-AN	Light (0/1)	Anthracite	2 channel (1 rocker with medial position)
R4D.2L-55-RW	Light (0/1)	Pure white	2 channel (1 rocker with medial position)
R4D.2L-55-RWG	Light (0/1)	Pure white glossy	2 channel (1 rocker with medial position)
R4D.4L-55-AL	Light (0/1)	Aluminum	4 channel (2 rockers)
R4D.4L-55-AN	Light (0/1)	Anthracite	4 channel (2 rockers)
R4D.4L-55-RW	Light (0/1)	Pure white	4 channel (2 rockers)
R4D.4L-55-RWG	Light (0/1)	Pure white glossy	4 channel (2 rockers)
R4D.2J-55-AL	Blind (>/<)	Aluminum	2 channel (1 rocker with medial position)
R4D.2J-55-AN	Blind (>/<)	Anthracite	2 channel (1 rocker with medial position)
R4D.2J-55-RW	Blind (>/<)	Pure white	2 channel (1 rocker with medial position)
R4D.2J-55-RWG	Blind (>/<)	Pure white glossy	2 channel (1 rocker with medial position)
R4D.4J-55-AL	Blind (>/<)	Aluminum	4 channel (2 rockers)
R4D.4J-55-AN	Blind (>/<)	Anthracite	4 channel (2 rockers)
R4D.4J-55-RW	Blind (>/<)	Pure white	4 channel (2 rockers)
R4D.4J-55-RWG	Blind (>/<)	Pure white glossy	4 channel (2 rockers)

SPECIFICATIONS

Frequency band	EnOcean PTM 200, Standard frequency 868,3 MHz
Mounting	Flat on Surface glue (with enclosed foil) or screw
Power generation	Electrodynamic energy generator, maintenance-free
Operating Travel/Operating Force:	Approx. 2 mm / 7 N; at room temperature
Total Installation Height	14 mm (frame lies directly against the wall)

EnOcean Radio switch (55x55 mm), compatible with switch programmes of several manufacturers

DIGICONTROL R4D.2L/2J/4L/4J-55-...

Switching cycles	> 50000 operations according to EN 60669 / VDE 0632
Standards/rules/guidelines/approvals	See EC Declaration of Conformity
Dimensions	Base plate 71 x 71 millimeters
	Cutout 55 x 55 millimeters
	Rocker 50 x 50 millimeters
Operating temperature	-25...+65 °C
Ambient humidity	Max. 85 % rh., non-condensing (for dry rooms only)

SECURITY ADVICE

The installation and assembly of electrical equipment may only be performed by a skilled electrician.

The modules shall not be used in any relation with equipment that supports, directly or indirectly, human health or life or with applications that can result in danger for people, animals or material assets.

OVERVIEW OVER THE FUNK TELEGRAMS

R4D.2L/2J/4L/4J-55-...		F6-02-01
RORG	F6	RPS telegram
FUNC	02	Rocker Switch, 2 Rocker
TYPE	01	Light and Blind Control – Application Style 1

This EEP definition is based on the assumption that a RPS switch module (e.g. PTM200) is installed in a 0-STATE up position! Application style 1 is widely used in the EU but may be found in other markets as well.

Status field:

Offset	Size	Data	Value
2	1	T21	1
3	1	NU	1

Data field:

Offset	Size	Bitrange	Data	ShortCut	Description	Valid Range	Scale	Unit
0	3	DB0.7...DB0.5	Rocker 1st action	R1	Enum:		
						0: Button A1: „Switch light on“ or „Dim light down“ or „Move blind closed“		
						1: Button A0: „Switch light off“ or „Dim light up“ or „Move blind open“		
						2: Button B1: „Switch light on“ or „Dim light down“ or „Move blind closed“		
						3: Button B0: „Switch light off“ or „Dim light up“ or „Move blind open“		
3	1	DB0.4	Energy Bow	EB	Enum:		
						0: released		
						1: pressed		

EnOcean Radio switch (55x55 mm), compatible with switch programmes of several manufacturers

DIGICONTROL R4D.2L/2J/4L/4J-55-...

4	3	DB0.3...DB0.1	Rocker 2nd action	R2	Enum:
						0: Button A1: „Switch light on“ or „Dim light down“ or „Move blind closed“
						1: Button A0: „Switch light off“ or „Dim light up“ or „Move blind open“
						2: Button B1: „Switch light on“ or „Dim light down“ or „Move blind closed“
						3: Button B0: „Switch light off“ or „Dim light up“ or „Move blind open“
7	1	DB0.0	2nd Action	SA	Enum:
						0: No 2nd action
						1: 2nd action valid

Status field:

Offset	Size	Data	Value
2	1	T21	1
3	1	NU	0

Data field:

Offset	Size	Bitrange	Data	ShortCut	Description	Valid Range	Scale	Unit
0	3	DB0.7...DB0.5	Number of buttons pressed simultaneously (other bit combinations are not valid)	R1	Enum:		
						0: no button		
						3: 3 or 4 buttons		
3	1	DB0.4	Energy Bow	EB	Enum:		
						0: released		
						1: pressed		
4	4	DB0.3...DB0.0	Not Used (= 0)					

The description of the radio telegrams EnOcean Equipment Profiles (EEP) is also available as download under <https://www.enocean-alliance.org/eep/>.

MOUNTING ADVICE

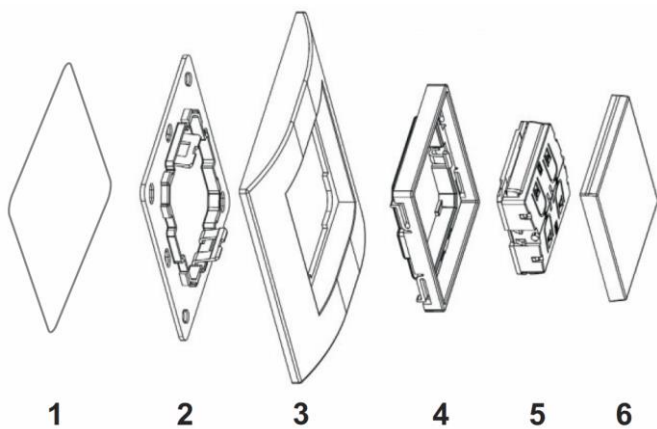
The switch frames can be attached directly to the wall by means of the base plate or they can be mounted to existing deep installation boxes.

- Mount base plate to the wall. Note the marking "this side up"
- snap switch frame, intermediate frame, radio module and actuating rocker(s) one after the other in the base plate.

When mounting, take notice that the alignment of the markings "O" and "I" on the radio module and probable printings on the actuating rocker are the same!

EnOcean Radio switch (55x55 mm), compatible with switch programmes of several manufacturers

DIGICONTROL R4D.2L/2J/4L/4J-55-...



- 1 Adhesive foil
- 2 Base plate
- 3 Switch frame
- 4 Intermediate frame
- 5 Wireless switch
- 6 Actuating rocker

Depending on the ground (brick plaster, glass...) the base plate can be glued or screwed. In any case, the ground must be smooth. Unevenness can lead to malfunctions! Make sure that no dust is getting inside the housing.

Screwing:

- Use screws only, that can be easily put into the mounting holes, e.g. 3 mm countersunk screws together with 5 mm dowels.
- Remove base plate from the radio switch and use the same as a template for marking the boreholes.
- Drill dowel holes
- Mount base plate and wireless insert as described.

Gluing:

- The wireless switch inserts can be glued to smooth surfaces such as glass, painted walls, tiles, mobile partition walls made of plastics etc. by means of the adhesive foil included.

When mounting the wireless switch to glass surfaces at which the sensor can also be seen from the back side, a decoration foil (not supplied) in the size of the switch frame can first be glued to the glass in order to cover the back of the frame and the wireless switch. Glue the decoration foil to the glass surface first. Afterwards, glue the wireless switch by means of the attached adhesive foil as described in the chapter "Mounting".

Switch frames of the series carat® in stainless steel should always be screwed due to the high weight.

Disassembly

- Lever off the rocker lever together with the radio module.
- Loosen the intermediate frame by releasing the locking hook on the left and right.

APPLICATION EXCLUSION

This product is not suitable for use in safety-related applications.

Bosch Building Automation GmbH
Kapellenweg 42
D-33415 Verl
Phone: +49 (0) 5246 962-0
www.digicontrol.info

24.01.2024 / Rev.6