

Tauchtemperaturfühler

**DIGICONTROL F-ROF...-T**

CE

**ANWENDUNG**

Der Tauchfühler ist zur Temperaturmessung in flüssigen Medien von Heizungs- und Kälteanlagen geeignet.



Abbildung: F-ROF...-T

TYP	EINBAULÄNGE
F-ROF250-T	50-250 mm
F-ROF450-T	300-450 mm

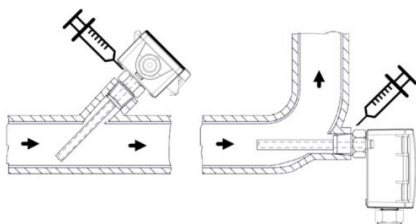
**TECHNISCHE DATEN**

<b>Messbereich</b>	-50...+160
<b>Sensor</b>	Passiv, PT1000, 2-Leiter
<b>Elektrischer Anschluss</b>	Abnehmbare Steckklemme, max. 2,5 mm <sup>2</sup>
<b>Genauigkeit</b>	DIN Klasse A
<b>Gehäuse</b>	USE-S-Gehäuse, PC, reinweiß, UV-resistent
<b>Schutzart</b>	IP65 gemäß DIN EN 60529, SI-Protection
<b>Umgebungsfeuchte</b>	max. 85 % rF, nicht dauerhaft kondensierend
<b>Normen/Regeln/Richtlinien/Zulassungen</b>	Siehe EU-Konformitätserklärung
<b>sonst. Bemerkungen</b>	Kabeleinführung: Flextherm M20, für Kabel mit 4,5...9 mm Durchmesser Hülse: Edelstahl V4A, 6 mm Durchmesser, Länge 50 mm

**MONTAGE**

Der IP 65-Schutz ist auch ohne Verschrauben des Gehäusedeckels gewährleistet.

Einbau mit Tauchhülse oder Klemmverschraubung zur Verwendung in flüssigen Medien.  
Zur besseren Wärmeübertragung von der Tauchhülse auf den Sensor ist Wärmeleitpaste zu verwenden.

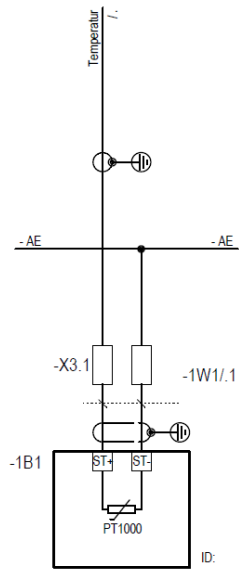


Tauchtemperaturfühler

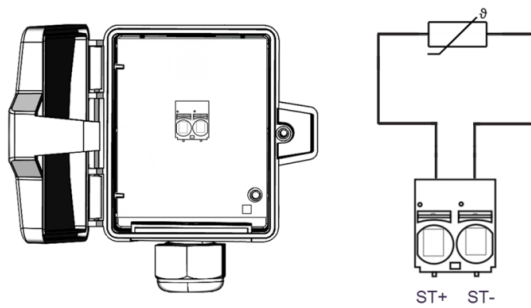
# DIGICONTROL F-ROF...-T



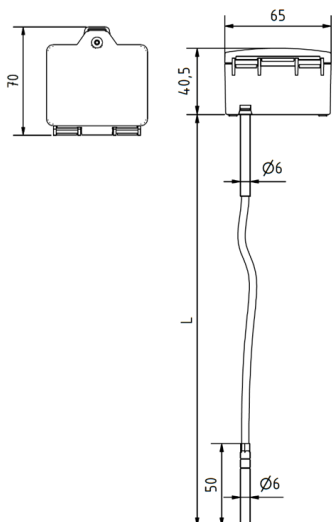
## ELEKTRISCHER ANSCHLUSS



## ANSCHLUSSPLAN



## ABMESSUNGEN



Tauchtemperaturfühler

# DIGICONTROL F-ROF...-T



## USE-GEHÄUSE MIT UV- UND WETTERSCHUTZ

Kunststoffgehäuse im Außenbereich können nach einiger Zeit ihre Farbe und Qualität verlieren. Daher bestehen alle USE-Gehäuse aus speziellem weißem Polycarbonat (PC). Die lichtstabilsten Farbstoffe und Additive werden verwendet, um einen optimalen Schutz des Polymers bei gleichzeitiger Aufrechterhaltung der Farbstabilität zu erreichen. Das verwendete Titandioxid wurde speziell für Polycarbonat entwickelt und bietet durch die Reflexion des gesamten Lichtspektrums einschließlich des UV-Anteils um 340 nm einen hervorragenden UV-Schutz. Dies wirkt effektiv den ansonsten auftretenden photochemischen Polymerabbau entgegen. Die Farben bleiben lange erhalten, ohne zu verblassen. Das Material ist auch kälte- und frostbeständig.

## ZUBEHÖR (IM LIEFERUMFANG ENTHALTEN)

Montageset (Deckelschraube + Schraubenabdeckung, 2 Bohrschrauben, Montageclip + selbstklebende Dichtung)

## ACHTUNG

Der Einbau und die Montage elektrischer Geräte (Module) dürfen nur durch eine autorisierte Elektrofachkraft erfolgen.

Das Gerät ist nur für die bestimmungsgemäße Verwendung vorgesehen. Ein eigenmächtiger Umbau oder eine Veränderung ist verboten. Die Module dürfen nicht in Verbindung mit Geräten benutzt werden, die direkt oder indirekt menschlichen, gesundheits- oder lebenssichernden Zwecken dienen oder durch deren Betrieb Gefahren für Menschen, Tiere oder Sachwerte entstehen können. Der Anschluss der Geräte mit Stromanschluss darf nur bei freigeschalteter Anschlussleitung erfolgen.

Ferner gelten

- Gesetze, Normen und Vorschriften
- Der Stand der Technik zum Zeitpunkt der Installation
- Die technischen Daten sowie die Bedienungsanleitung des Gerätes

## ANWENDUNGSAUSSCHLUSS

Dieses Produkt ist für den Einsatz in sicherheitsrelevanten Anwendungen nicht geeignet.

Bosch Building Automation GmbH  
Kapellenweg 42  
D-33415 Verl  
Tel.: +49 (0) 5246 962-0  
www.digicontrol.info

11.01.2024 / Rev.1

Immersion temperature sensor

**DIGICONTROL F-ROF...-T**

CE

**APPLICATION**

The immersion sensor is suitable for temperature measurement in liquid media of heating and cooling systems.



Figure: F-ROF...-T

TYPE	INSTALL. LENGTH
F-ROF250-T	50-250 mm
F-ROF450-T	300-450 mm

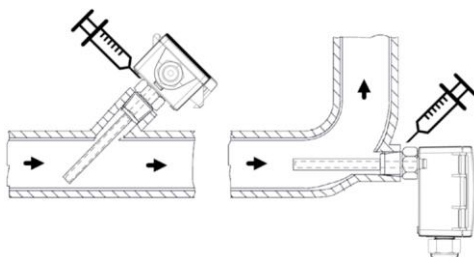
**SPECIFICATIONS**

<b>Measuring range</b>	-50...+160
<b>Sensor</b>	Passive, PT1000, 2-wire
<b>Electrical connection</b>	Removable plug-in terminal, max. 2.5 mm <sup>2</sup>
<b>Accuracy</b>	DIN Class A
<b>Housing</b>	USE-S housing, PC, pure white, UV-resistant
<b>Protection class</b>	IP65 according to DIN EN 60529, SI-Protection
<b>Ambient humidity</b>	Max. 85 % rh., short term condensation
<b>Standards/rules/guidelines/approvals</b>	See EC Declaration of Conformity
<b>Other remarks</b>	Cable inlet: Flextherm M20, for cables with 4.5...9mm diameter Sleeve: stainless steel V4A, 6 mm diameter, length 50 mm

**ASSEMBLY**

IP 65 protection is guaranteed even without screwing on the housing cover.

Installation with immersion sleeve or compression fitting for use in liquid media.  
For better heat transfer from the immersion sleeve to the sensor, use heat-conducting paste.

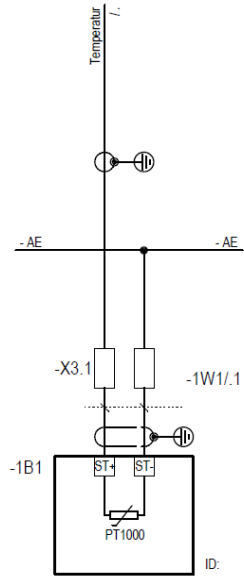


Immersion temperature sensor

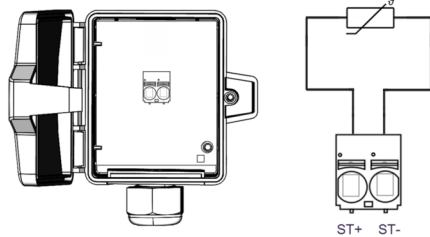
# DIGICONTROL F-ROF...-T



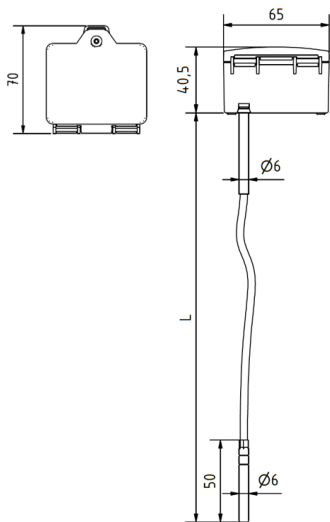
## ELECTRICAL CONNECTION



## CONNECTION PLAN



## DIMENSIONS



Immersion temperature sensor

# DIGICONTROL F-ROF...-T



## **USE HOUSING WITH UV AND WEATHER PROTECTION**

---

Plastic outdoor housings can lose their colour and quality after some time. Therefore, all USE housings are made of special white polycarbonate (PC). The most light-stable dyes and additives are used to achieve optimum protection of the polymer while maintaining colour stability. The titanium dioxide used has been specially developed for polycarbonate and provides excellent UV protection by reflecting the entire light spectrum, including the UV component around 340 nm. This effectively counteracts the photochemical polymer degradation that would otherwise occur. The colours are retained for a long time without fading. The material is also resistant to cold and frost.

## **ACCESSORIES (INCLUDED IN DELIVERY)**

---

Mounting kit (cover screw + screw cover, 2 drilling screws, mounting clip + self-adhesive seal)

## **ATTENTION**

---

The installation and assembly of electrical devices (modules) may only be carried out by an authorised electrician.

The device is only designated for the intended use. Unauthorised conversion or modification is prohibited. The modules must not be used in conjunction with devices that directly or indirectly serve human, health or life-safety purposes or whose operation may cause danger to people, animals, or property. The connection of the devices with power connection may only be carried out with the power supply line disconnected.

Furthermore the following applies:

- Laws, standards, and regulations
- The state of the art at the time of installation
- The technical data and the operating instructions of the device.

## **APPLICATION EXCLUSION**

---

This product is not suitable for use in safety-related applications.

Bosch Building Automation GmbH  
Kapellenweg 42  
D-33415 Verl  
Phone: +49 (0) 5246 962-0  
[www.digicontrol.info](http://www.digicontrol.info)

11.01.2024 / Rev.1