

Raum- Feuchte- und Temperaturfühler

**DIGICONTROL F-RFTF-E****ANWENDUNG**

Der Feuchte-/Temperatur Messumformer F-RFTF-E ist die ideale Lösung für Innenraumanwendungen im HLK Bereich.

Das formschöne funktionelle Gehäuse ermöglicht eine einfache Installation und im Servicefall einen raschen Wechsel der Sensoreinheit.

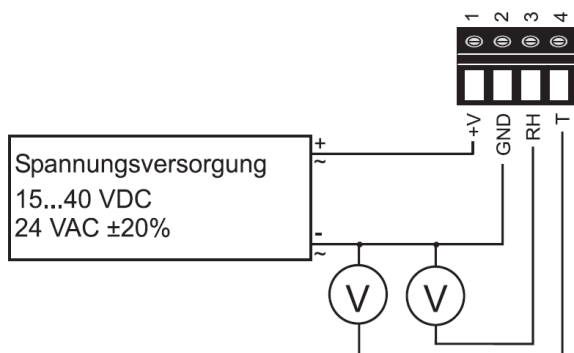
Ein hochqualitativer Sensor, kombiniert mit modernster Mikroprozessorelektronik, ergibt höchstmögliche Messgenauigkeit.



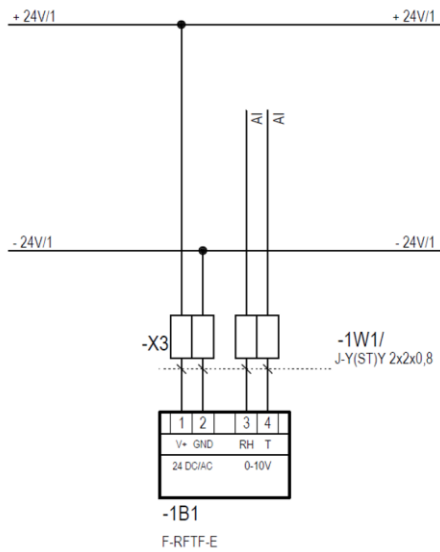
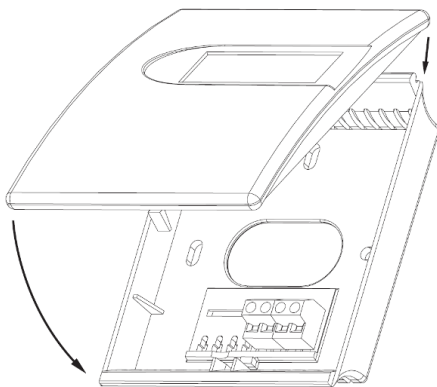
Abbildung: F-RFTF-E

**TECHNISCHE DATEN**

<b>Spannung</b>	15...40 V DC oder 24 V AC +/- 20 %
<b>Ausgänge</b>	0...10 V
<b>Messbereich</b>	Temperatur: 0...50 °C Feuchte: 0...95 % rF
<b>Stromaufnahme</b>	typ. 4 mA bei DC Versorgung typ. 15 mAeff bei AC Versorgung
<b>Elektrischer Anschluss</b>	Schraubklemmen max. 1,5 mm <sup>2</sup>
<b>Genauigkeit</b>	Temperatur: ± 0,25 K bei 20 °C und 24 V DC Feuchte: ± 2 % rF (40...60 % rF) / ± 3 % rF (10...90 % rF) bei 20 °C und 24 V DC
<b>Gehäuse</b>	Polycarbonat, Deckel RAL 9003 (signalweiß), Unterteil RAL 7035 (lichtgrau)
<b>Schutzart</b>	IP30
<b>Lagertemperatur</b>	-25...+60 °C
<b>Umgebungstemperatur Betrieb</b>	-5...+55 °C
<b>Normen/Regeln/Richtlinien/Zulassungen</b>	EN 61326-1, EN 61326-2-3

**ANALOGAUSGANG**

Raum- Feuchte- und Temperaturfühler

**DIGICONTROL F-RFTF-E****ELEKTRISCHER ANSCHLUSS****ABMESSUNGEN**

B x H x T = 85 x 100 x 26 mm

**ANWENDUNGS AUSSCHLUSS**

Dieses Produkt ist für den Einsatz in sicherheitsrelevanten Anwendungen nicht geeignet.

Bosch Building Automation GmbH  
 Kapellenweg 42  
 D-33415 Verl  
 Tel.: +49 (0) 5246 962-0  
 www.digicontrol.info

01.04.2022 / Rev.5

Room humidity and temperature sensor

**DIGICONTROL F-RFTF-E****APPLICATION**

The room humidity and temperature measuring transmitter F-RFTF-E is the ideal solution for indoor applications in the field of HVAC (heating, ventilation and air-conditioning) technology.

The stylish, functional housing enables easy installation and a fast exchange of the sensing unit for service purposes.

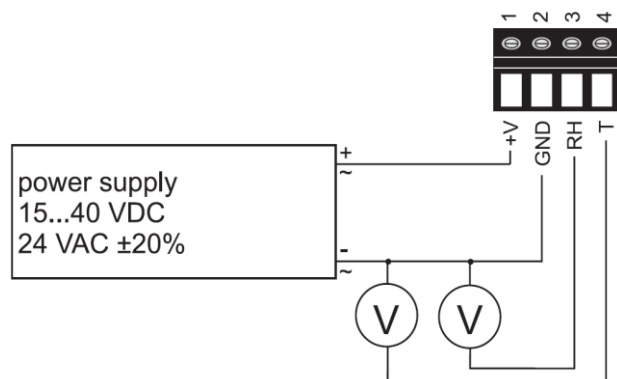
The high quality humidity sensor and state-of-the art microprocessor controlled electronics are the guarantee for best accuracy and a wide range of options.



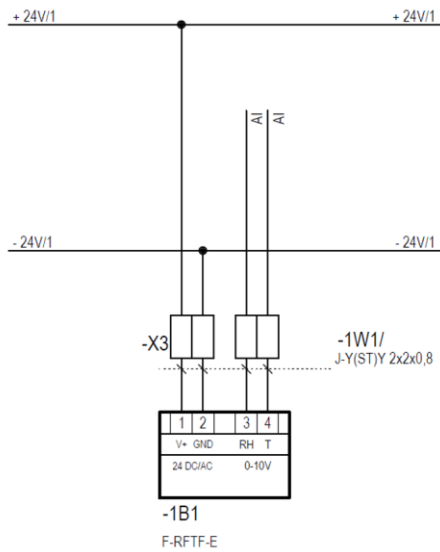
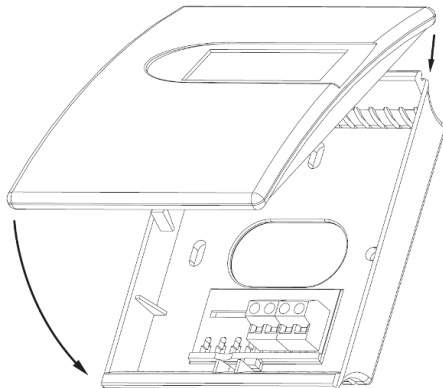
Figure: F-RFTF-E

**SPECIFICATIONS**

<b>Voltage</b>	15...40 V DC or 24 V AC +/- 20 %
<b>Outputs</b>	0...10 V
<b>Measuring range</b>	Temperature: 0...50 °C Humidity: 0...95 % rh.
<b>Current consumption</b>	Typ. 4 mA in case of DC supply Typ. 15 mAeff in case of AC supply
<b>Electrical connection</b>	Screw terminals max. 1.5 mm <sup>2</sup>
<b>Accuracy</b>	Temperature: ± 0.25 K at 20 °C and 24 V DC Humidity: ± 2 % rh. (40...60 % rh.) / ± 3 % rh.(10...90 % rh.) at 20 °C and 24 V DC
<b>Housing</b>	Polycarbonate, front cover RAL 9003 (signal white), back cover RAL 7035 (light grey)
<b>Protection class</b>	IP30
<b>Storage temperature</b>	-25...+60 °C
<b>Operating temperature</b>	-5...+55 °C
<b>Standards/rules/guidelines/approvals</b>	EN 61326-1, EN 61326-2-3

**ANALOGUE OUTPUT**

Room humidity and temperature sensor

**DIGICONTROL F-RFTF-E****ELECTRICAL CONNECTION****DIMENSIONS**

W x H x D = 85 x 100 x 26 mm

**APPLICATION EXCLUSION**

This product is not suitable for use in safety-related applications.

Bosch Building Automation GmbH  
 Kapellenweg 42  
 D-33415 Verl  
 Phone: +49 (0) 5246 962-0  
 www.digicontrol.info

01.04.2022 / Rev.5