

Decken-Multisensor 360°

DIGICONTROL F-RBH-T



ANWENDUNG

Der Decken-Multisensor F-RBH-T mit Bewegungserfassung und Lichtmessung dient zur Realisierung einer Konstantlichtregelung in Innenräumen. Über die Detektion von anwesenden Personen kann eine energieeffiziente Lichtregelung oder auch die Temperaturabsenkung in unbenutzten Räumen realisiert werden. Durch die flache Bauform eignet sich das Gerät für den unauffälligen Einbau in Zwischendecken.



Abbildung: F-RBH-T

TECHNISCHE DATEN

| | |
|--|--|
| Spannung | 15..24 V = oder 24 V ~ (±10%) |
| Ausgänge | Licht: 1x 0..10 V, min. Last 10 kΩ Bewegung: Schließkontakt potentialfrei max. 24 V / 1 A, mit Nachlaufzeit Bewegung: 1 Sekunde...30 Minuten, am Gerät einstellbar |
| Messbereich | 0...1000 Lux |
| Erfassungsbereich | Kegelförmig, Öffnungswinkel 105°, Reichweite > 5 m, 444 Messzonen. Bei einer Deckenhöhe von 2,7 m ergibt sich ein kreisförmiger Erfassungsbereich mit ca. 7,0 m Durchmesser. |
| Leistungsaufnahme | typ. 1,5 W (24 V =) 4 VA (24 V ~) |
| Sensor | PIR (passiv infrarot) |
| Elektrischer Anschluss | Schraubklemmen max. 1,5 mm ² |
| Genauigkeit | +/- 50 Lux |
| Montageart | Aufputzmontage |
| Gehäuse | ABS, reinweiß |
| Schutzart | IP20 gemäß EN60529 |
| Normen/Regeln/Richtlinien/Zulassungen | Siehe EU-Konformitätserklärung |
| Umgebungstemperatur Betrieb | 0...+50 °C |
| Umgebungsfeuchte | max. 85 % rF, nicht kondensierend |

MONTAGE

Montagehöhe

Die Montagehöhe nimmt unmittelbar Einfluss auf die Reichweite des Bewegungsmelders. Die optimale Montagehöhe ist 2,70 m. Alle davon abweichenden Maße haben eine Veränderung der Reichweite zur Folge.

Feste Montage

Der Bewegungsmelder ist auf einem festen Untergrund zu montieren, da jede Bewegung des Melders zu Fehlauflösungen führt.

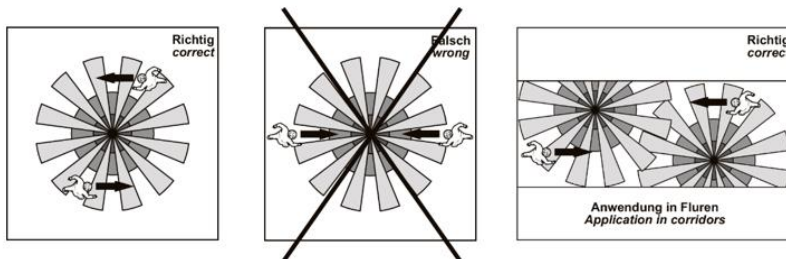
Abstand zu geschalteten Leuchten

Um ein ungewolltes Einschalten der Leuchte durch den Bewegungsmelder zu vermeiden, sollten die Leuchte nicht im Erfassungsbereich des Bewegungsmelders montiert werden. Ebenfalls ist die Montage des Bewegungsmelders oberhalb einer Leuchte zu vermeiden. Die Wärmeeinstrahlung der Leuchte kann die Funktion des Bewegungsmelders beeinflussen und ggf. zu einer Fehlauflösung des Melders führen.

Decken-Multisensor 360°

DIGICONTROL F-RBH-T**Montage seitlich zur Gehrichtung**

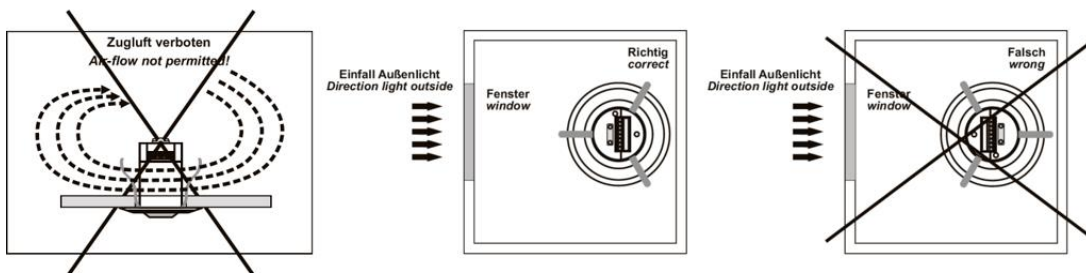
Für eine optimale Bewegungserfassung muss der Melder seitlich vom Erfassungsbereich montiert werden, damit die Zonen möglichst senkrecht geschnitten werden. Montageorte, bei denen sich die zu erfassenden Objekte direkt auf den Bewegungsmelder zu bewegen, haben eine starke Reduzierung der Reichweite zur Folge.

**Abstand zu Störquellen**

Um Fehlauslösungen zu vermeiden, sollten Störquellen wie z.B. Heizkörper, Lampen, Luftauslässe von Klimaanlage usw. außerhalb des Erfassungsbereiches liegen. Zudem sollte direkte Sonneneinstrahlung vermieden werden.

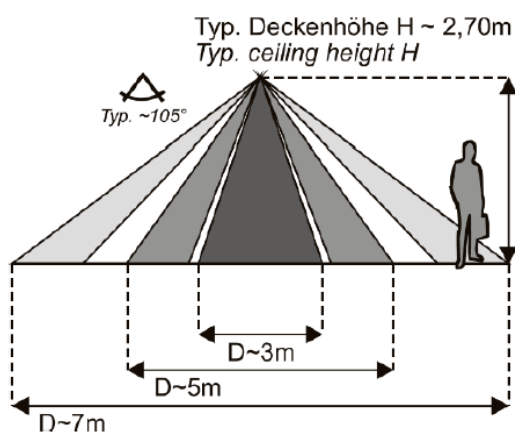
Rückmeldung bei erkannter Bewegung

Eine Bewegungserkennung durch den Sensor wird durch die integrierte Melde-LED signalisiert (Aufleuchten für ca. 2 Sekunden). Hinweis: Die Melde-LED ist unabhängig von der eingestellten Nachlaufzeit des Relaisausgangs. Während der Initialisierung des Gerätes (Spannungsreset) sind die Melde-LED und der Relaisausgang für ca. 45 Sekunden eingeschaltet.

**ERFASSUNGSBEREICH**

Dieser Sensor erkennt Änderungen der Infrarotstrahlung, welche auftreten, wenn sich eine Person (oder ein Objekt) bewegt, dessen Temperatur von der Umgebung abweicht.

Die angegebenen Reichweiten beziehen sich auf durchschnittliche Verhältnisse bei einer bestimmten Montagehöhe und sind deshalb als Richtwerte anzusehen. Die Reichweite kann bei wechselnden Temperaturverhältnissen stark schwanken. Die notwendige Temperaturdifferenz zwischen detektierbarem Objekt und Umgebung sollte mind. 4 °C betragen. Die Geschwindigkeit des Objekts sollte mind. 0,3 bis 1,0 m/s betragen.

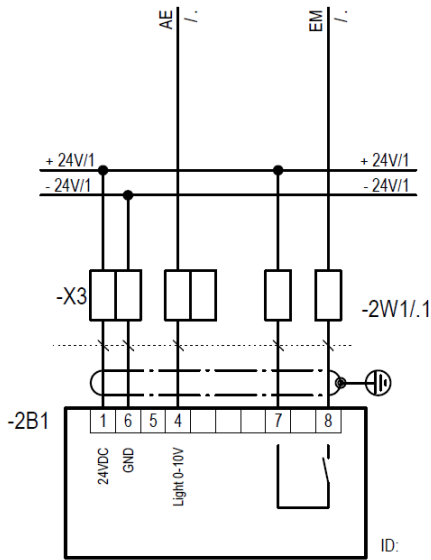


Decken-Multisensor 360°

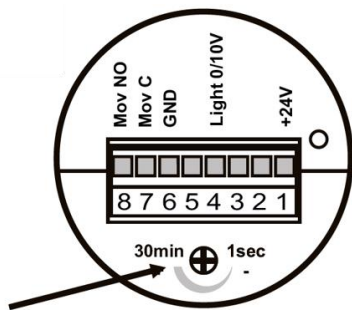
DIGICONTROL F-RBH-T



ELEKTRISCHER ANSCHLUSS

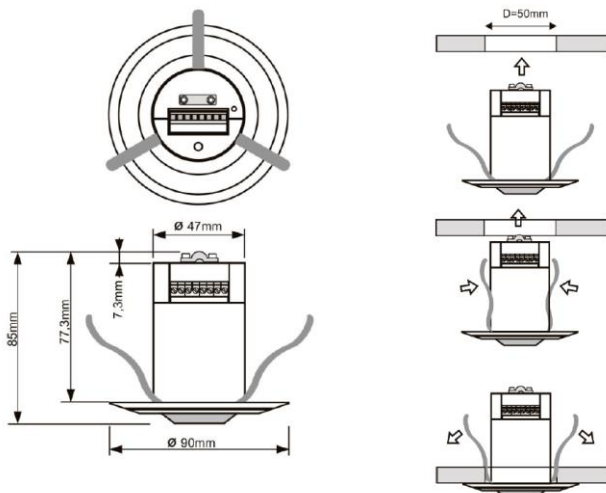


ANSCHLUSSPLAN



1s...30min

ABMESSUNGEN



Decken-Multisensor 360°

DIGICONTROL F-RBH-T



ACHTUNG

Der Einbau und die Montage elektrischer Geräte (Module) dürfen nur durch eine autorisierte Elektrofachkraft erfolgen.

Das Gerät ist nur für die bestimmungsgemäße Verwendung vorgesehen. Ein eigenmächtiger Umbau oder eine Veränderung ist verboten! Die Module dürfen nicht in Verbindung mit Geräten genutzt werden, die direkt oder indirekt menschlichen, gesundheits- oder lebenssichernden Zwecken dienen oder durch deren Betrieb Gefahren für Menschen, Tiere oder Sachwerte entstehen können. Der Anschluss von Geräten mit Stromanschluss darf nur bei freigeschalteter Anschlussleitung erfolgen.

Ferner gelten:

- Gesetze, Normen und Vorschriften
- Der Stand der Technik zum Zeitpunkt der Installation
- Die technischen Daten sowie die Bedienungsanleitung des Gerätes

ANWENDUNGSAUSSCHLUSS

Dieses Produkt ist für den Einsatz in sicherheitsrelevanten Anwendungen nicht geeignet.

Bosch Building Automation GmbH
Kapellenweg 42
D-33415 Verl
Tel.: +49 (0) 5246 962-0
www.digicontrol.info

11.12.2023 / Rev.1

Ceiling multisensor 360°

DIGICONTROL F-RBH-T



APPLICATION

The F-RBH-T ceiling multisensor with motion detection and light measurement is used to implement constant light control in indoor spaces. By detecting the presence of people, energy-efficient light control or temperature reduction in empty rooms can be implemented. Due to its flat design, the device is suitable for discreet installation in suspended ceilings.



Figure: F-RBH-T

SPECIFICATIONS

| | |
|---|---|
| Voltage | 15..24 V = or 24 V ~ (±10%) |
| Outputs | Light: 1x 0...10 V, min. load 10 kΩ Movement: 1x NO contact potential-free max. 24 V / 1 A, with follow-up time Movement: 1 second...30 minutes, adjustable on the device |
| Measuring range | 0...1000 Lux |
| Detection range | Conical, aperture angle 105°, range > 5 m, 444 measuring zones. With a ceiling height of 2.7 m, this results in a circular detection area with a diameter of approx. 7.0 m. |
| Power consumption | typ. 1,5 W (24 V =) 4 VA (24 V ~) |
| Sensor | PIR (passive infrared) |
| Electrical connection | Screw terminals max. 1.5 mm ² |
| Accuracy | +/- 50 Lux |
| Mounting | Surface mounting |
| Housing | ABS, pure white |
| Protection class | IP20 according to EN60529 |
| Standards/rules/guidelines/approvals | See EC Declaration of Conformity |
| Operating temperature | 0...+50 °C |
| Ambient humidity | Max. 85 % rh. (non-condensing) |

ASSEMBLY

Mounting height

The mounting height has a direct influence on the range of the motion detector. The optimum mounting height is 2.70 m. Any dimensions deviating from this will result in a change of the range.

Fixed mounting

The motion detector must be mounted on a solid surface, as any movement of the detector will lead to false triggering.

Distance to switched luminaires

To avoid unintentional switching on of the luminaire by the motion detector, the luminaire should not be mounted in the detection range of the motion detector. Likewise, avoid mounting the motion detector above a luminaire. The heat radiation of the luminaire can influence the function of the motion detector and possibly lead to a false triggering of the detector.

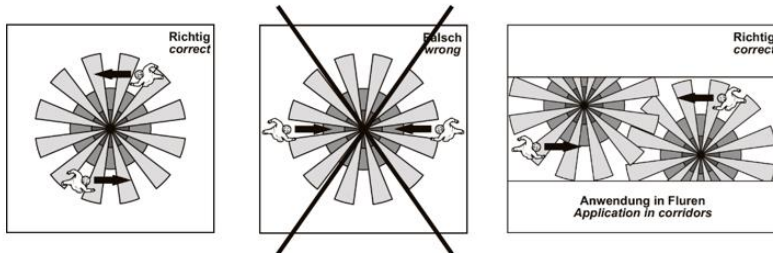
Ceiling multisensor 360°

DIGICONTROL F-RBH-T



Mounting sideways to the walking direction

For optimum motion detection, the detector must be mounted sideways to the detection area so that the zones are cut as vertically as possible. Mounting locations where the objects to be detected move directly towards the motion detector result in a strong reduction of the range.



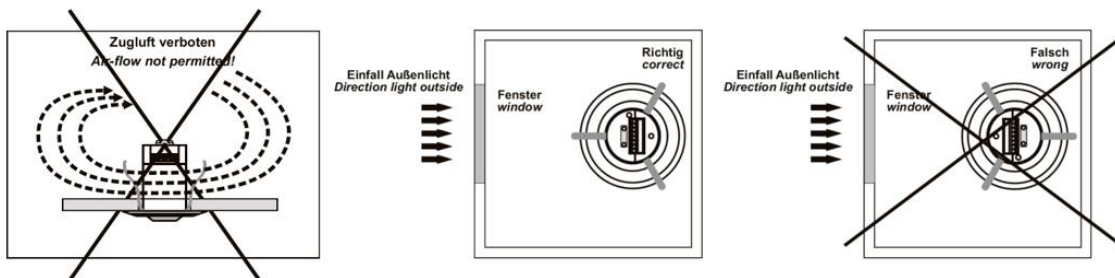
Distance to sources of interference

To avoid fals triggering, sources of interference such as radiators, lamps air outlets of air-conditioning systems, etc. should be located outside the detection range. Additionally, direct sunlight should be avoided.

Feedback on detected movement

Motion detection by the sensor is signalled by the integrated signal LED (lights up for approx. 2 seconds).

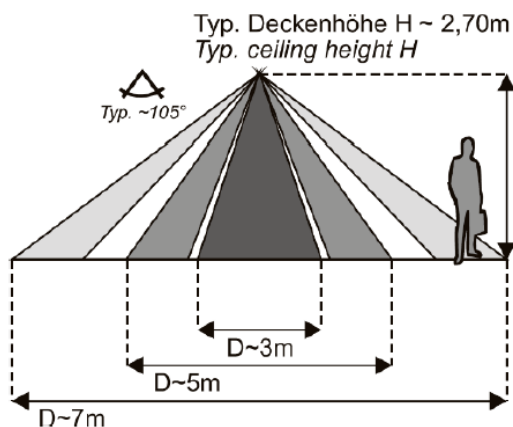
Note: The signal LED is independent of the set follow-up time of the relay output. During initialisation of the device (voltage reset), the signal LeD and the relay output are switched on for approx. 45 seconds.



COVERAGE

This sensor detects changes in infrared radiation that occur when a person (or object) moves whose temperature deviates from the surroundings.

The specified ranges refer to average conditions at a certain mounting height and should therefore be regarded as reference values. The range can vary widely with changing temperature conditions. The necessary temperature difference between the detectable object and the environment should be at least 4 °C. The speed of the object should be at least 0.3 to 1.0 m/s.

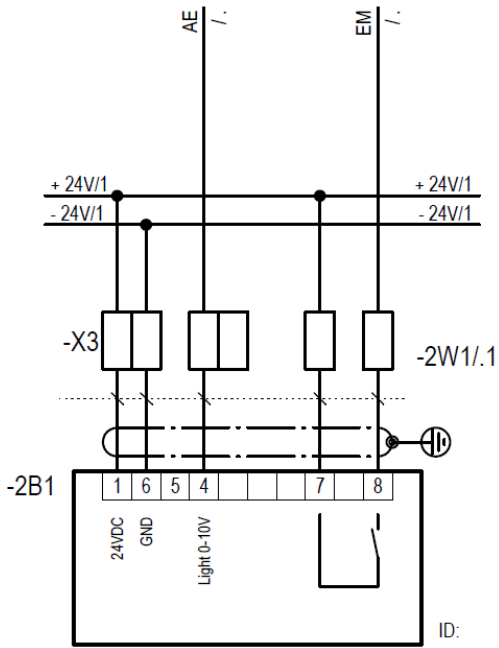


Ceiling multisensor 360°

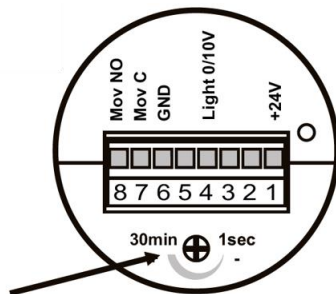
DIGICONTROL F-RBH-T



ELECTRICAL CONNECTION

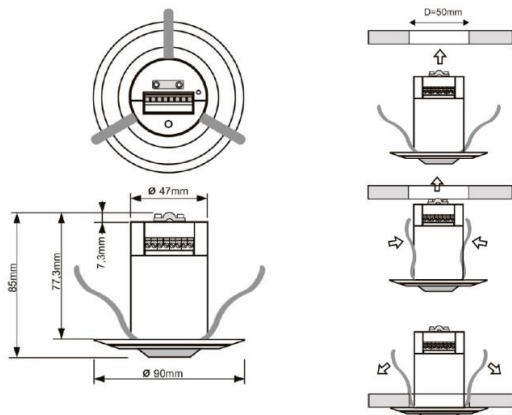


CONNECTION PLAN



1s...30min

DIMENSIONS



Ceiling multisensor 360°

DIGICONTROL F-RBH-T



ATTENTION

The installation and assembly of electrical devices (modules) may only be carried out by an authorised electrician.

The device is only intended for the designated application. Unauthorised conversion or modification is prohibited! The modules must not be used in conjunction with devices that directly or indirectly serve human, health or life-safety purposes or whose operation may cause danger to people, animals, or property. Devices with a power connection may only be connected when the power line is switched off.

The following also applies:

- Laws, standards and regulations
- The state of the art at the time of installation
- The technical data and the operating instructions of the device.

APPLICATION EXCLUSION

This product is not suitable for use in safety-related applications.

Bosch Building Automation GmbH
Kapellenweg 42
D-33415 Verl
Phone: +49 (0) 5246 962-0
www.digicontrol.info

11.12.2023 / Rev.1