

Druckmessumformer

DIGICONTROL F-DMU...-T**ANWENDUNG**

Der Druckmessumformer dient zur Druckerfassung in flüssigen und nicht aggressiven gasförmigen Medien der Klima-, Heizungs- und Wassertechnik. Geeignet für Anlagen mit Kältemittel.



Abbildung: F-DMU...-T

TYP	SPANNUNG	MESSBEREICH
F-DMU1_0-T	15..24 V = oder 24 V ~ ($\pm 10\%$)	0...1,0 bar
F-DMU2_5-T	15..24 V = oder 24 V ~ ($\pm 10\%$)	0...2,5 bar
F-DMU6_0-T	15..24 V = oder 24 V ~ ($\pm 10\%$)	0...6,0 bar
F-DMU10_0-T	15..24 V = oder 24 V ~ ($\pm 10\%$)	0...10,0 bar
F-DMU16_0-T	15..24 V = oder 24 V ~ ($\pm 10\%$)	0...16,0 bar
F-DMU25_0-T	15..24 V = oder 24 V ~ ($\pm 10\%$)	0...25,0 bar

TECHNISCHE DATEN

Ausgänge	0..10 V, min. Last 5 k Ω
max. zul. Betriebsdruck	2-facher Nenndruck
Nenndruck	Je nach Gerät
Leistungsaufnahme	typ. 0,15 W (24 V =) 0,3 VA (24 V ~)
Elektrischer Anschluss	Stecker MVS gemäß DIN EN175301-803
Genauigkeit	$\pm 0,5\%$ (typ. bei +21 °C)
Montageart	Prozessanschluss G 1/2"
Gewicht	60 g
Gehäuse	Medium berührende Teile Edelstahl V2A
Schutzart	IP65 gemäß EN60529
Umgebungstemperatur Betrieb	-40...+105 °C
Normen/Regeln/Richtlinien/Zulassungen	Siehe EU-Konformitätserklärung
sonst. Bemerkungen	Arbeitsbereich Temperatur: -40...+125 °C Kabeleinführung: Klemmverschraubung für Kabel mit max. 8 mm Durchmesser Anschluss mechanisch: G 1/4", G 1/2"

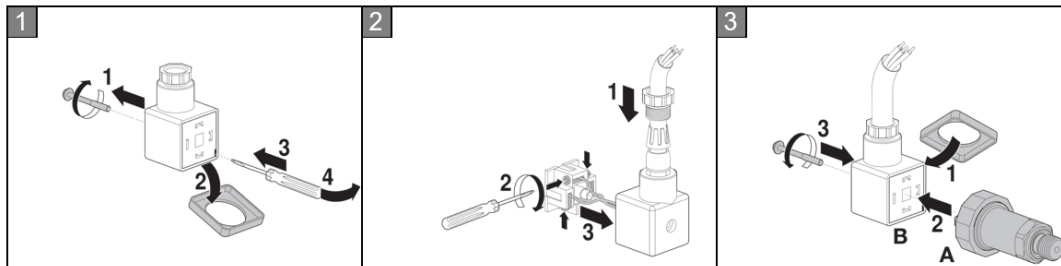
Druckmessumformer

DIGICONTROL F-DMU...-T

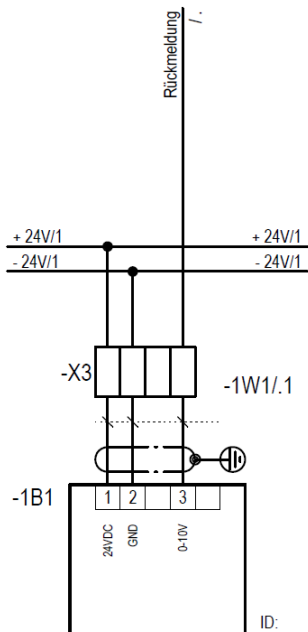


MONTAGE

- Beim Anschließen des Gerätes müssen die Prozessleitungen drucklos sein.
- Das Gerät ist durch geeignete Maßnahmen vor Druckstößen zu sichern.
- Eignung des Gerätes für die zu messenden Medien beachten
- Maximalen Betriebsdruck beachten
- Zum Verschrauben ausschließlich die Schlüssel­flächen des Edelstahlkörpers verwenden. Niemals den Sensor am Kunststoff­ring drehen.

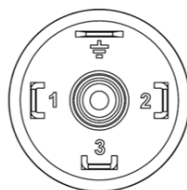


ELEKTRISCHER ANSCHLUSS



ANSCHLUSSPLAN

DLF V – aktiv 0..10 V	
1	24 V = / 24 V ~
2	GND
3	Out 0..10 V



Druckmessumformer

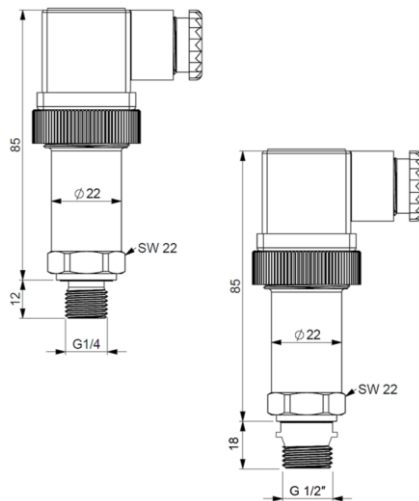
DIGICONTROL F-DMU...-T



INBETRIEBNAHME

Statischer Systemdruck $p_{\max} = 21$ bar, Druckspitzen sind durch konstruktive Maßnahmen zu bedämpfen (Kapillare). Voraussetzung für die Inbetriebnahme ist die ordnungsgemäße Installation aller elektrischen Versorgungs-, Schalt- und Messleitungen und der Druckanschlussleitungen.
Vor Inbetriebnahme ist die Dichtigkeit der Druckanschlussleitungen zu prüfen.

ABMESSUNGEN



ACHTUNG

Der Einbau und die Montage elektrischer Geräte (Module) dürfen nur durch eine autorisierte Elektrofachkraft erfolgen.

Das Gerät ist nur für die bestimmungsgemäße Verwendung vorgesehen. Ein eigenmächtiger Umbau oder eine Veränderung ist verboten. Die Module dürfen nicht in Verbindung mit Geräten benutzt werden, die direkt oder indirekt menschlichen, gesundheits- oder lebenssichernden Zwecken dienen oder durch deren Betrieb Gefahren für Menschen, Tiere oder Sachwerte entstehen können. Der Anschluss von Geräten mit Stromanschluss darf nur bei freigeschalteter Anschlussleitung erfolgen.

Ferner gelten

- Gesetze, Normen und Vorschriften
- Der Stand der Technik zum Zeitpunkt der Installation
- Die technischen Daten sowie die Bedienungsanleitung des Gerätes

ANWENDUNGSAUSSCHLUSS

Dieses Produkt ist für den Einsatz in sicherheitsrelevanten Anwendungen nicht geeignet.

Bosch Building Automation GmbH
Kapellenweg 42
D-33415 Verl
Tel.: +49 (0) 5246 962-0
www.digicontrol.info

11.01.2024 / Rev.1

Pressure transmitter

DIGICONTROL F-DMU...-T**APPLICATION**

The pressure transmitter is used to measure the pressure in liquid media and non-aggressive gaseous in air-conditioning, heating, and water technology. Suitable for plants with refrigerants.



Figure: F-DMU...-T

TYPE	VOLTAGE	MEASURING RANGE
F-DMU1_0-T	15..24 V = or 24 V ~ (±10%)	0...1.0 bar
F-DMU2_5-T	15..24 V = or 24 V ~ (±10%)	0...2.5 bar
F-DMU6_0-T	15..24 V = or 24 V ~ (±10%)	0...6.0 bar
F-DMU10_0-T	15..24 V = or 24 V ~ (±10%)	0...10.0 bar
F-DMU16_0-T	15..24 V = or 24 V ~ (±10%)	0...16.0 bar
F-DMU25_0-T	15..24 V = or 24 V ~ (±10%)	0...25.0 bar

SPECIFICATIONS

Outputs	0..10 V, min. load 5 kΩ
Max. perm. operating pressure	2 times nominal pressure
Nominal pressure	Depending on device
Power consumption	Typ. 0.15 W (24 V =) 0.3 VA (24 V ~)
Electrical connection	Plug MVS according to DIN EN175301-803
Accuracy	±0,5% (typ. at +21 °C)
Mounting	Process connection G 1/2"
Weight	60 g
Housing	Parts in contact with medium Stainless steel V2A
Protection class	IP65 according to EN60529
Operating temperature	-40...+105 °C
Standards/rules/guidelines/approvals	See EC Declaration of Conformity
Other remarks	Operating range temperature: -40...+125 °C Cable inlet: compression fitting for cable with max. 8 mm diameter Connection mechanical: G 1/4", G 1/2"

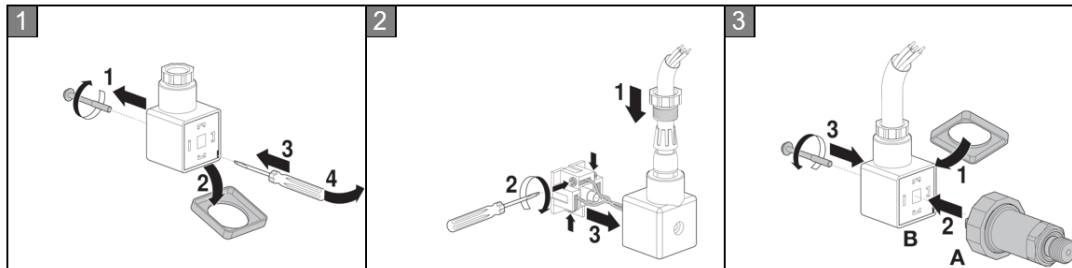
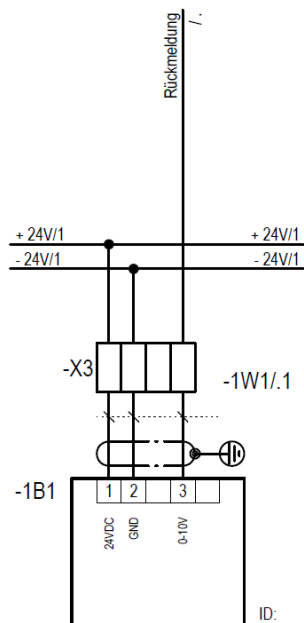
Pressure transmitter

DIGICONTROL F-DMU...-T

CE

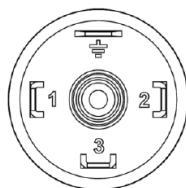
ASSEMBLY

- When connecting the device, the process lines must be depressurised.
- The device must be secured against pressure surges by suitable measures.
- Observe the suitability of the device for the media to be measured.
- Observe the maximum operating pressure.
- Only use the spanner flats of the stainless-steel body for screwing.
- Never turn the sensor on the plastic ring.

**ELECTRICAL CONNECTION****CONNECTION PLAN**

DLF V – active 0..10 V

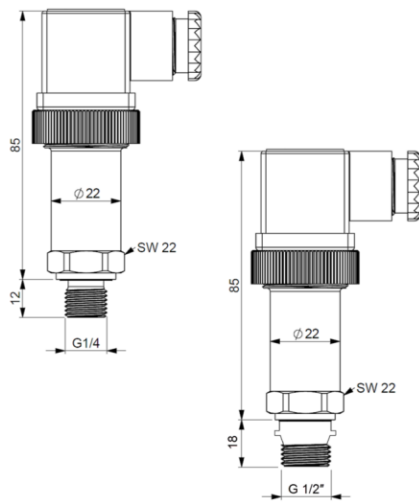
1	24 V = / 24 V ~
2	GND
3	Out 0..10 V



Pressure transmitter

DIGICONTROL F-DMU...-T**COMMISSIONING**

Static system pressure $p_{max} = 21$ bar, pressure peaks must be dampened by constructive measures (capillary).
A prerequisite for commissioning is the proper installation of all electrical supply, switching and measuring lines and the pressure connection lines. The tightness of the pressure connection lines must be checked before commissioning.

DIMENSIONS**ATTENTION**

The installation and assembly of electrical devices (modules) may only be carried out by an authorised electrician.

The device is only designated for the intended use. Unauthorised conversion or modification is prohibited. The modules must not be used in combination with devices that directly or indirectly serve human, health or life-safety purposes or whose operation may cause danger to people, animals, or property. Devices with a power connection may only be connected when the power cable is disconnected.

Furthermore the following applies:

- Laws, standards, and regulations
- The state of the art at the time of installation
- The technical data and the operating instructions of the device.

APPLICATION EXCLUSION

This product is not suitable for use in safety-related applications.

Bosch Building Automation GmbH
Kapellenweg 42
D-33415 Verl
Phone: +49 (0) 5246 962-0
www.digicontrol.info

11.01.2024 / Rev.1