

Raumbewegungsfühler

DIGICONTROL F-BW360-1**ANWENDUNG**

Der Raumbewegungsfühler F-BW360-1 erfasst Bewegungen mit einem Öffnungswinkel von 90° / 110° bis zu 10 m Entfernung. Der Sensor ermittelt die Änderung der infraroten Strahlung (Bewegung einer „Wärmequelle“), die sich durch Bewegungen von Personen und / oder Gegenständen ergibt. Hierbei muss die Temperaturdifferenz zwischen Sensor und Objekt / Person > 5 K sein. Als Ausgang steht ein potentialfreier Wechselkontakt zur Verfügung. Die Haltezeit (gemessen vom Zeitpunkt der letzten detektierten Bewegung) kann per Potentiometer von ca. 4 s bis 16 min vorgegeben werden.

Optional kann das Gerät mit einem Spannungsausgang (10 V bei Bewegung, 0 V bei keiner Bewegung) geliefert werden. Einsatzgebiete sind z.B.: Wohnraumüberwachung, automatische Lichtschaltung, Regeltechnik, Alarmtechnik, bewegungsgesteuerte Raumfunktionen wie Temperaturabsenkung bei Abwesenheit.



Abbildung 1: F-BW360-1

TECHNISCHE DATEN

Spannung	15...36 V DC / 24 V AC
Ausgänge	Potentialfreier Wechselkontakt, max. 48 V, 1 A
Erfassungsbereich	360°, Öffnungswinkel max. 90°/110°, bis zu 10 m
Haltezeit	einstellbar von 4 Sekunden bis 16 Minuten
Stromaufnahme	max. 25 mA bei 24 V DC
Sensor	PIR Bewegungssensor MTS 10/360, hermetisch dichter Sensor
Elektrischer Anschluss	mittels Schraubklemmen
Montageart	Wandmontage, AP
Gehäuse	Kunststoffgehäuse, reinweiß ähnlich RAL 9010
Abmessungen	75 x 75 x 25 Millimeter
Schutzart	IP30
Umgebungstemperatur Betrieb	0...+50 °C
Umgebungsfeuchte	10...95 % rF
sonst. Bemerkungen	Funktion Regler "min time max" - Einstellung der Haltzeit

Raubbewegungsfühler

DIGICONTROL F-BW360-1

ANSCHLUSSVORGABE

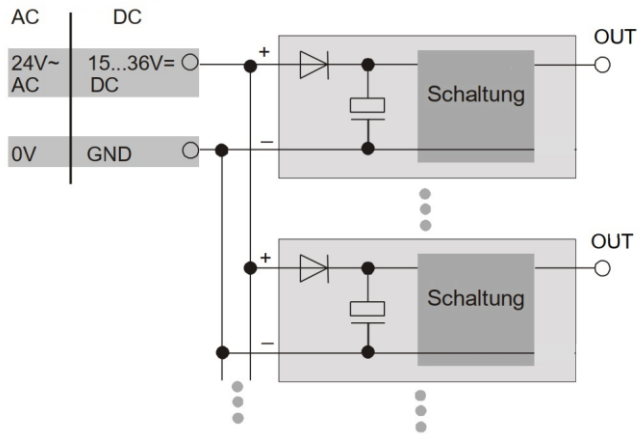


Abbildung 2: Anschlussvorgabe

Als Schutz Verpolungsschutz der Betriebsspannung ist bei dieser Gerätevariante eine Einweggleichrichtung bzw. Verpolungsschutzdiode integriert. Diese interne Einweggleichrichtung erlaubt auch den Betrieb mit AC- Versorgungsspannung. Das Ausgangssignal ist mit einem Messgerät abzugreifen. Hierbei wird das Ausgangssignal (0...10 V oder 4...20 mA) gegen das Nullpotential (0 V) der Eingangsspannung gemessen! Wird dieses Gerät mit DC-Versorgungsspannung betrieben, ist der Betriebsspannungseingang UB+ für 15...36 V DC Einspeisung und UB- bzw. GND als Masseleitung zu verwenden! Werden mehrere Feldgeräte von einer 24 V AC- Spannung versorgt, ist darauf zu achten, dass alle „positiven“ Betriebsspannungseingänge (+) der Feldgeräte miteinander verbunden sind, sowie alle „negativen“ Betriebsspannungseingänge (-) = Bezugspotential miteinander verbunden sind (phasengleicher Anschluss der Feldgeräte). Alle Feldgeräteausgänge müssen auf das gleiche Potential bezogen werden! Bei Verpolung der Versorgungsspannung an einem der Feldgeräte würde über dieses ein Kurzschluss der Versorgungsspannung erzeugt. Der somit über dieses Feldgerät fließende Kurzschlussstrom kann zur Beschädigung dieses Gerätes führen.

Achten Sie auf die korrekte Verdrahtung!

ELEKTRISCHER ANSCHLUSS

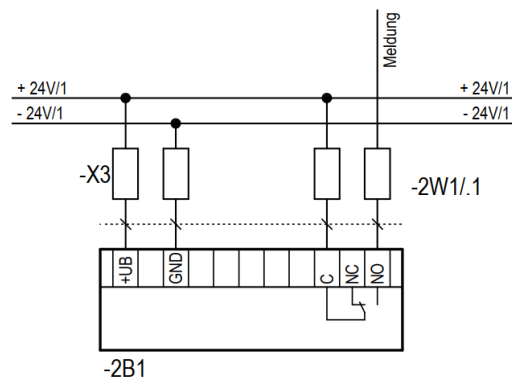
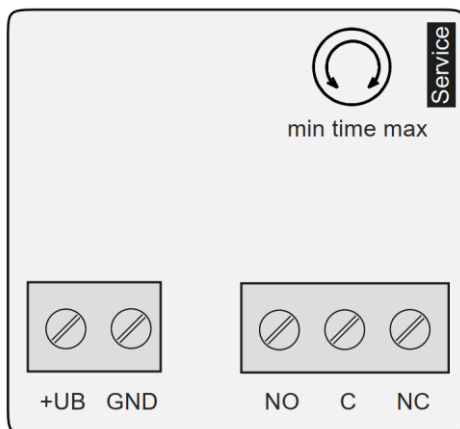


Abbildung 3: elektrischer Anschluss

Raumbewegungsfühler

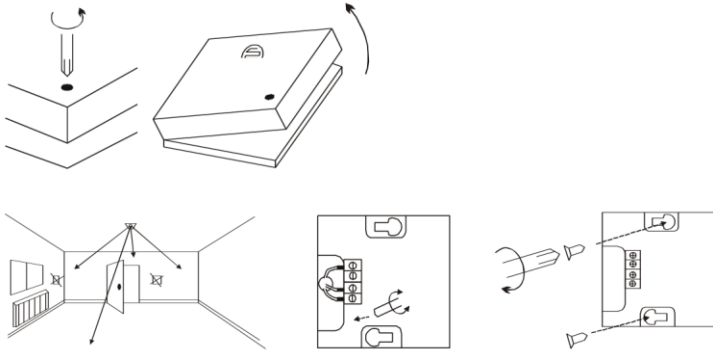
DIGICONTROL F-BW360-1**MONTAGEANLEITUNG**

Abbildung 4: Montageanleitung

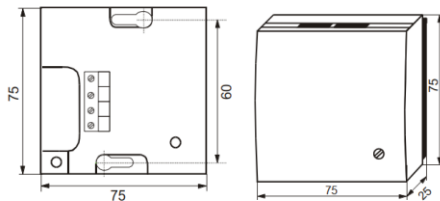
ABMESSUNGEN

Abbildung 5: Abmessungen

PRODUKTSPEZIFISCHE HINWEISE

- Der Sensor ist auf der Grundplatte im Unterteil des Gehäuses montiert. Beim Öffnen des Gehäuses bzw. Abnehmen und Aufsetzen des Gehäuseoberteils ist darauf zu achten, dass der Sensor nicht verdrückt, verbogen oder beschädigt wird.
- Die Sensoroberfläche ist vor jeglicher Verschmutzung und / oder Beschädigung zu schützen.
- Kratzer, Verschmutzungen oder auch eine teilweise Verschattung verfälschen das Messergebnis.
- Der Spannungsausgang des Gerätes ist kurzschlussfest.
- Der potentialfreie Wechselkontakt darf nur zum Schalten von Sicherheitskleinspannung bis 1 A verwendet werden (Schutzklasse III). Belegung: NO= normally open Kontakt; C= Wechselkontakt; NC= normally close Kontakt; Bei Bewegung schaltet der Wechselkontakt „C“ von „NC“ auf „NO“ um.
- Das Anlegen der Überspannung zerstört das Gerät.
- Beim Betrieb des Gerätes außerhalb des Spezifikationsbereiches entfallen alle Garantiesprüche.
- Vor der Installation und Inbetriebnahme des Gerätes ist diese Anleitung zu lesen und die alle darin gemachten Hinweise sind zu beachten. Bei Fragen stehen wir Ihnen gerne zur Verfügung.
- Der Sensor darf nicht für sicherheitsrelevante Anwendungen zum Einsatz gebracht werden!

Raumbewegungsfühler

DIGICONTROL F-BW360-1

ALLGEMEINE HINWEISE

- Vor der Installation und Inbetriebnahme ist die Anleitung zu lesen und die alle darin gemachten Hinweise zu beachten.
- Der Anschluss der Geräte darf nur an Sicherheitskleinspannung erfolgen. Um Schäden und Fehler am Gerät (z.B. durch Spannungsinduktion) zu verhindern, sind abgeschirmte Leitungen zu verwenden, eine Parallelverlegung zu stromführenden Leitungen zu vermeiden und die EMV-Richtlinien zu beachten.
- Dieses Gerät ist nur für den angegebenen Verwendungszweck zu nutzen, dabei sind die entsprechenden Sicherheitsvorschriften des VDE, der Länder, ihrer Überwachungsorgane, des TÜV und der örtlichen EVU zu beachten. Der Käufer hat die Einhaltung der Bau- und Sicherheitsbestimmung zu gewährleisten und Gefährdungen aller Art zu vermeiden.
- Der Käufer hat die Einhaltung der Bau und Sicherheitsbestimmung zu gewährleisten und Gefährdungen aller Art zu vermeiden.
- Für Mängel und Schäden, die durch unsachgemäße Verwendung dieses Gerätes entstehen, werden keinerlei Gewährleistungen und Haftungen übernommen. Folgeschäden, welche durch Fehler an diesem Gerät entstehen, sind von der Gewährleistung und Haftung ausgeschlossen.
- Die Installation der Geräte darf nur durch Fachpersonal erfolgen.
- Es gelten ausschließlich die technischen Daten und Anschlussbedingungen der zum Gerät gelieferten Montage- und Bedienungsanleitung. Abweichen zur Katalogdarstellung sind nicht zusätzlich aufgeführt und im Sinne des technischen Fortschrittes und der stetigen Verbesserung unserer Produkte möglich.
- Bei Veränderung der Geräte durch den Anwender entfallen alle Gewährleistungsansprüche.
- Dieses Gerät darf nicht in der Nähe von Wärmequellen (z.B. Heizkörpern) oder deren Wärmestrom eingesetzt werden. Eine direkte Sonneneinstrahlung oder Wärmeeinstrahlung durch ähnliche Quellen (starke Leuchte, Halogenstrahler) ist unbedingt zu vermeiden.
- Der Betrieb in der Nähe von Geräten, welche nicht den EMV-Richtlinien entsprechen, kann zur Beeinflussung der Funktionsweise führen.
- Dieses Gerät darf nicht für Überwachungszwecke, welche ausschließlich dem Schutz von Personen gegen Gefährdung oder Verletzung dienen und nicht als Not-Aus-Schalter an Anlagen und Maschinen oder vergleichbare sicherheitsrelevante Aufgaben, verwendet werden.
- Die Gehäuse- und Gehäusezubehörmäße können geringe Toleranzen zu den Angaben der Anleitung aufweisen.
- Veränderungen dieser Unterlagen sind nicht gestattet.
- Reklamationen werden nur vollständig in Originalverpackung angenommen.

ANWENDUNGSAUSSCHLUSS

Dieses Produkt ist für den Einsatz in sicherheitsrelevanten Anwendungen nicht geeignet.

Bosch Building Automation GmbH
Kapellenweg 42
D-33415 Verl
Tel.: +49 (0) 5246 962-0
www.digicontrol.info

09.08.2022 / Rev.3

Room motion sensor

DIGICONTROL F-BW360-1

APPLICATION

The space motion sensor F-BW360-1 detects movements with an opening angle of 90° / 110° up to 10 m distance. The sensor detects the change in infrared radiation (movement of a "heat source") resulting from movements of people and/or objects. Here, the temperature difference between sensor and object / person must be > 5 K. A potential-free alternating contact is available as the output. The holding time (measured from the time of the last detected movement) can be specified by potentiometer from approx. 4 s to 16 min.

Optionally, the device can be supplied with a voltage output (10 V when moving, 0 V with no movement). Areas of application are, for example: residential monitoring, automatic lighting switching, control technology, alarm technology, motion-controlled room functions such as temperature reduction in absentia.



Figure 1: F-BW360-1

SPECIFICATIONS

Voltage	15...36 V DC / 24 V AC
Outputs	Potential-free changeover contact, max. 48 V, 1 A
Detection range	360°, opening angle max. 90°/110°, up to 10 m
Exposure time	Adjustable from four seconds to 16 minutes
Current consumption	Max. 25 mA at 24 V DC
Sensor	PIR motion sensor MTS 10/360, hermetically sealed sensor
Electrical connection	By means of screw terminals
Mounting	Wall mounting, AP
Housing	Plastic housing, pure white, similar to RAL 9010
Dimensions	75 x 75 x 25 millimeters
Protection class	IP30
Operating temperature	0...+50 °C
Ambient humidity	10...95 % rh.
Other remarks	Function controller "min time max" - setting of holding time

Room motion sensor

DIGICONTROL F-BW360-1

CONNECTION SPECIFICATION

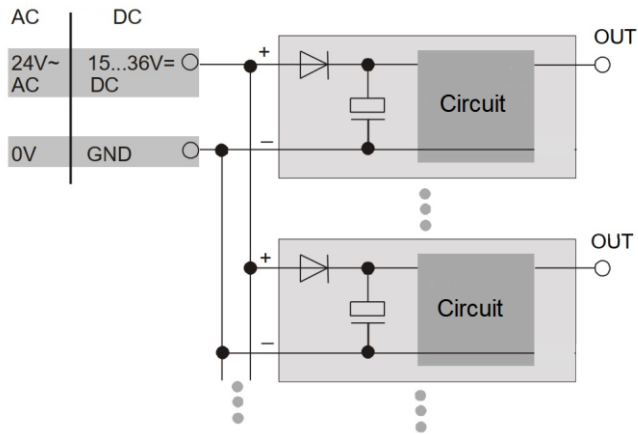


Figure 2: Connection specification

A one-way rectifier or reverse polarity protection diode is integrated in this device version to protect the operating voltage against reverse polarity. This internal one-way rectification also allows operation with AC supply voltage. The output signal has to be measured with a measuring device. The output signal (0...10 V or 4...20 mA) is measured against the zero potential (0 V) of the input voltage! If this device is operated with DC supply voltage, the operating voltage input UB+ has to be used for 15...36 V DC supply and UB- or GND as ground line! If several field devices are supplied by a 24 V AC voltage, it has to be ensured that all "positive" operating voltage inputs (+) of the field devices are connected to each other, and all "negative" operating voltage inputs (-) = reference potential are connected to each other (in-phase connection of the field devices). All field device outputs have to be connected to the same potential! If the polarity of the supply voltage is reversed on one of the field devices, this would cause a short circuit of the supply voltage. The short circuit current that flows through this field device can cause damage to this device.

Ensure correct wiring!

ELECTRICAL CONNECTION

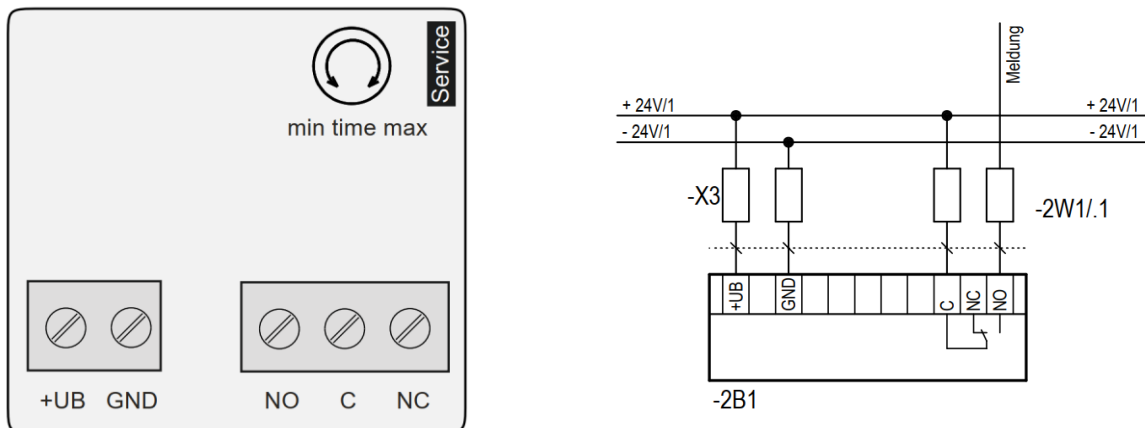


Figure 3: Electrical connection

Room motion sensor

DIGICONTROL F-BW360-1

ASSEMBLY INSTRUCTIONS

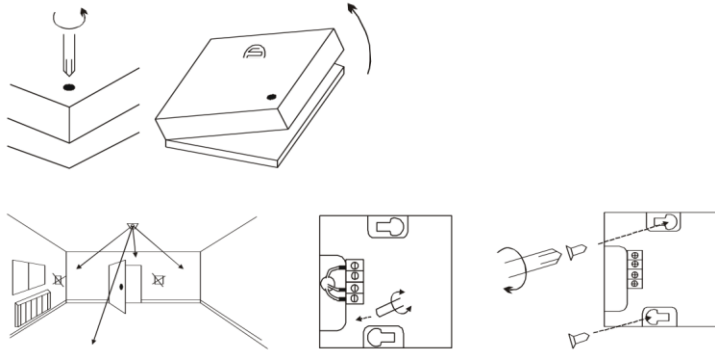


Figure 4: Assembly instructions

DIMENSIONS

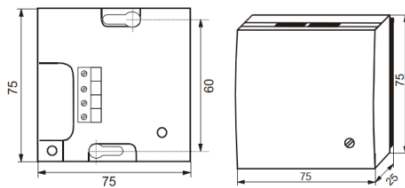


Figure 5: Dimensions

PRODUCT-SPECIFIC NOTES

- The sensor is mounted on the baseboard in the lower part of the housing. When opening the housing or removing it and attaching the upper part of the housing, care must be taken to ensure that the sensor is not pressed, bent or damaged.
- The sensor surface shall be protected against any contamination and/or damage.
- Scratches, dirt or partial shading will distort the measurement result.
- The voltage output of the device is short-circuit proof.
- The potential-free change-over contact may only be used for switching safety extra-low voltage up to 1 A (protection class III).
- Configuration: NO = normally open contact; C = changeover contact; NC = normally closed contact; When movement occurs, the changeover contact "C" switches from "NC" to "NO".
- Applying overvoltage will destroy the device.
- If the device is operated out of its specification range, all warranty claims will be void.
- Before installing and commissioning the device, these instructions must be read and all the instructions made in it must be observed. If you have any questions, please do not hesitate to contact us.
- The sensor must not be used for safety-relevant applications!

Room motion sensor

DIGICONTROL F-BW360-1

GENERAL INFORMATION

- Prior to installation and commissioning, the manual have to be read and all instructions given therein must be observed.
- The devices may only be connected to safety extra-low voltage. To prevent damage and faults to the device (e.g. due to voltage induction), shielded cables have to be used, parallel laying of current-carrying cables has to be avoided and the EMC directives have to be observed.
- This device may only be used for the specified purpose, the relevant safety regulations of VDE, the federal states, their monitoring bodies, TÜV and the local power supply company must be observed. The buyer must ensure compliance with the construction and safety regulations and avoid hazards of all kinds.
- The buyer must ensure compliance with the construction and safety regulations and avoid all kinds of risks.
- No warranty or liability is assumed for defects and damage caused by improper use of this device. Any consequential damage caused by faults in this device is excluded from warranty and liability.
- The devices may only be installed by qualified personnel.
- Only the technical data and connection specifications in the installation and operating instructions supplied with the device apply. Deviations from the catalogue representation are not listed additionally and are permissible in the sense of technical progress and the constant improvement of our products.
- If the equipment is modified by the user, all warranty claims will become void.
- This device must not be used near heat sources (e.g. Radiators) or their heat flow. Direct sunlight or heat radiation from similar sources (strong luminaire, halogen spotlight) must be avoided under all circumstances.
- Operation in the vicinity of devices that do not comply with the EMC directives can affect the correct functioning of the device.
- This device may neither be used for monitoring purposes, which serve exclusively to protect persons against danger or injury, nor as an emergency stop switch on systems and machines or comparable safety-relevant tasks.
- The housing and housing accessory dimensions may have small tolerances to the specifications in the manual.
- Change to these documents are not permitted.
- Complaints will only be accepted if the original packaging is complete.

APPLICATION EXCLUSION

This product is not suitable for use in safety-related applications.

Bosch Building Automation GmbH
Kapellenweg 42
D-33415 Verl
Phone: +49 (0) 5246 962-0
www.digicontrol.info

09.08.2022 / Rev.3