

Außen-Temperaturfühler mit optionalem Strahlungsschutzblech

DIGICONTROL F-ATF121B

ANWENDUNG

Der Außentemperaturfühler F-ATF121B erfasst über im Kunststoffgehäuse montierte Primärsensoren die Lufttemperatur auf konvektive Art. Er ist insbesondere in Feuchträumen sowie im Außenbereich bzw. an den Außenfassaden einsetzbar. Er besitzt ein optionales Strahlungsschutzblech und ist somit auch an Stellen mit hoher Wärmestrahlung einsetzbar.



Abbildung: F-ATF121B

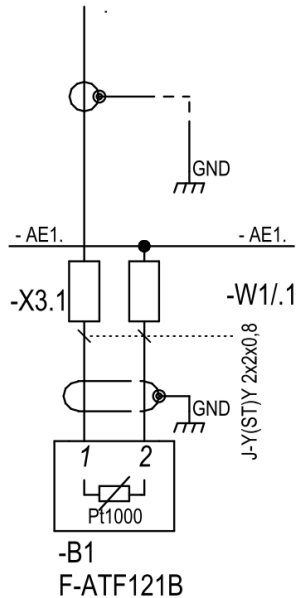
TECHNISCHE DATEN

Isolationswiderstand	> 100 M Ω bei 20 °C (500 V DC)
Güteklasse nach TGA	A
Toleranzklasse	A-TGA
Messbereich	-35...+60 °C
Messstrom	\leq 2 mA
Sensor	Pt1000
Elektrischer Anschluss	mittels Schraubklemmen
Schaltung	2-Leiteranschluss
Gehäuse	Kunststoffgehäuse, lichtgrau
Schutzart	IP65

Außen-Temperaturfühler mit optionalem Strahlungsschutzblech

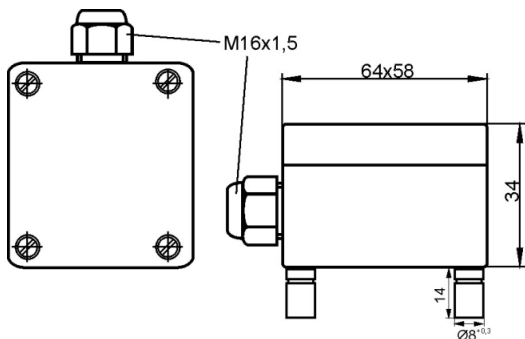
DIGICONTROL F-ATF121B

ELEKTRISCHER ANSCHLUSS

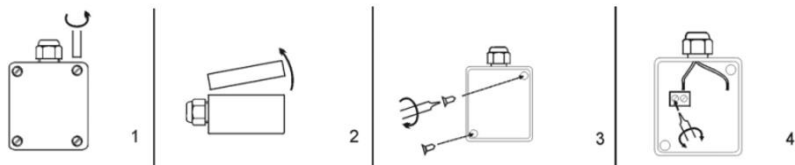


Anmerkung:
Kabelanschlüsse können beliebig angeschlossen werden, da die Sensoren passive Widerstände sind.

ABMESSUNGEN



MONTAGE



1, 2 und 4 - Kabelanschluss / 3 - Wandmontage
Der Einbau hat unter Berücksichtigung der einschlägigen, für den Messort gültigen Vorschriften und Standards zu erfolgen.
Insbesondere ist die Richtlinie VDE/VDI 3512 Teil 3 zu berücksichtigen!
Bei temperaturstrahlungsbelasteten Messstellen ergeben sich Temperaturerhöhungen in Abhängigkeit von der Strahlungsintensität. Die Fühler sind daher möglichst an strahlungsunbelasteten Stellen zu montieren (Nordseiten, usw.).
Zur Befestigung des F-ATF121B sollten korrosionsbeständige Schrauben verwendet werden.

Außen-Temperaturfühler mit optionalem Strahlungsschutzblech

DIGICONTROL F-ATF121B

WEITERE HINWEISE

Die Kennwerte für Pt1000 sind mit dem Faktor 10 der Kennwerte für Pt100 zu multiplizieren. Die Kennwerte von Pt100 sind in der DIN EN60751 hinterlegt.

Infolge der Eigenerwärmung beeinflusst der Messstrom die Messgenauigkeit des Thermometers und sollte daher keinesfalls größer als 2mA sein. Bei hohen Genauigkeitsanforderungen sollte mit 0,1mA bestromt werden.

ALLGEMEINE HINWEISE

Vor der Installation und Inbetriebnahme ist die Anleitung zu lesen und die alle darin gemachten Hinweise zu beachten. Der Anschluss der Geräte darf nur an Sicherheitskleinspannung erfolgen. Um Schäden und Fehler am Gerät (z. B. durch Spannungsinduktion) zu verhindern, sind abgeschirmte Leitungen zu verwenden, eine Parallelverlegung zu stromführenden Leitungen zu vermeiden und die EMV-Richtlinien zu beachten.

Dieses Gerät ist nur für den angegebenen Verwendungszweck zu nutzen, dabei sind die entsprechenden Sicherheitsvorschriften des VDE, der Länder, ihrer Überwachungsorgane, des TÜV und der örtlichen EVU zu beachten. Der Käufer hat die Einhaltung der Bau und Sicherungsbestimmung zu gewährleisten und Gefährdungen aller Art zu vermeiden.

Die Installation der Geräte darf nur durch Fachpersonal erfolgen.

Dieses Gerät darf nicht in der Nähe von Wärmequellen (z. B. Heizkörpern) oder deren Wärmestrom eingesetzt werden, eine direkte Sonneneinstrahlung oder Wärmeeinstrahlung durch ähnliche Quellen (starke Leuchte, Halogenstrahler) ist unbedingt zu vermeiden. Der Betrieb in Nähe von Geräten, welche nicht den EMV-Richtlinien entsprechen, kann zur Beeinflussung der Funktionsweise führen.

ZUBEHÖR (OPTIONAL)



Strahlungsschutzblech DIGICONTROL F-ATF-B

ANWENDUNGSAUSSCHLUSS

Dieses Produkt ist für den Einsatz in sicherheitsrelevanten Anwendungen nicht geeignet.

Bosch Building Automation GmbH
Kapellenweg 42
D-33415 Verl
Tel.: +49 (0) 5246 962-0
www.digicontrol.info

01.04.2022 / Rev.5

Outside temperature sensor with optional radiation protection plate

DIGICONTROL F-ATF121B

APPLICATION

The outside temperature sensor F-ATF121B convectively measures the air temperature using primary sensors installed in a plastic casing. It is especially designed for use in damp rooms as well as outdoor areas or outer facades. He has an optional radiation protection plate and is suitable also in places with high heat radiation.

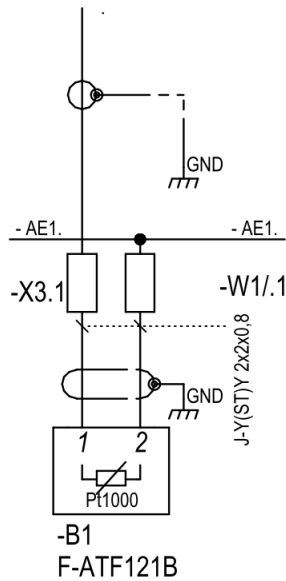


Figure: F-ATF121B

SPECIFICATIONS

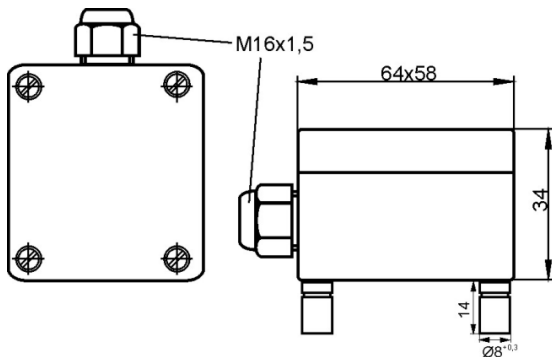
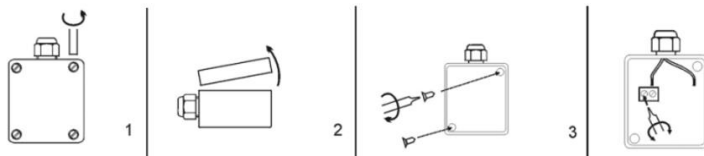
Insulating resistance	> 100 MΩ bei 20 °C (500 V DC)
Accuracy class according to TGA	A
Tolerance class	A-TGA
Measuring range	-35...+60 °C
Measuring current	≤ 2 mA
Sensor	Pt1000
Electrical connection	By means of screw terminals
Switching	Two conductor connection
Housing	Plastic housing, light grey
Protection class	IP65

Outside temperature sensor with optional radiation protection plate

DIGICONTROL F-ATF121B**ELECTRICAL CONNECTION**

Note:

Cable connections can be connected in any way since the sensors are passive resistors.

DIMENSIONS**ASSEMBLY**

1, 2 and 4 - cable connection / 3 - wall mounting

The installation has to be performed in compliance with all relevant regulations and standards for the measuring location.

Guideline VDE/VDI 3512 Part 3 should be strictly observed in particular.

When taking measurements at locations affected by thermal radiation, temperatures will rise due to intensity of radiation. The sensors shall be installed at locations not being affected by thermal radiation (north sides, etc.). Corrosion-resistant screws should be used for fastening the F-ATF121B.

Outside temperature sensor with optional radiation protection plate

DIGICONTROL F-ATF121B

FURTHER INFORMATION

The identity values of Pt1000 are to be multiplied by the factor 10 of the identity values of Pt100. The identity values of Pt100 are deposited in the DIN EN60751.

Due to selfheating, the measuring current can affect the accuracy of the thermometer and should therefore not exceed 2mA. If a high level of precision is required, it has to be energised with 0.1mA.

GENERAL INFORMATION

It is necessary to read and observe the manual and all instructions before installing and commissioning the device.

Use only safety extra-low voltage to connect the devices. To prevent damage to the device and to avoid causing defects (due to voltage induction, for example), use shielded cables, avoid laying wires parallel to current-carrying lines, and comply with EMC guidelines.

The device shall be used for its specified purpose only. It should always be used in accordance with the safety regulations of the VDE, the countries and their monitoring bodies, the TÜV (German Technical Inspection Agency), and the local energy supply company. The purchaser must comply with all installation and safety instructions and avoid all forms of danger.

The devices may only be installed by qualified staff.

This device may not be used near sources of heat (e.g. radiators) or the heat flow they create. Keep away from direct sunlight, heat radiation, or similar sources (intense light, halogen lamps).

Using the device near devices that are not compliant with EMC guidelines may have an effect on its operation.

ACCESSORIE (OPTIONAL)



Radiation protection plate DIGICONTROL F-ATF-B

APPLICATION EXCLUSION

This product is not suitable for use in safety-related applications.

Bosch Building Automation GmbH
Kapellenweg 42
D-33415 Verl
Phone: +49 (0) 5246 962-0
www.digicontrol.info

01.04.2022 / Rev.5