

Anlegetemperaturfühler

# DIGICONTROL F-ALTF-T



## ANWENDUNG

Der F-ALTF-T im Klappdeckel-Gehäuse USE zur Messung der Temperatur an Rohren und gewölbten Oberflächen. Das Messelement wird über einen Federmechanismus auf die Messfläche gedrückt, um so einen direkten Kontakt und schnelles Ansprechverhalten zu erzielen.



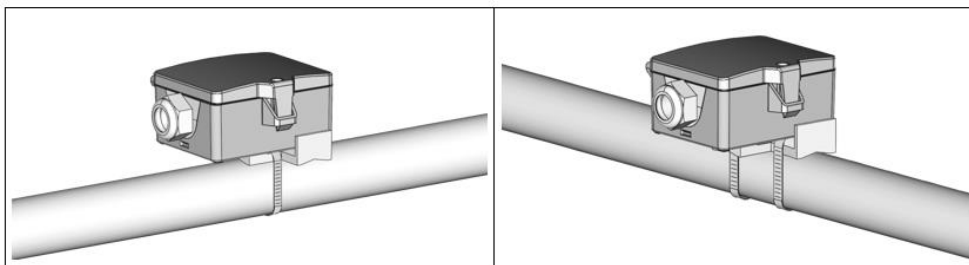
Abbildung: F-ALTF-T

## TECHNISCHE DATEN

<b>Messbereich</b>	Temperatur: -35...+90 °C
<b>Sensor</b>	Passiv, PT1000, 2-Leiter
<b>Elektrischer Anschluss</b>	Abnehmbare Steckklemme, max. 2,5 mm <sup>2</sup>
<b>Genauigkeit</b>	DIN Klasse A
<b>Gehäuse</b>	USE-S-Gehäuse, PC, reinweiß
<b>Schutzart</b>	IP65 gemäß EN60529
<b>Umgebungstemperatur</b>	-35...+90 °C
<b>Umgebungsfeuchte</b>	max. 85 % rF, nicht dauerhaft kondensierend
<b>Normen/Regeln/Richtlinien/Zulassungen</b>	Siehe EU-Konformitätserklärung
<b>sonst. Bemerkungen</b>	Kabeleinführung: Flextherm M20, für Kabel mit 4,5...9 mm Durchmesser, entnehmbar Hülse: Messing, gefederter Sensorkontakt

## MONTAGE

Die Montage erfolgt mittels Spannband bzw. Spanschelle. Zur besseren Wärmeübertragung zwischen Fühler und Messmedium ist Wärmeleitpaste zu verwenden. Um das Eindringen von Kondensat zu vermeiden, Fühler nach Möglichkeit auf der Rohroberseite montieren. Die Montage kann längs und quer zur Rohrleitung erfolgen.

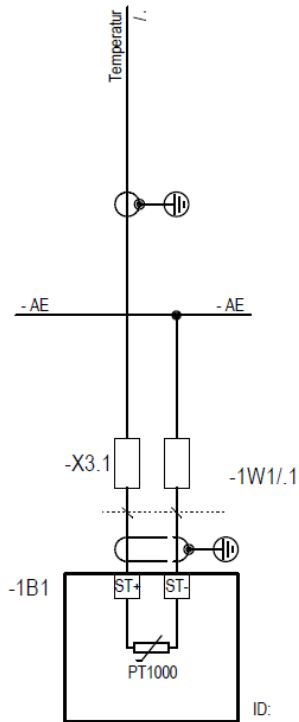


Anlegetemperaturfühler

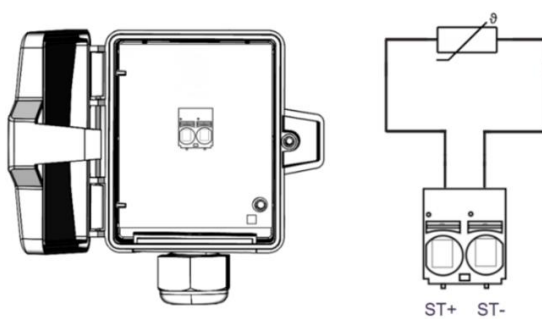
# DIGICONTROL F-ALTF-T



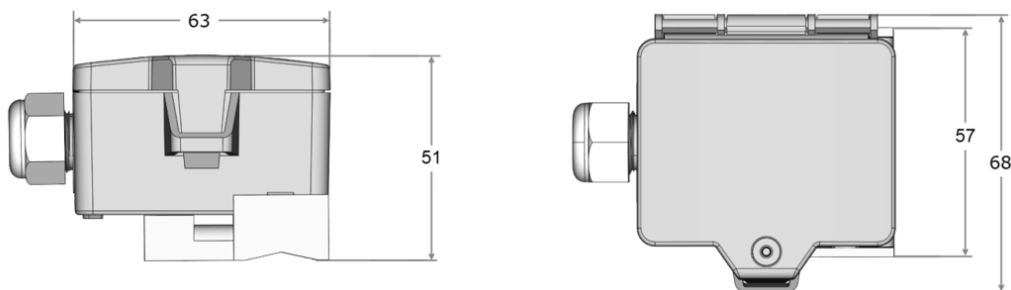
## ELEKTRISCHER ANSCHLUSS



## ANSCHLUSSPLAN



## ABMESSUNGEN



Anlegetemperaturfühler

# DIGICONTROL F-ALTF-T



## USE-GEHÄUSE MIT UV- UND WETTERSCHUTZ

Kunststoffgehäuse im Außenbereich können nach einiger Zeit ihre Farbe und Qualität verlieren. Daher bestehen alle USE-Gehäuse aus speziellem weißem Polycarbonat (PC). Die lichtstabilsten Farbstoffe und Additive werden verwendet, um einen optimalen Schutz des Polymers bei gleichzeitiger Aufrechterhaltung der Farbstabilität zu erreichen. Das verwendete Titandioxid wurde speziell für Polycarbonat entwickelt und bietet durch die Reflexion des gesamten Lichtspektrums einschließlich des UV-Anteils um 340 nm einen hervorragenden UV-Schutz. Dies wirkt effektiv dem ansonsten auftretenden photochemischen Polymerabbau entgegen. Die Farben bleiben lange erhalten, ohne zu verblassen. Das Material ist auch kälte- und frostbeständig.

## ZUBEHÖR (IM LIEFERUMFANG ENTHALTEN)

- Montageset (Deckelschraube, Schraubenabdeckung)
- Spannschelle mit Wärmeleitpaste

## ACHTUNG

Der Einbau und Montage elektrischer Geräte (Module) dürfen nur durch eine autorisierte Elektrofachkraft erfolgen.

Das Gerät ist nur für die bestimmungsgemäße Verwendung vorgesehen. Ein eigenmächtiger Umbau oder eine Veränderung ist verboten. Die Module dürfen nicht in Verbindung mit Geräten benutzt werden, die direkt oder indirekt menschlichen, gesundheits- oder lebenssichernden Zwecken dienen oder durch deren Betrieb Gefahren für Menschen, Tiere oder Sachwerte entstehen können. Der Anschluss von Geräten mit Stromanschluss darf nur bei freigeschalteter Anschlussleitung erfolgen.

Ferner gelten

- Gesetze, Normen und Vorschriften
- Der Stand der Technik zum Zeitpunkt der Installation
- Die technischen Daten sowie die Bedienungsanleitung des Gerätes

## ANWENDUNGS AUSSCHLUSS

Dieses Produkt ist für den Einsatz in sicherheitsrelevanten Anwendungen nicht geeignet.

Bosch Building Automation GmbH  
Kapellenweg 42  
D-33415 Verl  
Tel.: +49 (0) 5246 962-0  
www.digicontrol.info

11.12.2023 / Rev.1

Contact temperature sensor

# DIGICONTROL F-ALTF-T



## APPLICATION

The F-ALTF-T in the hinged cover housing USE for measuring the temperature on pipes and curved surfaces. The measuring element is pressed onto the measuring surface by a spring mechanism to achieve direct contact and fast response.



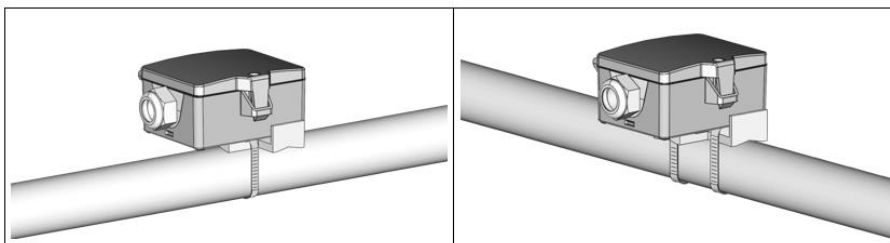
Figure: F-ALTF-T

## SPECIFICATIONS

<b>Measuring range</b>	Temperature: -35...+90 °C
<b>Sensor</b>	Passive, PT1000, 2-wire
<b>Electrical connection</b>	Removable plug-in terminal, max. 2.5 mm <sup>2</sup>
<b>Accuracy</b>	DIN Class A
<b>Housing</b>	USE-S enclosure, PC, pure white
<b>Protection class</b>	IP65 according to EN60529
<b>Ambient temperature</b>	-35...+90 °C
<b>Ambient humidity</b>	Max. 85 % rh., short term condensation
<b>Standards/rules/guidelines/approvals</b>	See EC Declaration of Conformity
<b>Other remarks</b>	Cable inlet: Flextherm M20, for cables with 4.5...9 mm diameter, removable Sleeve: brass, spring-loaded sensor contact

## ASSEMBLY

Mounting is done by means of a clamping strap or clamp. Use heat-conducting paste for a better heat transfer between the sensor and the medium to be measured. To prevent condensate from penetrating, mount the sensor on the upper side of the pipe if possible. The sensor can be mounted lengthwise or crosswise to the pipe.

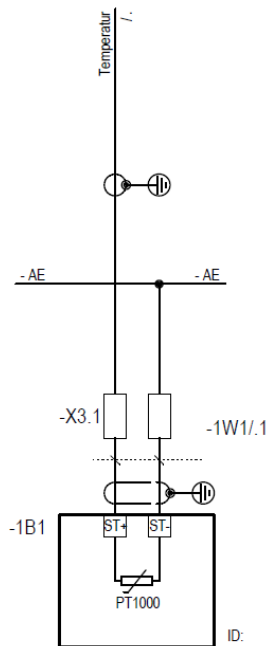


Contact temperature sensor

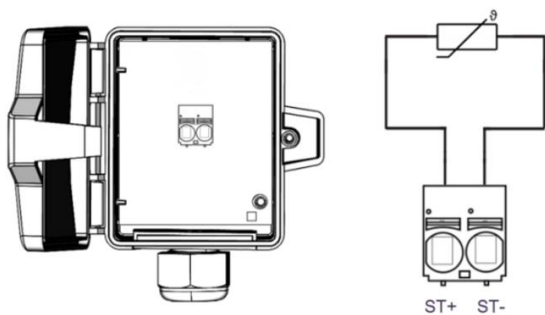
# DIGICONTROL F-ALTF-T



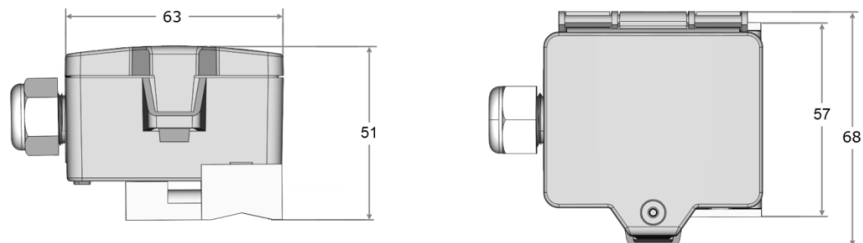
## ELECTRICAL CONNECTION



## CONNECTION PLAN



## DIMENSIONS



Contact temperature sensor

# DIGICONTROL F-ALTF-T



## USE HOUSING WITH UV AND WEATHER PROTECTION

---

Plastic outdoor housings can lose their colour and quality after some time. Therefore, all USE housings are made of special white polycarbonate (PC). The most light-stable dyes and additives are used to achieve optimum protection of the polymer while maintaining colour stability. The used titanium dioxide has been specially developed for polycarbonate and provides excellent UV protection by reflecting the entire light spectrum, including the UV component around 340 nm. This effectively counteracts the photochemical polymer degradation that would otherwise occur. The colours are retained for a long time without fading. The material is also resistant to cold and frost.

## ACCESSORIES (INCLUDED IN DELIVERY)

---

- Mounting kit (cover screw, screw cover)
- Clamp with thermal paste

## ATTENTION

---

The installation and assembly of electrical devices (modules) may only be carried out by an authorised electrician.

The device is only intended for the designated use. Unauthorised conversion or modification is prohibited. The modules must not be used in combination with devices that directly or indirectly serve human, health or life-safety purposes or whose operation may cause hazards to people, animals, or property. Devices with a power connection may only be linked when the power line is switched off.

Furthermore, the following applies:

- Laws, standards, and regulations
- The state of the art at the time of installation
- The technical data and the operating instructions of the device.

## EXCLUSION OF APPLICATION

---

This product is not suitable for use in safety-related applications.

Bosch Building Automation GmbH  
Kapellenweg 42  
D-33415 Verl  
Phone: +49 (0) 5246 962-0  
[www.digicontrol.info](http://www.digicontrol.info)

11.12.2023 / Rev.1