

easy client - Ethernet - 7" WEB-Touchpanel

DIGICONTROL ems4.EC4-7

ANWENDUNG

7"-Touchpanel zur Integration in Ethernet-Netzwerke sowie als BACnet Touch-Bedienterminal zum Anschluss an BACnet Building Controller ems2.CP14D und ems2.R4D1B, basierend auf einem embedded WEB-Server.

Der Einsatz des ems4.EC4-7 (Rev_1) ist ab dem Konfigurationswerkzeug webCADpro 11.30 möglich.

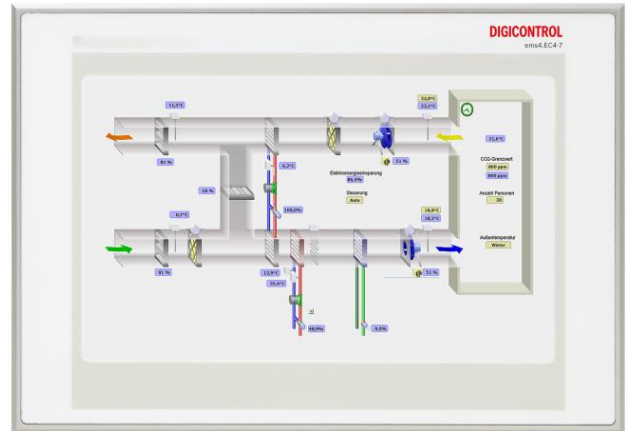


Abbildung: ems4.EC4-7

TECHNISCHE DATEN

| | |
|--|--|
| Spannung | 24 V DC +/- 10 %, über mitgeliefertes Anschlusskabel (Absicherung 1 A), Verwendung eines Netzteils gemäß EN 61000-6-2 |
| Leistungsaufnahme | 4,5 W (Hintergrundbeleuchtung eingeschaltet) |
| Display | Grafikauflösung WVGA / 800 x 480 Pixel / 7,0" 16Bit / 65.536 Farben analog resistive 4-Draht Touchtechnologie 152,4 x 91,4 mm aktive Fläche 178 mm Diagonale LED-Hintergrundbeleuchtung |
| Montageart | Fronttafeleinbau direkt mit Rahmen |
| Schnittstellen | Ethernet 100 MBit/s |
| Trend | grafisch darstellbar |
| Anlagengrafiken | grafisch, dynamisch darstellbar |
| Gewicht | 610 g |
| Gehäuse | Alu-Frontplatte mit Frontfolie |
| Abmessungen | 202 x 142,3 x 29,5 Millimeter |
| Schutzart | IP54 frontseitig, IP20 rückseitig |
| Lagertemperatur | -20...+70 °C |
| Umgebungstemperatur Betrieb | 0...+60 °C |
| Umgebungsfeuchte | 95 % rF, nicht kondensierend |
| Normen/Regeln/Richtlinien/Zulassungen | Siehe CE-Deklaration |

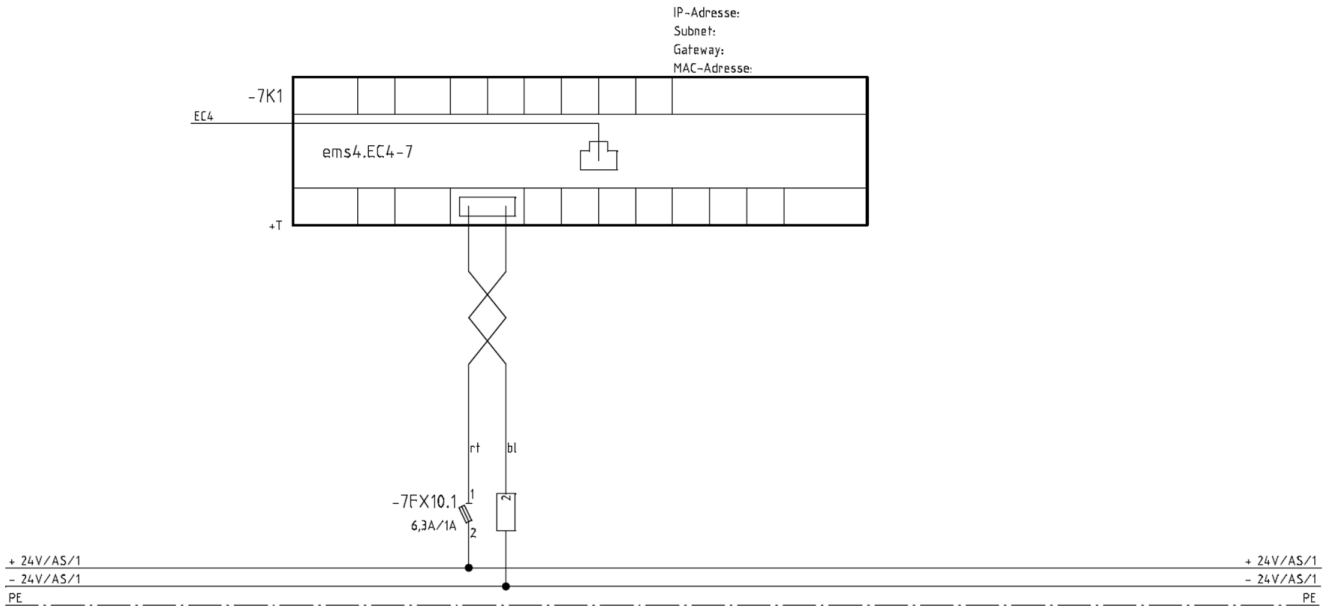
easy client - Ethernet - 7" WEB-Touchpanel

DIGICONTROL ems4.EC4-7

ELEKTRISCHER ANSCHLUSS

+ 24V/HND/AS/1

+ 24V/HND/AS/1



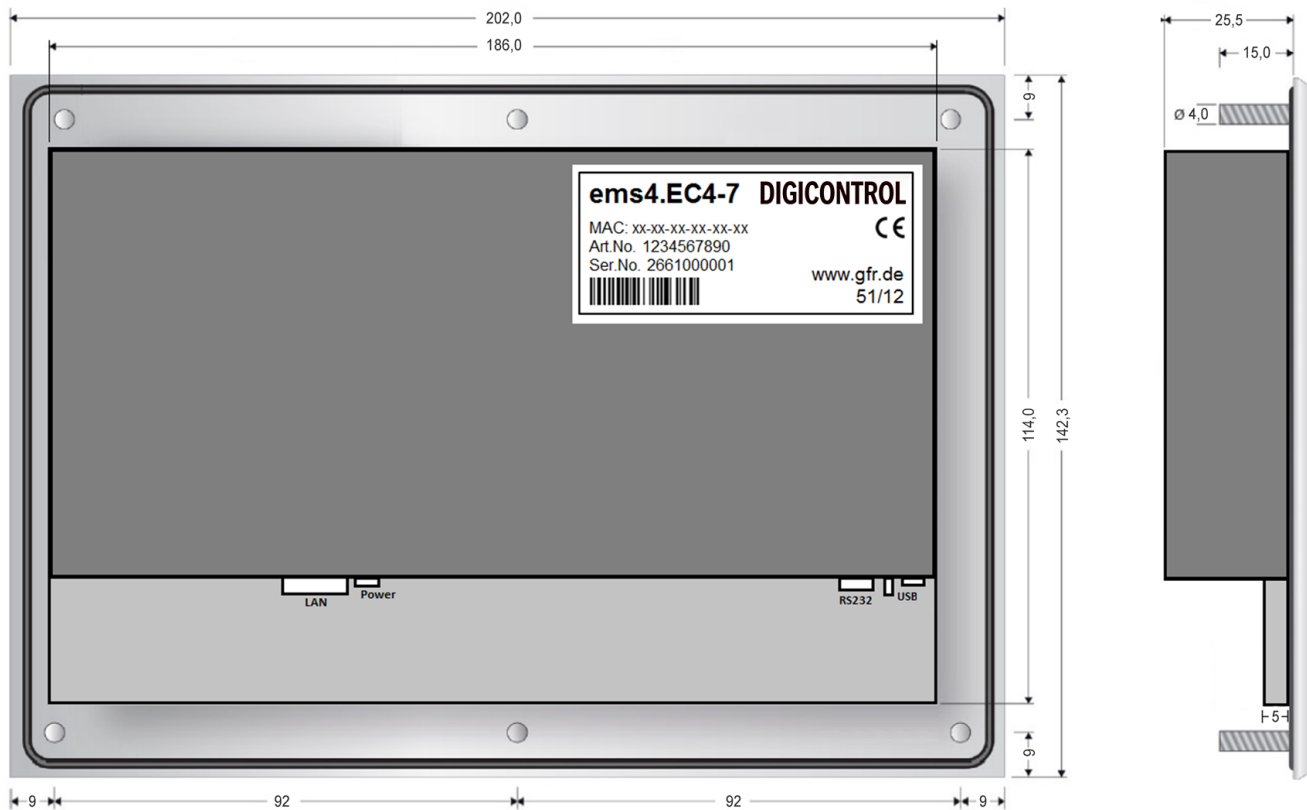
ANSCHLUSSBESCHREIBUNG

Versorgungsspannung (X1)



| Pin | Name | Beschreibung | Bereich |
|-----|--------|------------------|---------|
| 1 | GND | Masse | |
| 2 | Vcc_In | Eingangsspannung | 24V DC |

easy client - Ethernet - 7" WEB-Touchpanel

DIGICONTROL ems4.EC4-7**ABMESSUNGEN****ANWENDUNGS-AUSSCHLUSS**

Dieses Produkt ist für den Einsatz in sicherheitsrelevanten Anwendungen nicht geeignet.

Bosch Building Automation GmbH
 Kapellenweg 42
 D-33415 Verl
 Tel.: +49 (0) 5246 962-0
 www.digicontrol.info

01.06.2022 / Rev.8

easy client - Ethernet - 7" WEB touch panel

DIGICONTROL ems4.EC4-7

APPLICATION

7" touch panel for the integration in Ethernet networks and as BACnet touch operator terminal for connection to the BACnet building controller ems2.CP14D and ems2.R4D1B, based on an embedded WEB server.

The ems4.EC4-7 (Rev_1) can be used from the webCADpro 11.30 configuration tool.

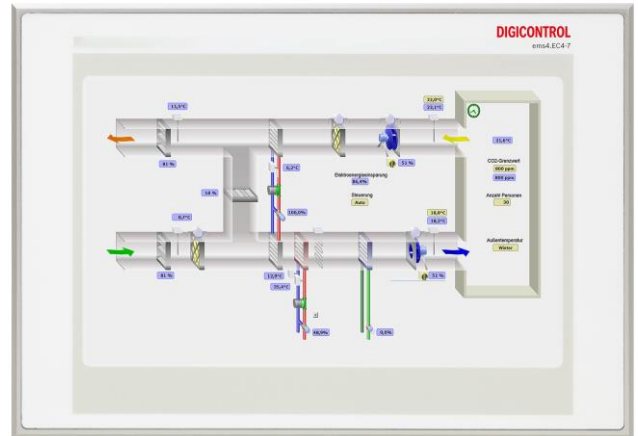


Figure: ems4.EC4-7

SPECIFICATIONS

| | |
|---|---|
| Voltage | 24 V DC +/- 10 %, via supplied connecting cable (fuse protection 1 A), using a power supply according to EN 61000-6-2 |
| Power consumption | 4.5 W (Background lighting on) |
| Display | Graphics resolution: WVGA / 800 x 480 pixel / 7.0" 16Bit / 65,536 colours 4-wire analogue resistive touch technology 152.4 x 91.4 mm active area 178 mm diagonal LED background lighting |
| Mounting | Front Panel mounting directly with frame |
| Interfaces | Ethernet 100 MBit/s |
| Trend | Graphically displayable |
| Graphic | Graphically and dynamically displayable |
| Weight | 610 g |
| Housing | Aluminium front panel with front film |
| Dimensions | 202 x 142.3 x 29.5 millimeters |
| Protection class | IP54 front, IP20 rear |
| Storage temperature | -20...+70 °C |
| Operating temperature | 0...+60 °C |
| Ambient humidity | 95 % rh. (non-condensing) |
| Standards/rules/guidelines/approvals | See CE declaration |

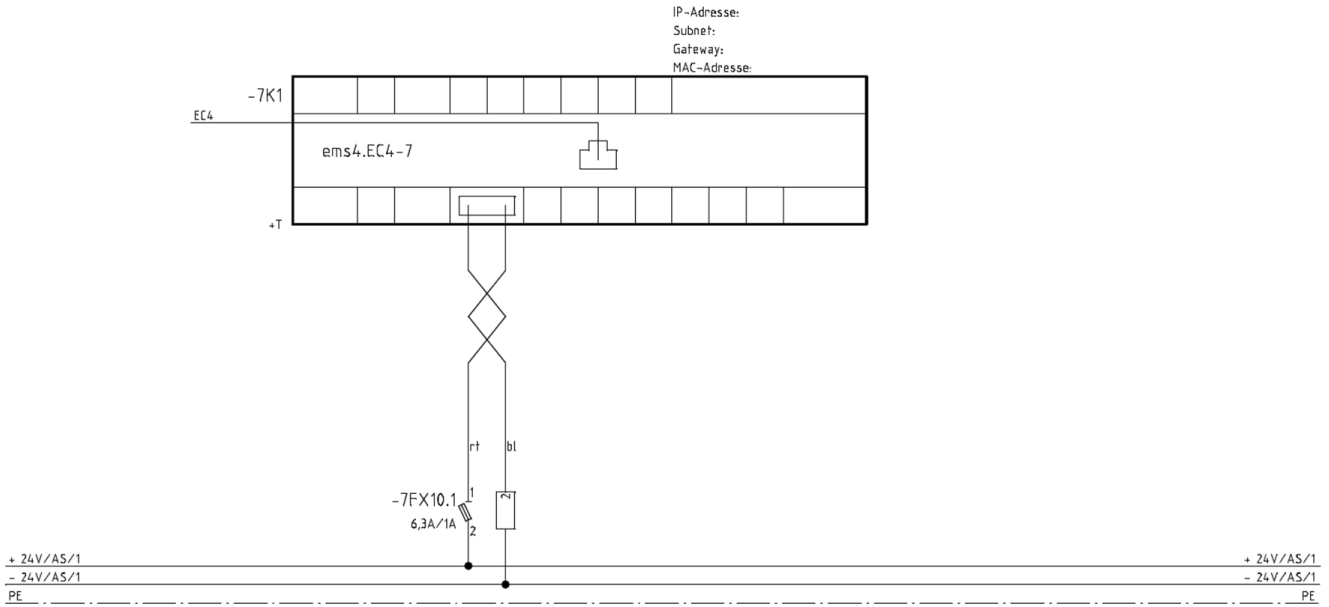
easy client - Ethernet - 7" WEB touch panel

DIGICONTROL **ems4.EC4-7**

ELECTRICAL CONNECTION

+ 24V/HND/AS/1

+ 24V/HND/AS/1



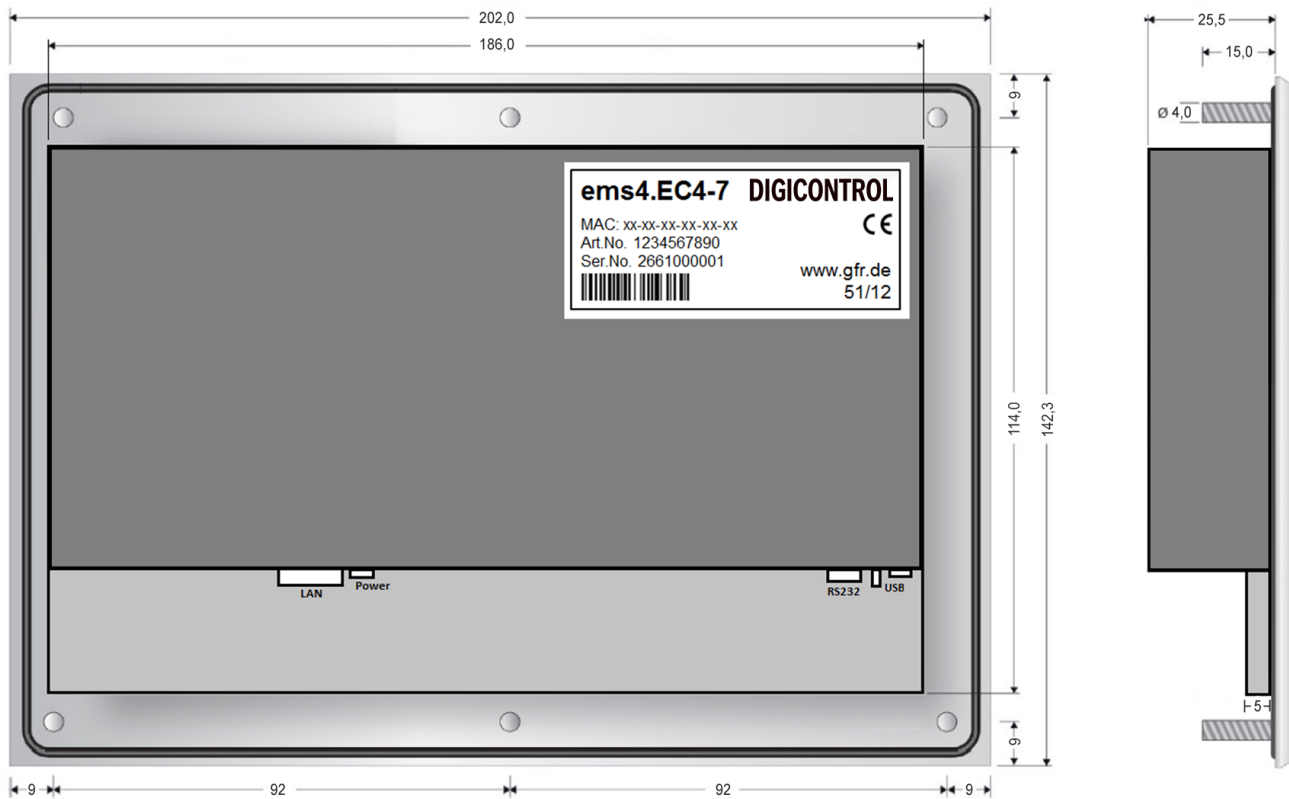
CONNECTION DESCRIPTION

Power (X1)



| Pin | Name | Description | Level |
|-----|--------|---------------|--------|
| 1 | GND | Ground | |
| 2 | Vcc_In | Input voltage | 12/24V |

easy client - Ethernet - 7" WEB touch panel

DIGICONTROL ems4.EC4-7**DIMENSIONS****APPLICATION EXCLUSION**

This product is not suitable for use in safety-related applications.

Bosch Building Automation GmbH
 Kapellenweg 42
 D-33415 Verl
 Phone: +49 (0) 5246 962-0
 www.digicontrol.info

01.06.2022 / Rev.8