

easy client - Ethernet - 10,4" WEB-Touchpanel

DIGICONTROL ems4.EC4-10.4

ANWENDUNG

10,4"-Touchpanel zur Integration in Ethernet-Netzwerke sowie als BACnet Touch-Bedienterminal zum Anschluss an die BACnet Building Controller ems2.CP14D und ems2.R4D1B, basierend auf einem embedded WEB-Server. Das Touchpanel kann sowohl alphanumerische als auch grafische Darstellungen abbilden. Zusätzlich können auch Trenddarstellungen grafisch abgebildet werden.

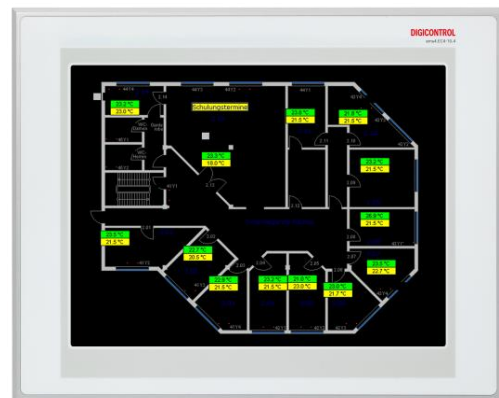


Abbildung: ems4.EC4-10.4

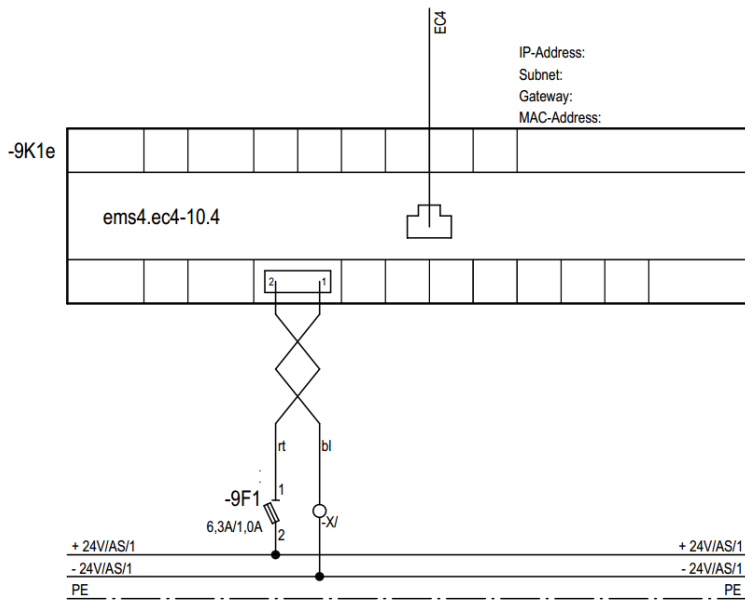
TECHNISCHE DATEN

Spannung	24 V DC +/- 15 %, über mitgeliefertes Anschlusskabel (Absicherung 1 A), Verwendung eines Netzteils gemäß EN 61000-6-2
Leistungsaufnahme	7,2 W
Display	Grafikauflösung SVGA / 800 x 600 Pixel / 10,4" 18Bit / 262.144 Farben analog resistive 4-Draht Touchtechnologie 264 mm Diagonale Aktive Fläche 211 x 158 mm LED-Hintergrundbeleuchtung
Montageart	Fronttafeleinbau direkt mit Rahmen
Schnittstellen	Ethernet 10/100 MBit/s
Gewicht	1600 g
Gehäuse	Alu-Frontplatte mit Frontfolie
Abmessungen	291,2 x 236 x 36,14 Millimeter
Schutzart	IP 65 frontseitig, IP 20 rückseitig
Lagertemperatur	-20...+70 °C
Umgebungstemperatur Betrieb	0...+60 °C
Umgebungsfeuchte	5...90 % rF, nicht kondensierend
Normen/Regeln/Richtlinien/Zulassungen	Siehe CE-Deklaration

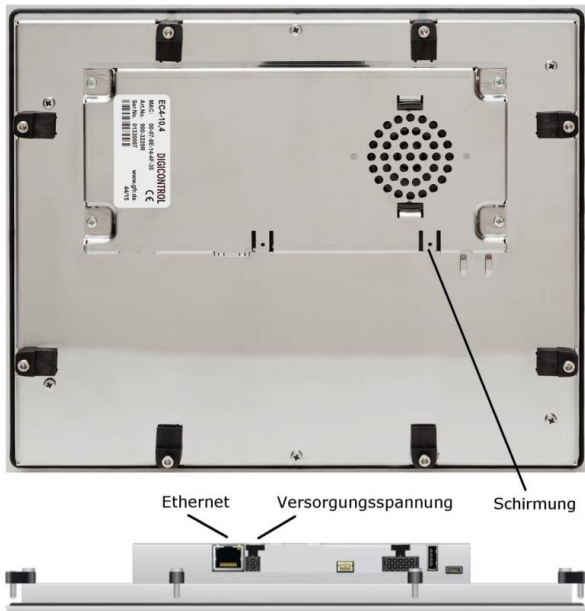
easy client - Ethernet - 10,4" WEB-Touchpanel

DIGICONTROL ems4.EC4-10.4

ELEKTRISCHER ANSCHLUSS



ANSCHLUSSBESCHREIBUNG



Versorgungsspannung (X1)

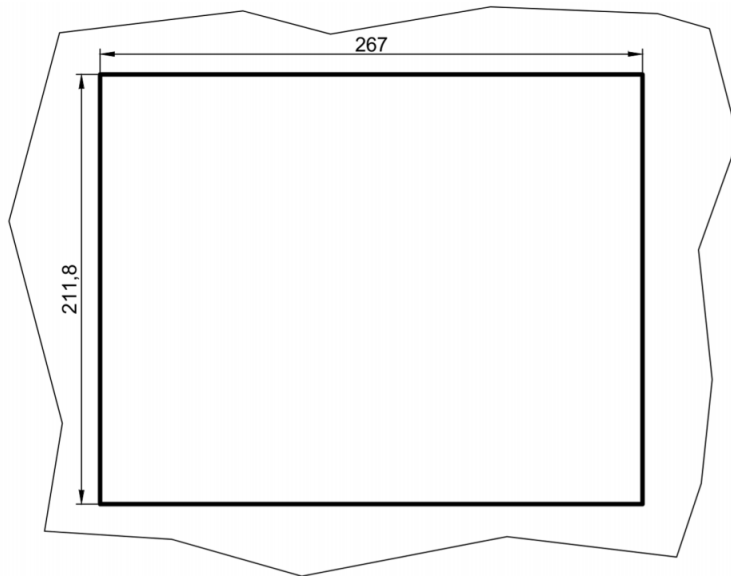


Pin	Name	Beschreibung	Bereich
1	GND	Masse	
2	Vcc_In	Eingangsspannung	24V DC

easy client - Ethernet - 10,4" WEB-Touchpanel

DIGICONTROL ems4.EC4-10.4

ABMESSUNGEN



ANWENDUNGSAUSSCHLUSS

Dieses Produkt ist für den Einsatz in sicherheitsrelevanten Anwendungen nicht geeignet.

Bosch Building Automation GmbH
Kapellenweg 42
D-33415 Verl
Tel.: +49 (0) 5246 962-0
www.digicontrol.info

01.06.2022 / Rev.7

easy client - Ethernet - 10,4" WEB touch panel

DIGICONTROL ems4.EC4-10.4

APPLICATION

10.4" touch panel for the integration in Ethernet Networks and as BACnet touch operator terminal for connection to the BACnet Building Controller ems2.CP14D and ems2.R4D1B based on an embedded WEB server. The touch panel can display alphanumerical and graphical representations. Additionally, trend representations can be graphically displayed.

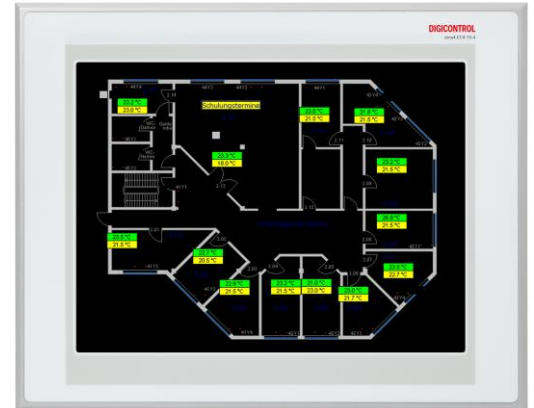


Figure: ems4.EC4-10.4

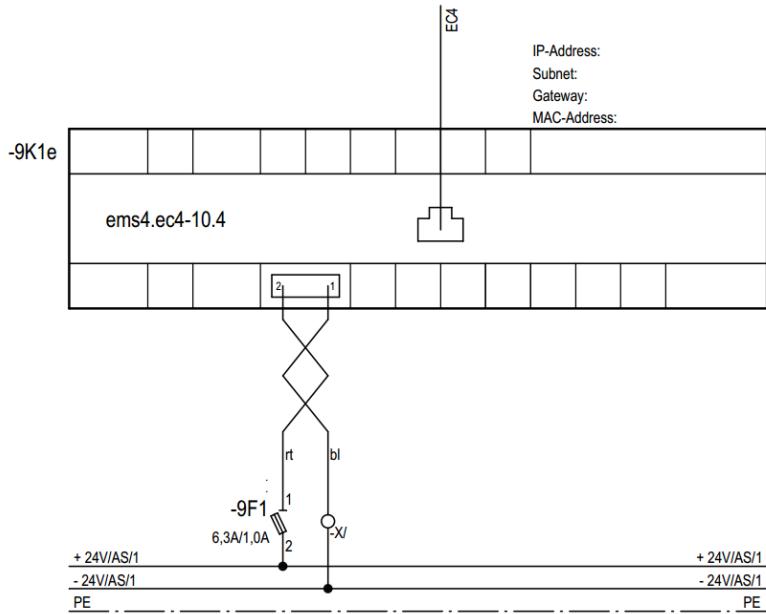
SPECIFICATIONS

Voltage	24 V DC +/- 15 %, via supplied connecting cable (fuse protection 1 A), using a power supply according to EN 61000-6-2
Power consumption	7.2 W
Display	Graphics resolution: SVGA / 800 x 600 pixels / 10.4" 18Bit / 262,144 colours 4-wire analogue resistive touch technology 264 mm diagonal Active Area 211 x 158 mm LED background lighting
Mounting	Front Panel mounting directly with frame
Interfaces	Ethernet 10/100 MBit/s
Weight	1600 g
Housing	Aluminium front panel with front film
Dimensions	291.2 x 236 x 36.14 millimeters
Protection class	IP65 front, IP20 rear
Storage temperature	-20...+70 °C
Operating temperature	0...+60 °C
Ambient humidity	5...90 % rh. (non-condensing)
Standards/rules/guidelines/approvals	See CE declaration

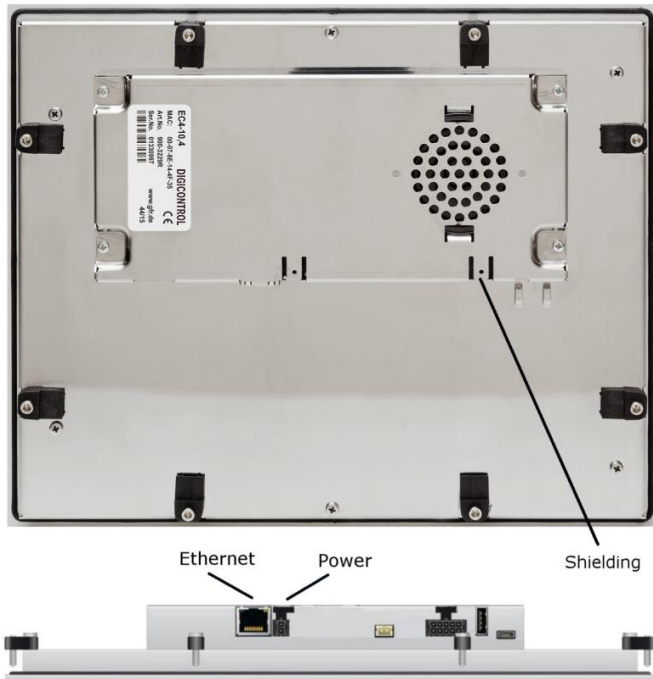
easy client - Ethernet - 10,4" WEB touch panel

DIGICONTROL ems4.EC4-10.4

ELECTRICAL CONNECTION



CONNECTOR DESCRIPTION



Power (X1)

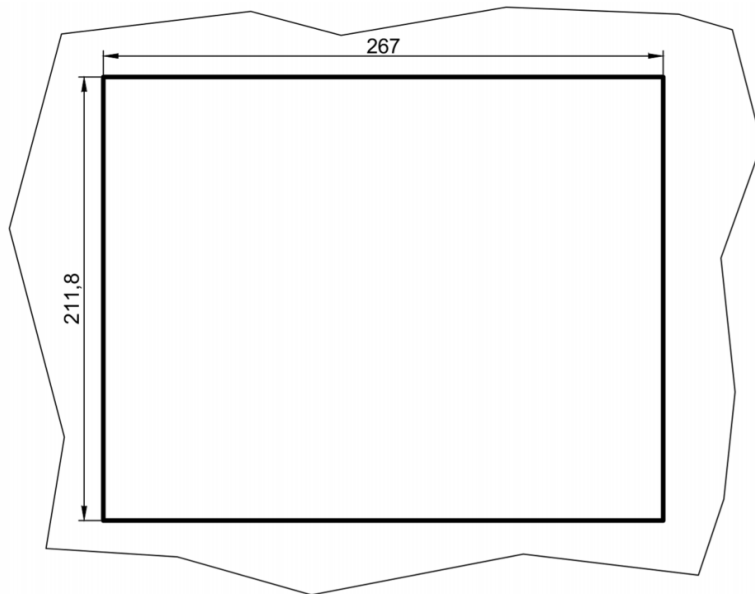


Pin	Name	Description	Level
1	GND	Ground	
2	Vcc_In	Input voltage	12/24V

easy client - Ethernet - 10,4" WEB touch panel

DIGICONTROL ems4.EC4-10.4

DIMENSIONS



APPLICATION EXCLUSION

This product is not suitable for use in safety-related applications.

Bosch Building Automation GmbH
Kapellenweg 42
D-33415 Verl
Phone: +49 (0) 5246 962-0
www.digicontrol.info

01.06.2022 / Rev.7