

EnOcean Funk-Raumtemperaturfühler

DIGICONTROL R4D.RTF...**ANWENDUNG**

Batterie- und kabelloser Funk-Raumfühler zur Temperatur- und Lüftungsregelung. In zyklischen Abständen sowie in Abhängigkeit von Ereignissen überträgt der Funk-Raumfühler die aktuellen Werte die EnOcean Kommunikationsschnittstelle ems4.ENO1B. Übertragung mittels Funk-Telegrammen gemäß EnOcean-Standard an den Empfänger. Je nach Typ mit integriertem Temperatursensor, Drehknopf zur Sollwertverstellung, Drehknopf zur Lüfterstufenverstellung und Präsenztaste. Mit internem solarbetriebenen Energiespeicher für einen wartungsfreien Betrieb.



Abbildung: R4D.RTF-PST

TYP	AUSFÜHRUNG
R4D.RTF	Raumtemperaturfühler
R4D.RTF-P	Raumtemperaturfühler mit Sollwertsteller
R4D.RTF-PT	Raumtemperaturfühler mit Sollwertsteller, Präsenztaste
R4D.RTF-PS	Raumtemperaturfühler mit Sollwertsteller, Stufenschalter
R4D.RTF-PST	Raumtemperaturfühler mit Sollwertsteller, Stufenschalter, Präsenztaste
R4D.RTF-T	Raumtemperaturfühler mit Präsenztaste

TECHNISCHE DATEN

Frequenzband	EnOcean, Standard Frequenz 868,3 MHz
Sende-/Empfangsintervall	sofort bei Tastendruck, bei Betätigung Drehschalter nach 10 Sekunden, alle 100 Sekunden bei Änderungen >0,8 K oder >5°Drehwinkel (Sollwertsteller), sonst alle 1000 Sekunden
Funktion	Sollwertsteller (P) zur Sollwertstellung Drehschalter (S) zur Lüfterstufenverstellung, 5-Stufen (Auto, 0, I, II, III) Taster (T) zur Präsenzmeldung
Messwerterfassung	alle 100 Sekunden
Messgröße	Temperatur
Energieerzeugung	Solarzelle, interner Super Cap, wartungsfrei
Gewicht	50 g
Gehäuse	Material ASA, Farbe reinweiß
Abmessungen	84,5 x 84,5 x 25 Millimeter
Schutzart	IP30 gemäß EN60529
Umgebungstemperatur Betrieb	0...+40 °C
Umgebungsfeuchte	max. 85 % rF, nicht kondensierend

EnOcean Funk-Raumtemperaturfühler

DIGICONTROL R4D.RTF...

TECHNISCHE DATEN

Normen/Regeln/Richtlinien/Zulassungen CE-Konformität
2004/108/EG Elektromagnetische Verträglichkeit
R and TTE 1999/5/EC Radio and Telecommunications Terminal Equipment Directive
Produktsicherheit: 2001/95/EG
Standards:
ETSI EN 301 489-1: 2001-09
ETSI EN 301 489-3: 2001-11
ETSI EN 61000-6-2: 2002-08
ETSI EN 300 220-3: 2000-09
Produktsicherheit: EN 60730-1: 2002
Die allgemeine Zulassung für den Funkbetrieb gilt für alle EU Länder und für die Schweiz.
FCC ID: S3N-SRXX
Dieses Gerät ist in Übereinstimmung mit Part 15/FCC Rules.

SICHERHEITSHINWEIS

Der Einbau und die Montage des Gerätes (Moduls) dürfen nur durch eine autorisierte Fachkraft erfolgen.

Das Gerät ist nur für die bestimmungsgemäße Verwendung vorgesehen. Ein eigenmächtiger Umbau oder eine Veränderung ist verboten! Die Module dürfen nicht in Verbindung mit Geräten benutzt werden, die direkt oder indirekt menschlichen, gesundheits- oder lebenssichernden Zwecken dienen oder durch deren Betrieb Gefahren für Menschen, Tiere oder Sachwerte entstehen können.

BESONDERHEITEN FÜR GERÄTE MIT SOLAR ENERGIESPEICHER

Durch die Verwendung der energieoptimierten EnOcean Funktechnik in den "EasySens" Funksensoren, die sich mittels Solarzelle(n) selbst mit elektrischer Energie versorgen, können die Geräte ohne Batterien arbeiten. Durch den Wegfall austauschbarer Batterien sind die Geräte quasi wartungsfrei und umweltschonend.

Bei der Auswahl des Montageortes ist auf ausreichende Umgebungshelligkeit zu achten. Eine Mindestbeleuchtungsstärke von 200 lx sollte für mindestens 3-4 Stunden täglich am Montageort vorhanden sein. Dabei ist es unerheblich, ob es sich um Kunst- oder Tageslicht handelt (zum Vergleich: Die Arbeitsstättenverordnung fordert für Büroarbeitsplätze eine Mindestbeleuchtungsstärke von 500 lx). Im Tagesverlauf nicht ausreichend ausgeleuchtete Raumnischen sollten gemieden werden.

Wird die Solarzellenseite in Fensterrichtung montiert, erhöht sich in der Regel ihre Wirksamkeit. Dabei sollte bei Temperatursensoren die direkte Sonneneinstrahlung (insbesondere zeitweise) vermieden werden, da sie zu verfälschten Temperatur-Messwerten führen kann.

Der Montageort sollte auch im Hinblick auf die spätere Nutzung des Raumes so gewählt werden, dass eine Abschattung durch die Benutzer, z. B. durch Ablageflächen oder Rollcontainer, vermieden wird.

Gegebenenfalls muss nach längerer Lagerung der Funksensoren in Dunkelheit der solarbetriebene Energiespeicher nachgeladen werden. Dies geschieht in der Regel automatisch während der Inbetriebnahme und in den ersten Betriebsstunden im Tageslicht. Sollte die Anfangsladung in der ersten Betriebsphase nicht ausreichend sein, erreicht der Fühler jedoch spätestens nach 3 bis 4 Tagen seine volle Betriebsbereitschaft, wenn die Vorgaben für die Mindestbeleuchtungsstärke eingehalten werden. Spätestens nach dieser Zeit sendet der Fühler auch problemlos im Dunkelbetrieb.

Je nach Anwendung können die meisten Geräte auch in dunklen Räumen (mit einer Beleuchtungsstärke < 100 lx) mit Batterien betrieben werden. Entsprechende Batteriehalter stehen dann dafür zur Verfügung.

Die Betriebszeit bei Batteriebetrieb ist abhängig von der Sendehäufigkeit sowie von der Alterung und Selbstentladung der verwendeten Batterie. Sie beträgt in der Regel mehrere Jahre. Die Umstellung des Geräts von Solarbetrieb auf Batteriebetrieb erfolgt automatisch, wenn Batterien in den Halter eingelegt werden.

EnOcean Funk-Raumtemperaturfühler

DIGICONTROL R4D.RTF...**ANMERKUNGEN ZU RAUMFÜHLERN****Platzierung und Genauigkeit von Raumfühlern**

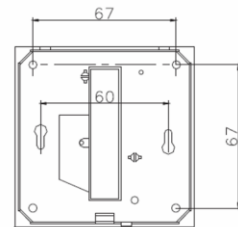
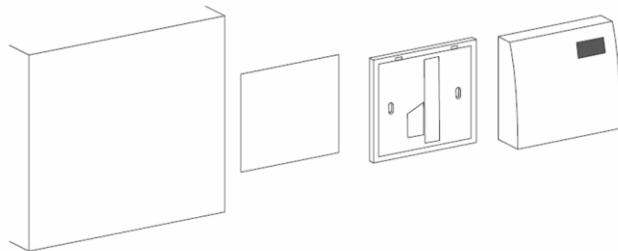
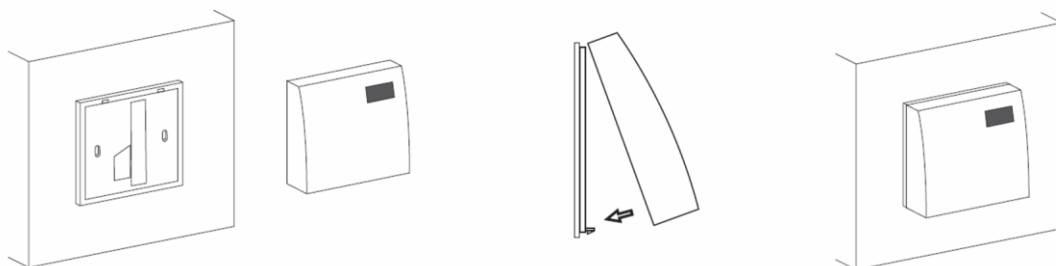
Die Genauigkeit der Temperaturmessung ist neben einem geeigneten repräsentativen, der Raumtemperatur entsprechenden Montageort auch direkt von der Temperaturdynamik der Wand abhängig. Wichtig ist, dass bei Unterputzfühlern die Unterputzdose zur Wand hin komplett geschlossen ist, damit eine Luftzirkulation nur durch die Öffnungen der Gehäuseabdeckung stattfinden kann. Anderenfalls kommt es zu Abweichungen bei der Temperaturmessung durch unkontrollierte Luftströmungen. Zudem sollte der Temperaturfühler nicht durch Möbel oder ähnliches abgedeckt sein. Des Weiteren sollte eine Montage in Türnähe (auftretende Zugluft) oder Fensternähe (kältere Außenwand) vermieden werden.

Montage Aufputz versus Unterputz

Die Temperaturdynamik der Wand hat einen Einfluss auf das Messergebnis des Fühlers. Die verschiedenen Wandarten (Ziegel-, Beton-, Stell-, Hohlwände) verhalten sich gegenüber Temperaturschwankungen unterschiedlich. So nimmt eine massive Betonwand viel langsamer die Temperaturveränderung innerhalb eines Raumes wahr als Wände in Leichtbauweise. Wohnraumtemperaturfühler, die innerhalb einer UP-Dose sitzen, haben größere Ansprechzeit bei Temperaturschwankungen. Sie detektieren im Extremfall die Strahlungswärme der Wand, obwohl die Lufttemperatur im Raum bereits niedriger ist. Die zeitlich begrenzten Abweichungen verkleinern sich, je schneller die Dynamik (Temperaturannahme) der Wand ist oder je länger das Abfrage-Intervall des Temperaturfühlers gewählt wird.

MONTAGEHINWEISE

Die Montage des Sensors erfolgt durch Aufkleben der Sensorgrundplatte mittels der beiliegenden Klebefolie auf der ebenen Wandfläche. Bei Bedarf kann die Platte auch mit Dübel und Schrauben befestigt werden. Anschließend wird der Sensor oben an der Grundplatte eingehakt und eingeklippt.

1. Grundplatte befestigen**Mounting base plate****2. Sensor befestigen****Mounting sensor**

EnOcean Funk-Raumtemperaturfühler

DIGICONTROL R4D.RTF...**BESCHREIBUNG FUNK-TELEGRAMM****R4D.RTF A05-02-05**

RORG	A5	4BS Telegram
FUNC	02	Temperature Sensors
TYPE	05	Temperature Sensor Range 0°C to +40°C

Offset	Size	Bitrange	Data	ShortCut	Description	Valid Range	Scale	Unit
0	16	DB3.7...DB2.0	Not Used (= 0)					
16	8	DB1.7...DB1.0	Temperature	TMP	Temperature (linear)	255...0	0...+40	°C
24	4	DB0.7...DB0.4	Not Used (= 0)					
28	1	DB0.3	LRN Bit	LRNB	LRN Bit	Enum: 0: Teach-in telegram 1: Data telegram		
29	3	DB0.2...DB0.0	Not Used (= 0)					

R4D.RTF-P A05-10-03

RORG	A5	4BS Telegram
FUNC	10	Room Operating Panel
TYPE	03	Temperature Sensor, Set Point Control

Offset	Size	Bitrange	Data	ShortCut	Description	Valid Range	Scale	Unit
0	8	DB3.7...DB3.0	Not Used (= 0)					
8	8	DB2.7...DB2.0	Set Point	SP	Set point (linear) Min.-...Max+	0...255	0...255	N/A
16	8	DB1.7...DB1.0	Temperature	TMP	Temperature (linear)	255...0	0...+40	°C
24	4	DB0.7...DB0.4	Not Used (= 0)					
28	1	DB0.3	LRN Bit	LRNB	LRN Bit	Enum: 0: Teach-in telegram 1: Data telegram		
29	3	DB0.2...DB0.0	Not Used (= 0)					

R4D.RTF-T A5-10-0C

RORG	A5	4BS Telegram
FUNC	10	Room Operating Panel
TYPE	0C	Temperature Sensor and Occupancy Control

Offset	Size	Bitrange	Data	ShortCut	Description	Valid Range	Scale	Unit
0	16	DB3.7...DB2.0	Not Used (= 0)					
16	8	DB1.7...DB1.0	Temperature	TMP	Temperature (linear)	255...0	0...+40	°C
24	4	DB0.7...DB0.4	Not Used (= 0)					
28	1	DB0.3	LRN Bit	LRNB	LRN Bit	Enum: 0: Teach-in telegram 1: Data telegram		
29	2	DB0.2...DB0.1	Not Used (= 0)					
31	1	DB0.0	Occupancy	OCC	Occupancy button	Enum: 1: Button released 0: Button pressed		

EnOcean Funk-Raumtemperaturfühler

DIGICONTROL R4D.RTF...**R4D.RTF-PT A5-10-05**

RORG	A5	4BS Telegram
FUNC	10	Room Operating Panel
TYPE	05	Temperature Sensor, Set Point and Occupancy Control

Offset	Size	Bitrange	Data	ShortCut	Description	Valid Range	Scale	Unit
0	8	DB3.7...DB3.0	Not Used (= 0)					
8	8	DB2.7...DB2.0	Set Point	SP	Set point (linear) Min.-...Max+	0...255	0...255	N/A
16	8	DB1.7...DB1.0	Temperature	TMP	Temperature (linear)	255...0	0...+40	°C
24	4	DB0.7...DB0.4	Not Used (= 0)					
28	1	DB0.3	LRN Bit	LRNB	LRN Bit	Enum: 0: Teach-in telegram 1: Data telegram		
29	2	DB0.2...DB0.1	Not Used (= 0)					
31	1	DB0.0	Occupancy	OCC	Occupancy button	Enum: 1: Button released 0: Button pressed		

R4D.RTF-PS A5-10-04

RORG	A5	4BS Telegram
FUNC	10	Room Operating Panel
TYPE	04	Temperature Sensor, Set Point and Fan Speed Control

Offset	Size	Bitrange	Data	ShortCut	Description	Valid Range	Scale	Unit
0	8	DB3.7...DB3.0	Turn-switch for fan speed	FAN	..	Enum: 210...255: Stage Auto 190...209: Stage 0 165...189: Stage 1 145...164: Stage 2 0...144: Stage 3		
8	8	DB2.7...DB2.0	Set point	SP	Set point (linear) Min.-...Max+	0...255	0...255	N/A
16	8	DB1.7...DB1.0	Temperature	TMP	Temperature (linear)	255...0	0...+40	°C
24	4	DB0.7...DB0.4	Not Used (= 0)					
28	1	DB0.3	LRN Bit	LRNB	LRN Bit	Enum: 0: Teach-in telegram 1: Data telegram		
29	3	DB0.2...DB0.0	Not Used (= 0)					

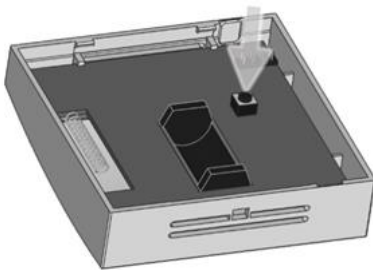
EnOcean Funk-Raumtemperaturfühler

DIGICONTROL R4D.RTF...**R4D.RTF-PST A5-10-01**

RORG	A5	4BS Telegram
FUNC	10	Room Operating Panel
TYPE	01	Temperature Sensor, Set Point, Fan Speed and Occupancy Control

Offset	Size	Bitrange	Data	ShortCut	Description	Valid Range	Scale	Unit
0	8	DB3.7...DB3.0	Turn-switch for fan speed	FAN	..	Enum:		
						210...255: Stage Auto		
						190...209: Stage 0		
						165...189: Stage 1		
						145...164: Stage 2		
						0...144: Stage 3		
8	8	DB2.7...DB2.0	Set point	SP	Set point (linear) Min.-...Max+	0...255	0...255	N/A
16	8	DB1.7...DB1.0	Temperature	TMP	Temperature (linear)	255...0	0...+40	°C
24	4	DB0.7...DB0.4	Not Used (= 0)					
28	1	DB0.3	LRN Bit	LRNB	LRN Bit	Enum:		
						0: Teach-in telegram		
						1: Data telegram		
29	2	DB0.2...DB0.1	Not Used (= 0)					
31	1	DB0.0	Occupancy	OCC	Occupancy button	Enum:		
						1: Button released		
						0: Button pressed		

Die Beschreibung der Funktelegramme EnOcean Equipment Profiles (EEP) steht außerdem als Download unter <https://www.enocean-alliance.org/EEP/> zur Verfügung.

INBETRIEBNAHME - VERSANDMODUS

Nach Auslieferung befindet sich das Raumbediengerät im Versandmodus und muss zunächst mit einem Tastendruck auf die Lerntaste (<1 Sek.), welche sich auf der Rückseite des Gerätes befindet, eingeschaltet werden (Signaltelegramm wird gesendet, SIG-> 0x0F // Shipping-Mode deaktiviert).

Es besteht die Möglichkeit das Raumbediengerät für den weiteren Versand wieder in den Versandmodus zu versetzen. Dazu muss die Lerntaste >3 Sek. betätigt werden (Signaltelegramm wird gesendet, SIG-> 0x0E // Shipping-Mode aktiviert).

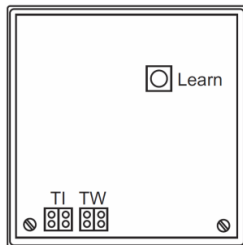
Damit die Messwerte der Sensoren am Empfänger korrekt ausgewertet werden, ist es notwendig, die Geräte in den Empfänger einzulernen. Dies geschieht automatisch mittels der "Lerntaste" am Sensor oder manuell durch Eingabe der 32bit Sensor-ID und einer speziellen "Einlernprozedur" zwischen Sender und Empfänger. Details werden in der jeweiligen Softwaredokumentation des Empfängers beschrieben.

EnOcean Funk-Raumtemperaturfühler

DIGICONTROL R4D.RTF...

SENDEZEITEINSTELLUNG

Rückseite des Gerätes



TI (Tintervall)	TW (Twake up)
=1	=1
=10	=10
=100	=100

rear view of sensor !

Werkeinstellungen

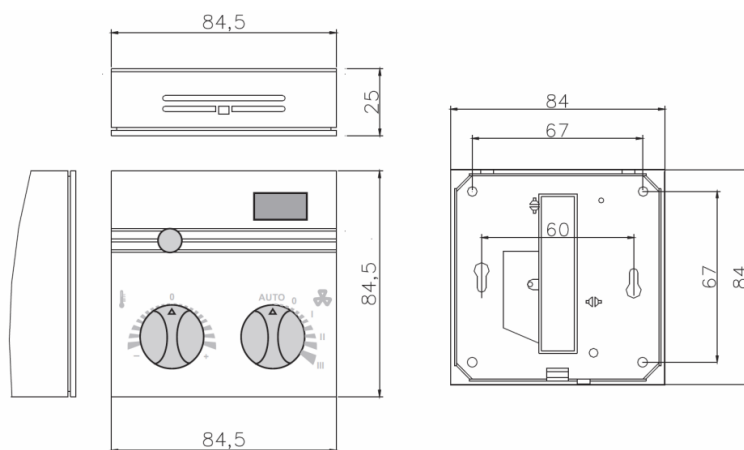
T_wake up: 100

T_intervall: 10

T_send = 100 sec. wake up * 10 Intervall = 1.000 sec. = ca. 16 Minuten

Die Sendehäufigkeit hat auch einen direkten Einfluss auf die im Energiespeicher zur Verfügung stehende Betriebsenergie und damit auf die Entladezeit des Energiespeichers im laufenden Betrieb.

ABMESSUNGEN



ANWENDUNGS-AUSSCHLUSS

Dieses Produkt ist für den Einsatz in sicherheitsrelevanten Anwendungen nicht geeignet.

Bosch Building Automation GmbH
 Kapellenweg 42
 D-33415 Verl
 Tel.: +49 (0) 5246 962-0
 www.digicontrol.info

01.04.2022 / Rev.6

EnOcean radio room temperature sensor

DIGICONTROL R4D.RTF...

APPLICATION

Battery- and wireless radio room sensor for temperature and ventilation control. Dependent on events, the radio room temperature sensor transfers the present values to the EnOcean communication interface ems4.ENO1B in cyclical intervals. Transmission by means of radio telegrams according to EnOcean standard. Depending on the device type, either with integrated temperature sensor, rotary knob for set point adjustment, rotary knob for fan speed adjustment and presence key. With integrated solar energy storage for maintenance-free operation.



Figure: R4D.RTF-PST

TYPE	DESIGN
R4D.RTF	Room temperature sensor
R4D.RTF-P	Room temperature sensor with set point adjustment
R4D.RTF-PT	Room temperature sensor with set point adjustment, presence key
R4D.RTF-PS	Room temperature sensor with set point adjustment, fan speed switch
R4D.RTF-PST	Room temperature sensor with set point adjustment, fan speed switch, presence key
R4D.RTF-T	Room temperature sensor with presence key

SPECIFICATIONS

Frequency band	EnOcean, standard frequency 868.3 MHz
Sending/reception interval	Immediately by keystroke, by actuating the rotary switch after 10 sec., every 100 sec. at change >0,8 K or >5° angle of rotation (Set Point), otherwise every 1000 sec.
Function	Set point adjuster (P) for set point adjustment Rotary switch (S) for fan stage adjustment, 5-stages (auto, 0, I, II, III) Button (T) for occupancy signal
Measuring value detection	Every 100 seconds
Measured variable	Temperature
Power generation	Solar cell, internal super cap, maintenance - free
Weight	50 g
Housing	Material ASA, colour pure white
Dimensions	84.5 x 84.5 x 25 millimeters
Protection class	IP30 according to EN60529
Operating temperature	0...+40 °C
Ambient humidity	Max. 85 % rh. (non-condensing)

EnOcean radio room temperature sensor

DIGICONTROL R4D.RTF...

SPECIFICATIONS

Standards/rules/guidelines/approvals	CE-Conformity: 2004/108/EC Electromagnetic Compatibility Directive R and TTE 1999/5/EC Radio and Telecommunications Terminal Equipment Directive Product safety: 2001/95/EC Standards: ETSI EN 301 489-1: 2001-09 ETSI EN 301 489-3: 2001-11 ETSI EN 61000-6-2: 2002-08 ETSI EN 300 220-3: 2000-09 Product safety: EN 60730-1: 2002 The general registration for the radio operation is valid for all EU countries as well as for Switzerland. FCC ID: S3N-SRXX This device complies with Part 15 of the FCC Rules.
---	---

SAFETY ADVICE

The installation and assembly of the device should only be performed by authorized personnel.

The product can only be used for the intended application. Unauthorised modifications are prohibited! The product must not be used in combination with any equipment that in case of a failure may threaten, directly or indirectly, human health or life or result in danger to human beings, animals or material assets.

GUIDELINES FOR DEVICES WITH SOLAR ENERGY STORAGE

Due to the energy-optimized EnOcean radio technology used in “EasySens” wireless sensors, the devices can work without batteries and self-charge themselves using electric energy generated by integrated solar cells. This makes the devices almost maintenance - free and environmentally sound due to not having to replace batteries.

For optimum use, the device should be mounted in a location with sufficient ambient brightness. Minimum illumination of 200 lx (artificial light for ambient) is required for at least 3 to 4 hours each day (The health and safety regulations at work require a minimum illumination of 500 lx for office workplaces).

The solar cell should be mounted facing towards the window direction which will increase its efficiency. If the device has a temperature sensor, direct sun radiation should be avoided as this can lead to false temperature readings.

The mounting position should be selected so that the device will not be obstructed in the future: for example by placement areas or roller containers.

If the sensor has been stored in darkness for longer periods, the internal solar energy storage will most likely need to be recharged. This would normally happen automatically during commissioning or during initial startup in daylight. If the initial charge is not sufficient, the sensor will reach its full operating state within 3 to 4 days at the latest, provided the requirements for minimum illumination per day are met. The sensor will then transmit continuously in darkness.

Depending on the application, it is also possible to operate the devices in darker rooms (with brightness < 100 lx) by using the battery back-up option.

When using batteries, the operating time will depend on the transmission frequency as well as the component aging and the self-discharge of the battery. Standard operating time will be several years. The switchover of the device from solar to battery operation is done automatically by simply adding a battery to the device.

EnOcean radio room temperature sensor

DIGICONTROL R4D.RTF...**REMARKS ON ROOM SENSORS****Location and Accuracy of Room Sensors**

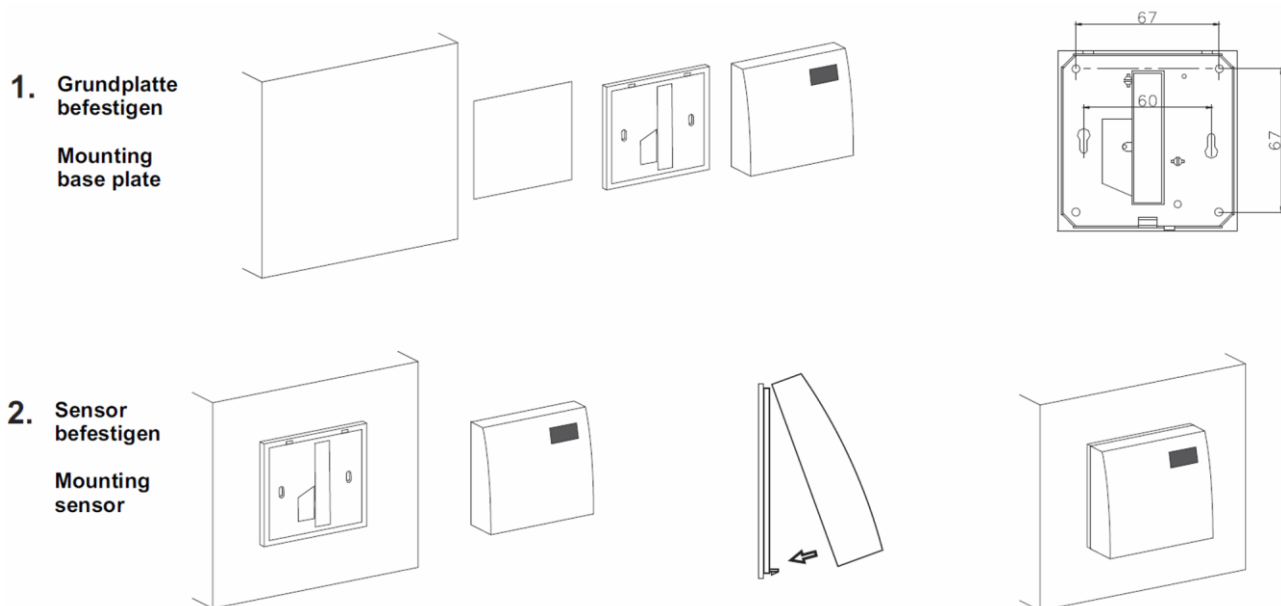
The room sensor should be mounted in a suitable location for measuring accurate room temperature. The accuracy of the temperature measurement also depends directly on the temperature dynamics of the wall. It is important that the back plate is completely flush with the wall so that there is sufficient circulation of air through the vents in the cover, otherwise, deviations in temperature measurement will occur due to uncontrolled air circulation. The temperature sensor should not be covered by furniture or other objects. Mounting next to doors (due to draught) or windows (due to colder outside wall) should be avoided.

Surface versus Flush Mounting

The measuring result is influenced by the thermal characteristics of the wall. The different types of walls (brick wall, concrete wall, partition wall, cavity wall) have a different behaviour towards temperature fluctuations. A solid concrete wall responds to thermal fluctuations within a room much more slowly than walls in lightweight design. Room temperature sensors installed in flush-mounted boxes have a longer response time to temperature changes. In extreme cases, they detect the radiant heat of the wall, even though the air temperature in the room is lower. The temporary deviations get smaller the quicker the dynamics of the wall are and the longer the selected inquiry interval is.

MOUNTING ADVICE

Mounting is performed by gluing the sensor base plate onto the smooth wall surface using the attached adhesive tape. If required, the base plate can also be fixed by means of rawlplugs and screws. The sensor is clipped onto the base plate afterwards.



EnOcean radio room temperature sensor

DIGICONTROL R4D.RTF...**OVERVIEW OF THE RADIO TELEGRAMS****R4D.RTF A05-02-05**

RORG	A5	4BS telegram
FUNC	02	Temperature sensors
TYPE	05	Temperature sensor range 0°C to +40°C

Offset	Size	Bitrange	Data	ShortCut	Description	Valid Range	Scale	Unit
0	16	DB3.7...DB2.0	Not Used (= 0)					
16	8	DB1.7...DB1.0	Temperature	TMP	Temperature (linear)	255...0	0...+40	°C
24	4	DB0.7...DB0.4	Not Used (= 0)					
28	1	DB0.3	LRN Bit	LRNB	LRN Bit	Enum:		
						0: Teach-in telegram		
						1: Data telegram		
29	3	DB0.2...DB0.0	Not Used (= 0)					

R4D.RTF-P A05-10-03

RORG	A5	4BS telegram
FUNC	10	Room operating panel
TYPE	03	Temperature sensor, set point control

Offset	Size	Bitrange	Data	ShortCut	Description	Valid Range	Scale	Unit
0	8	DB3.7...DB3.0	Not used (= 0)					
8	8	DB2.7...DB2.0	Set Point	SP	Set point (linear) Min.-...Max+	0...255	0...255	N/A
16	8	DB1.7...DB1.0	Temperature	TMP	Temperature (linear)	255...0	0...+40	°C
24	4	DB0.7...DB0.4	Not used (= 0)					
28	1	DB0.3	LRN Bit	LRNB	LRN Bit	Enum:		
						0: Teach-in telegram		
						1: Data telegram		
29	3	DB0.2...DB0.0	Not Used (= 0)					

R4D.RTF-T A5-10-0C

RORG	A5	4BS telegram
FUNC	10	Room operating panel
TYPE	0C	Temperature sensor and occupancy control

Offset	Size	Bitrange	Data	ShortCut	Description	Valid Range	Scale	Unit
0	16	DB3.7...DB2.0	Not used (= 0)					
16	8	DB1.7...DB1.0	Temperature	TMP	Temperature (linear)	255...0	0...+40	°C
24	4	DB0.7...DB0.4	Not used (= 0)					
28	1	DB0.3	LRN Bit	LRNB	LRN Bit	Enum:		
						0: Teach-in telegram		
						1: Data telegram		
29	2	DB0.2...DB0.1	Not used (= 0)					
31	1	DB0.0	Occupancy	OCC	Occupancy button	Enum:		
						1: Button released		
						0: Button pressed		

EnOcean radio room temperature sensor

DIGICONTROL R4D.RTF...**R4D.RTF-PT A5-10-05**

RORG	A5	4BS telegram
FUNC	10	Room operating panel
TYPE	05	Temperature sensor, Set point and occupancy control

Offset	Size	Bitrange	Data	ShortCut	Description	Valid Range	Scale	Unit
0	8	DB3.7...DB3.0	Not used (= 0)					
8	8	DB2.7...DB2.0	Set point	SP	Set point (linear) Min.-...Max+	0...255	0...255	N/A
16	8	DB1.7...DB1.0	Temperature	TMP	Temperature (linear)	255...0	0...+40	°C
24	4	DB0.7...DB0.4	Not used (= 0)					
28	1	DB0.3	LRN Bit	LRNB	LRN Bit	Enum: 0: Teach-in telegram 1: Data telegram		
29	2	DB0.2...DB0.1	Not used (= 0)					
31	1	DB0.0	Occupancy	OCC	Occupancy button	Enum: 1: Button released 0: Button pressed		

R4D.RTF-PS A5-10-04

RORG	A5	4BS telegram
FUNC	10	Room operating panel
TYPE	04	Temperature sensor, Set point and Fan speed control

Offset	Size	Bitrange	Data	ShortCut	Description	Valid Range	Scale	Unit
0	8	DB3.7...DB3.0	Turn-switch for fan speed	FAN	..	Enum: 210...255: Stage Auto 190...209: Stage 0 165...189: Stage 1 145...164: Stage 2 0...144: Stage 3		
8	8	DB2.7...DB2.0	Set point	SP	Set point (linear) Min.-...Max+	0...255	0...255	N/A
16	8	DB1.7...DB1.0	Temperature	TMP	Temperature (linear)	255...0	0...+40	°C
24	4	DB0.7...DB0.4	Not used (= 0)					
28	1	DB0.3	LRN Bit	LRNB	LRN Bit	Enum: 0: Teach-in telegram 1: Data telegram		
29	3	DB0.2...DB0.0	Not Used (= 0)					

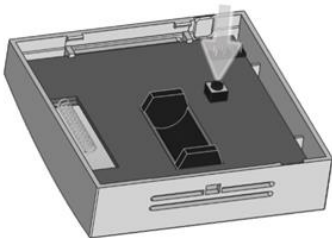
EnOcean radio room temperature sensor

DIGICONTROL R4D.RTF...**R4D.RTF-PST A5-10-01**

RORG	A5	4BS telegram
FUNC	10	Room operating panel
TYPE	01	Temperature sensor, Set point, Fan speed and occupancy control

Offset	Size	Bitrange	Data	ShortCut	Description	Valid Range	Scale	Unit
0	8	DB3.7...DB3.0	Turn-switch for fan speed	FAN	..	Enum:		
						210...255: Stage Auto		
						190...209: Stage 0		
						165...189: Stage 1		
						145...164: Stage 2		
						0...144: Stage 3		
8	8	DB2.7...DB2.0	Set point	SP	Set point (linear) Min.-...Max+	0...255	0...255	N/A
16	8	DB1.7...DB1.0	Temperature	TMP	Temperature (linear)	255...0	0...+40	°C
24	4	DB0.7...DB0.4	Not used (= 0)					
28	1	DB0.3	LRN Bit	LRNB	LRN Bit	Enum:		
						0: Teach-in telegram		
						1: Data telegram		
29	2	DB0.2...DB0.1	Not used (= 0)					
31	1	DB0.0	Occupancy	OCC	Occupancy button	Enum:		
						1: Button released		
						0: Button pressed		

The description of the radio telegrams EnOcean Equipment Profiles (EEP) is also available as download under <https://www.enocean-alliance.org/eep/>.

INSTALLATION - SHIPPING MODE

The room control unit is in shipping mode after delivery and has to be switched on by first pressing the teach button (<1 sec.), which is located on the back of the device (the signal telegram is send, SIG-> 0x0F // the shipping mode is deactivated). It is possible to reset the room control unit to shipping mode for further dispatch. To do this, the teach button has to be pressed for >3 sec. (the signal telegram is send, SIG-> 0x0E // shipping mode is activated).

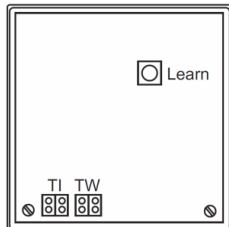
In order to ensure a correct evaluation of the measured values by the receiver, it is necessary to have the devices taught-in by the receiver. This is done automatically by means of a "learn button" on the sensor or manually by input of the 32bit sensor ID and a special "teach-in procedure" between sender and receiver. The respective details are described in the corresponding software documentation of the receiver.

EnOcean radio room temperature sensor

DIGICONTROL R4D.RTF...

SETTING OF TRANSMISSION TIME

Back view of the device



TI (Tintervall) TW (Twake up)

=1		=1	
=10		=10	
=100		=100	

rear view of sensor !

Default settings:

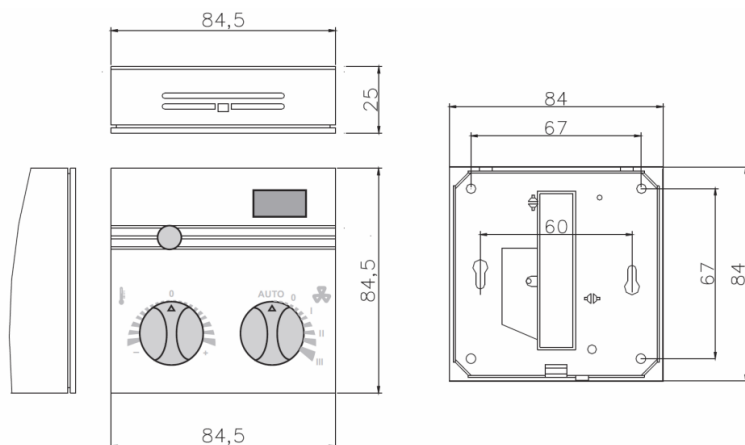
T_wake up: 100

T_interval: 10

T_send = 100 sec. wake up * 10 interval = 1.000 sec. = approx. 16 min

The sending frequency has a direct influence on the operation energy available in the energy storage, therefore, on the discharge time of the energy storage System during running operation.

DIMENSIONS



APPLICATION EXCLUSION

This product is not suitable for use in safety-related applications.

Bosch Building Automation GmbH
 Kapellenweg 42
 D-33415 Verl
 Phone: +49 (0) 5246 962-0
 www.digicontrol.info

01.04.2022 / Rev.6