

Druckmessumformer für gasförmige oder flüssige Medien

DIGICONTROL F-SPT-U...**ANWENDUNG**

Der Druckmessumformer F-SPT-U... wird zur Messung von Druck in gasförmigen oder flüssigen Medien eingesetzt. Die Edelstahlmembrane ist vollkommen vakuumdicht, extrem berstfest und für alle Standardmedien geeignet. Die breiten Anwendungsmöglichkeiten werden durch die hohe Genauigkeit und robuste, kompakte Bauform garantiert.

Der F-SPT-U... wird mit einem G 1/4" A Form E Prozessanschluss geliefert.



Abbildung: F-SPT-U...

TYP	MESSBEREICH
F-SPT-U1,0	0...1,0 bar
F-SPT-U2,5	0...2,5 bar
F-SPT-U6,0	0...6,0 bar
F-SPT-U10,0	0...10,0 bar
F-SPT-U16,0	0...16,0 bar
F-SPT-U25,0	0...25,0 bar

TECHNISCHE DATEN

Spannung	12...32 V DC, opt. 12...24 V AC
Ausgänge	0...10 V
Linearitätsfehler	± 0,5 % FS
Medientemperatur	-40...+125 Grad Celsius
Gesamtfehler	< ± 1,5 % FS bei 25 °C
Nenndruck	1,5 x Pnenn
Isolationswiderstand	< 5 kΩ
Sensor	Edelstahlmembran, CrNiCuNb 17-4 PH-rostoffreier Stahl, kein O-Ring, kein Silikonöl
Elektrischer Anschluss	Winkeldose DIN 175301-803 A (MVS/A)
Montageart	Prozessanschluss standardmäßig G 1/4" Form E oder G 1/2"
Gewicht	90 g
Gehäuse	X5CrNi18-10
Schutzklasse	I
Schutzart	IP65
Lagertemperatur	-40...+125 °C
Umgebungstemperatur Betrieb	-40...+105 °C

Druckmessumformer für gasförmige oder flüssige Medien

DIGICONTROL F-SPT-U...

TECHNISCHE DATEN

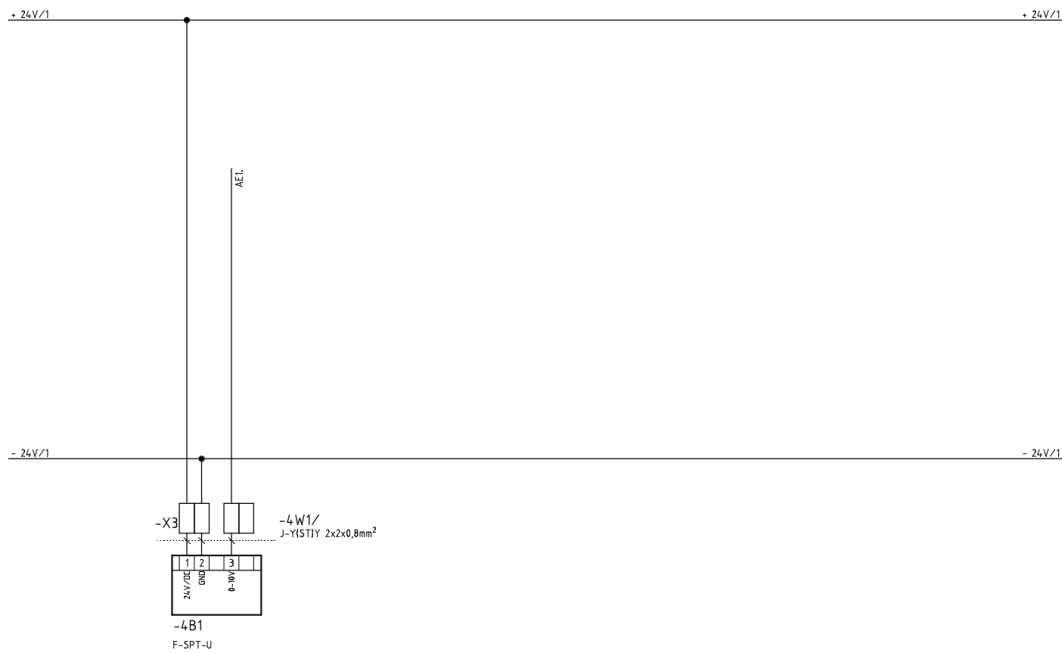
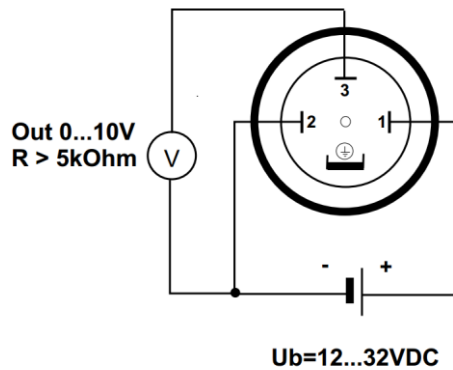
Normen/Regeln/Richtlinien/Zulassungen EN/IEC 61000-4, EN/IEC 50090-2

Zubehör Adapter G 1/4" auf G 1/2"

sonst. Bemerkungen Berstdruck: 3 x P_{nenn}
 Reduzierbarkeit % der Spanne: < 0,1
 Stabilität pro Jahr % der Spanne: < 0,2 (bei Referenzbedingungen)

ELEKTRISCHER ANSCHLUSS

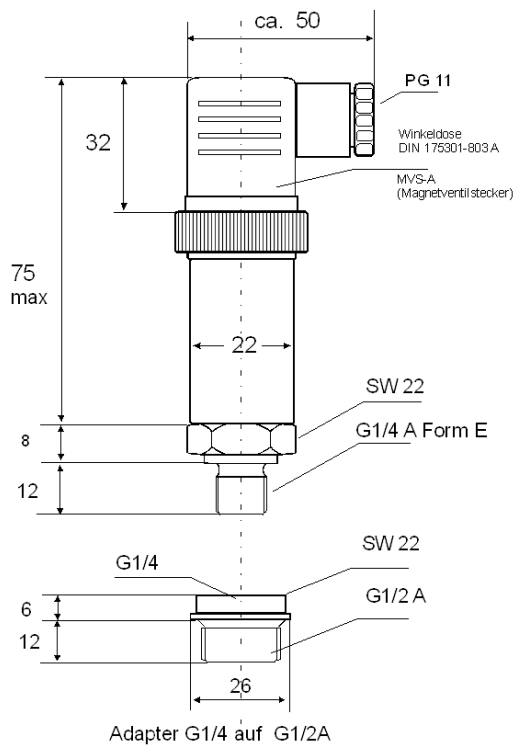
MVS/A
DIN EN 175301-803 A
0...10V



Druckmessumformer für gasförmige oder flüssige Medien

DIGICONTROL F-SPT-U...**SICHERHEITSHINWEIS**

Beachten Sie unbedingt bei Montage, Inbetriebnahme und Betrieb dieser Drucksensoren die entsprechenden nationalen Sicherheitsvorschriften.

ABMESSUNGEN**ANWENDUNGS-AUSSCHLUSS**

Dieses Produkt ist für den Einsatz in sicherheitsrelevanten Anwendungen nicht geeignet.

Bosch Building Automation GmbH
 Kapellenweg 42
 D-33415 Verl
 Tel.: +49 (0) 5246 962-0
 www.digicontrol.info

01.04.2022 / Rev.5

Pressure measurement transducer for gaseous or liquid media

DIGICONTROL F-SPT-U...**APPLICATION**

The F-SPT-U... pressure measurement transducer is used to measure pressure in gaseous or liquid media. The stainless steel membrane is completely vacuum-sealed, extremely burst proof and is suitable for all standard media. Its wide range of possible applications are guaranteed by the high level of precision and the robust, compact design.

The F-SPT-U... is supplied with a G 1/4" A form E process connection.



Figure: F-SPT-U...

TYPE	MEASURING RANGE
F-SPT-U1,0	0...1.0 bar
F-SPT-U2,5	0...2.5 bar
F-SPT-U6,0	0...6.0 bar
F-SPT-U10,0	0...10.0 bar
F-SPT-U16,0	0...16.0 bar
F-SPT-U25,0	0...25.0 bar

SPECIFICATIONS

Voltage	12...32 V DC, opt. 12...24 V AC
Outputs	0...10 V
Linearity error	± 0.5 % FS
Media temperature	-40...+125 degrees Celsius
Total error	< ± 1.5 % FS at 25 °C
Nominal pressure	1.5 x P _{nenn}
Insulating resistance	< 5 kΩ
Sensor	Stainless steel membrane, CrNiCuNb 17-4 PH stainless steel, no O-ring, no oil
Electrical connection	Angled plug socket DIN 175301-803 A (MVS/A)
Mounting	Process Connection G 1/4" Form E or G 1/2" as standard
Weight	90 g
Housing	X5CrNi18-10
Protection class	I
Protection class	IP65
Storage temperature	-40...+125 °C
Operating temperature	-40...+105 °C

Pressure measurement transducer for gaseous or liquid media

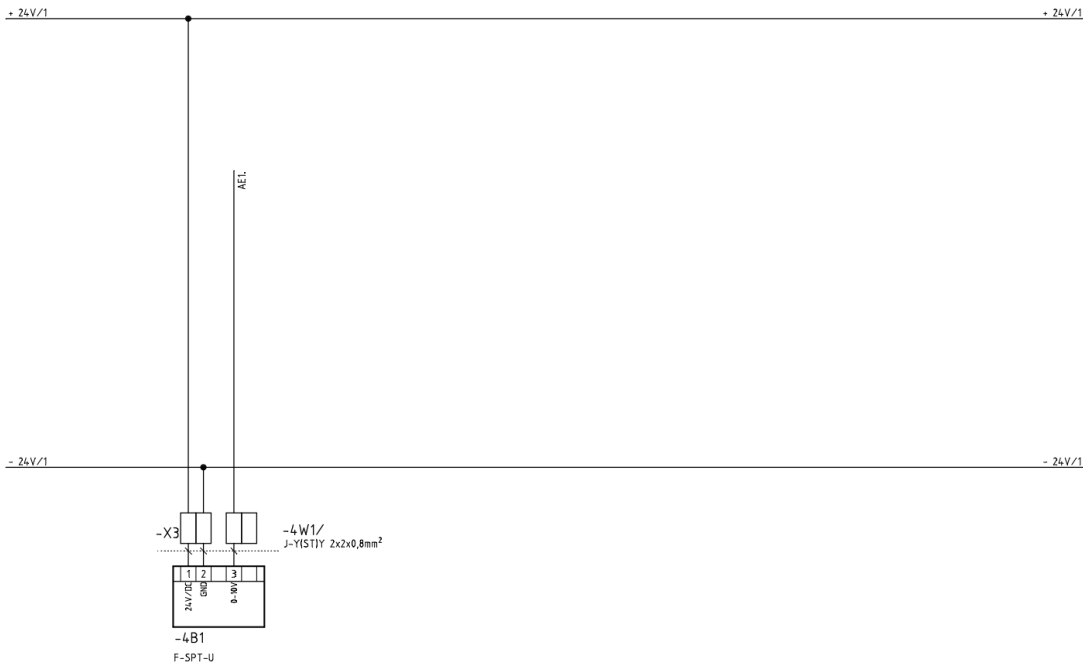
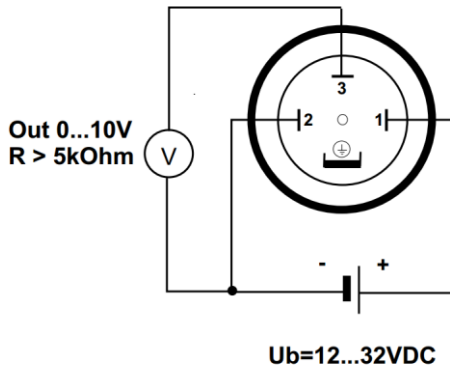
DIGICONTROL F-SPT-U...

SPECIFICATIONS

Standards/rules/guidelines/approvals	EN/IEC 61000-4, EN/IEC 50090-2
Accessories	G 1/4" to G 1/2" adapter
Other remarks	Burst pressure: 3 x P _{nom} Reducibility % of range: < 0.1 Stability per year % of range: < 0.2 (under reference conditions)

ELECTRICAL CONNECTION

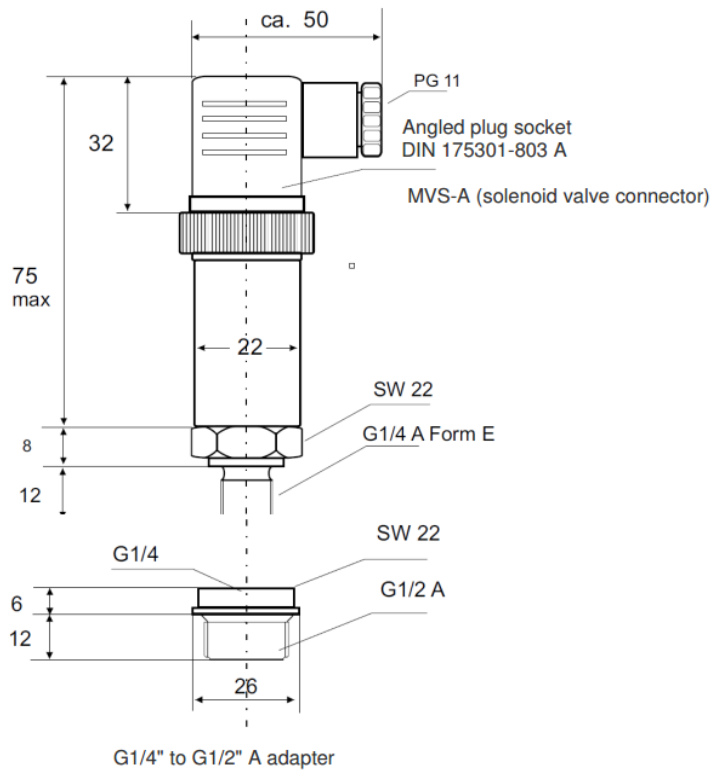
MVS/A
 DIN EN 175301-803 A
 0...10V



Pressure measurement transducer for gaseous or liquid media

DIGICONTROL F-SPT-U...**SAFETY INFORMATION**

Always observe the relevant national safety regulations when installing, starting up and operating these pressure sensors.

DIMENSIONS**APPLICATION EXCLUSION**

This product is not suitable for use in safety-related applications.

Bosch Building Automation GmbH
 Kapellenweg 42
 D-33415 Verl
 Phone: +49 (0) 5246 962-0
 www.digicontrol.info

01.04.2022 / Rev.5