

Kanal-Feuchte- und Temperaturfühler für erhöhte Anforderungen

DIGICONTROL F-KFTF-20U**ANWENDUNG**

Der Feuchte-Temperaturfühler misst die relative Feuchte und die Temperatur der Luft und anderer nicht aggressiver Gase und wandelt diese Messgrößen in Normsignale um. Das Gehäuse ist für die direkte Kanalmontage geeignet. Mit dem Montageflansch ist eine stufenlose Änderung der Eintauchtiefe bei der Kanalmontage möglich.

Der Einsatz erfolgt in der Kälte-, Klima- und Raumluftechnik.



Abbildung: F-KFTF-20U

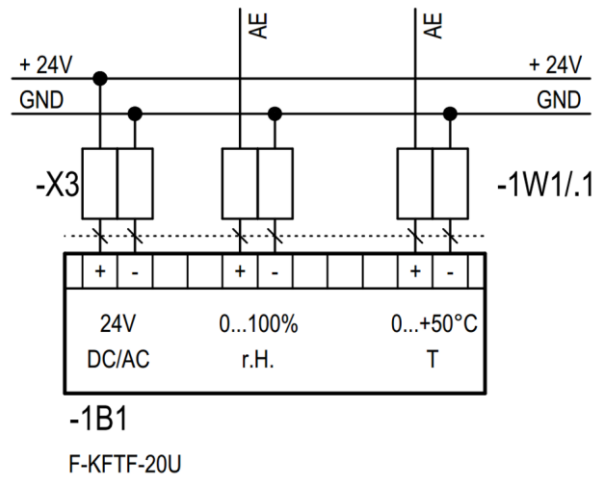
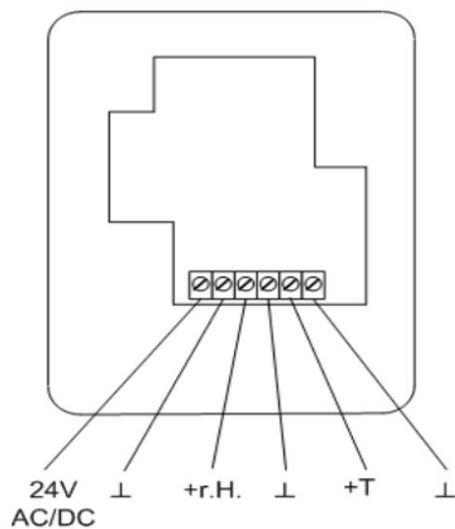
TECHNISCHE DATEN

Spannung	24 V AC/DC +/- 10 %
Ausgänge	Feuchte: 0...10 V entspricht 0...100 % rF Temperatur: 0...10 V entspricht 0...50 °C
Messbereich	Temperatur: 0...50 °C Feuchte: 0...100 % rF
Abweichung Temperatur	± 0,5 K
Abweichung Feuchte	MB 40...60 % r.F. ± 2 % r.F. bei 20 °C
Sensor	Feuchte-Temperatur-Sensmitter SHT 75, betauungsfest, Sensorschutz Sinterbronzefilter
Montageart	im Kanal mit Montageflansch
Fühler	Länge = 200 mm Durchmesser = 12 mm
Gehäuse	Kunststoffgehäuse, lichtgrau
Abmessungen	58 x 35 x 64 Millimeter
Schutzart	IP65
Umgebungstemperatur	-30...+110 °C

Kanal-Feuchte- und Temperaturfühler für erhöhte Anforderungen

DIGICONTROL F-KFTF-20U

ELEKTRISCHER ANSCHLUSS

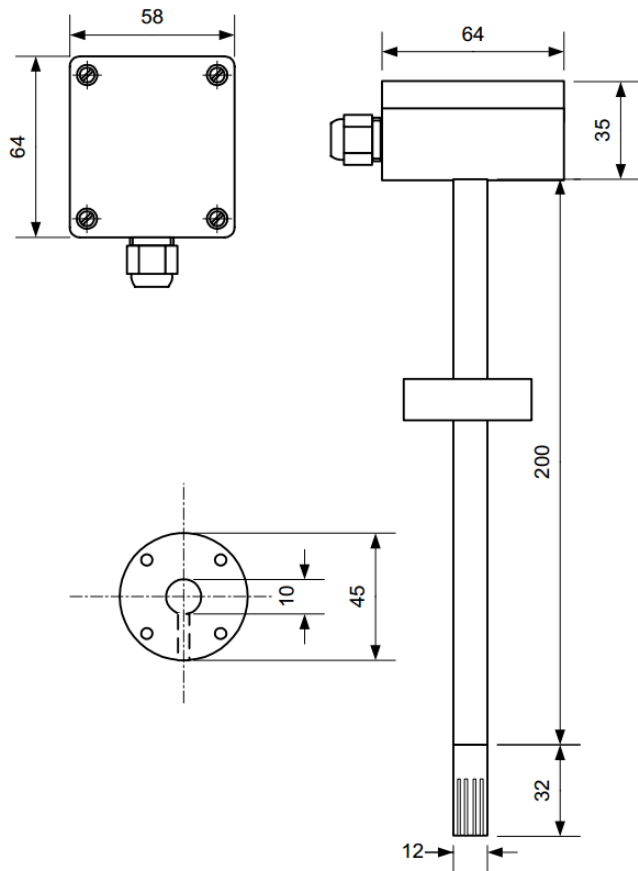


ÜBERBLICK ÜBER DIE ZUSAMMENHÄNGE ZWISCHEN R.H. UND SPANNUNGSAusGANG BZW. TEMPERATUR UND SPANNUNGSAusGANG

Temperatur / °C	Temperatur / V
0	0.0
5	1.0
10	2.0
15	3.0
20	4.0
25	5.0
30	6.0
35	7.0
40	8.0
45	9.0
50	10.0

Relative Feuchte / %	Temperatur / V
0	0.0
10	1.0
20	2.0
30	3.0
40	4.0
50	5.0
60	6.0
70	7.0
80	8.0
90	9.0
100	10.0

Kanal-Feuchte- und Temperaturfühler für erhöhte Anforderungen

DIGICONTROL F-KFTF-20U**ABMESSUNGEN****ANWENDUNGS-AUSSCHLUSS**

Dieses Produkt ist für den Einsatz in sicherheitsrelevanten Anwendungen nicht geeignet.

Bosch Building Automation GmbH
Kapellenweg 42
D-33415 Verl
Tel.: +49 (0) 5246 962-0
www.digicontrol.info

01.04.2022 / Rev.7

Duct humidity/temperature for extreme conditions

DIGICONTROL F-KFTF-20U**APPLICATION**

The duct humidity sensor measures the relative humidity and the temperature of the air and other non-aggressive gases and converts these measurements into standard signals. The housing is suitable for direct duct mounting. The mounting flange make it possible to steplessly change the immersion depth for the duct mounting. This is used in refrigeration, ventilation and air conditioning systems.



Figure: F-KFTF-20U

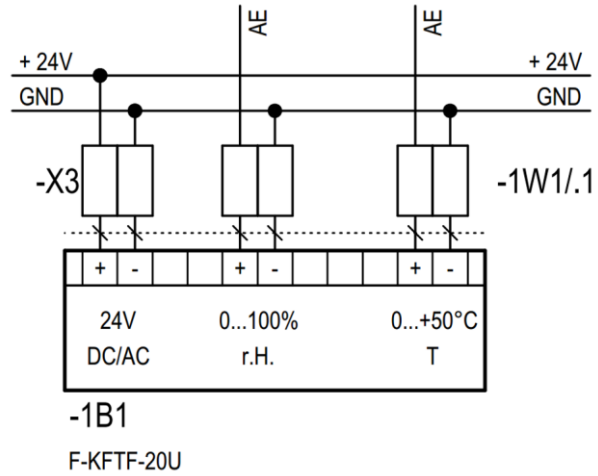
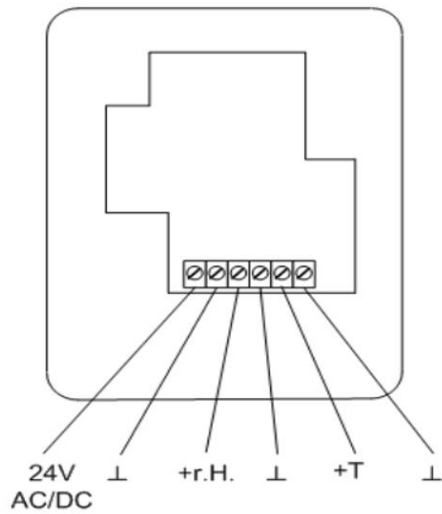
SPECIFICATIONS

Voltage	24 V AC/DC +/- 10 %
Outputs	Humidity: 0...10 V corresponds 0...100 % rh. Temperature: 0...10 V corresponds 0...50 °C
Measuring range	Temperature: 0...50 °C Humidity: 0...100 % rh.
Aberration temperature	± 0,5 K
Aberration humidity	MB 40...60 % rh. ± 2 % rh. at 20 °C
Sensor	Condensation-proof humidity-temperature sensor transmitter SHT 75, Sensor protection sintered bronze filter
Mounting	In duct with mounting flange
Sensor	Length = 200 mm Diameter = 12 mm
Housing	Plastic housing, light grey
Dimensions	58 x 35 x 64 millimeters
Protection class	IP65
Ambient temperature	-30...+110 °C

Duct humidity/temperature for extreme conditions

DIGICONTROL F-KFTF-20U

ELECTRICAL CONNECTION



OVERVIEW IST GIVEN ABOUT RELATIVE HUMIDITY (R.H.) AND VOLTAGE OUTPUT AND TEMPERATURE AND VOLTAGE OUTPUT

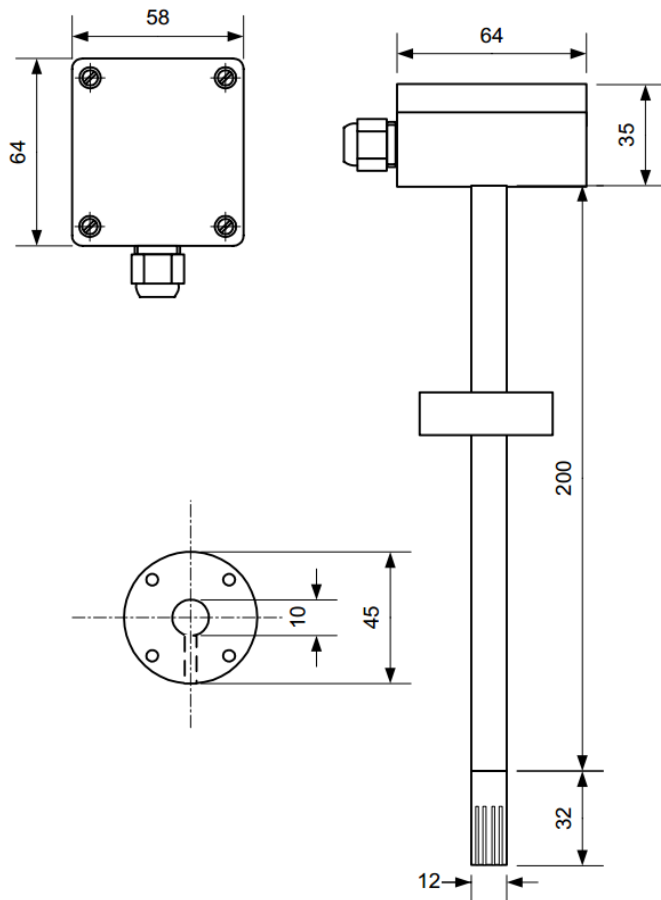
Temperature / °C	Temperature / V
0	0.0
5	1.0
10	2.0
15	3.0
20	4.0
25	5.0
30	6.0
35	7.0
40	8.0
45	9.0
50	10.0

Relative Humidity / %	Temperature / V
0	0.0
10	1.0
20	2.0
30	3.0
40	4.0
50	5.0
60	6.0
70	7.0
80	8.0
90	9.0
100	10.0

Duct humidity/temperature for extreme conditions

DIGICONTROL F-KFTF-20U

DIMENSIONS



APPLICATION EXCLUSION

This product is not suitable for use in safety-related applications.

Bosch Building Automation GmbH
Kapellenweg 42
D-33415 Verl
Phone: +49 (0) 5246 962-0
www.digicontrol.info

01.04.2022 / Rev.7